



akışkan akışkan kontrol altında



ARA BAĞLANTI PARÇALARI

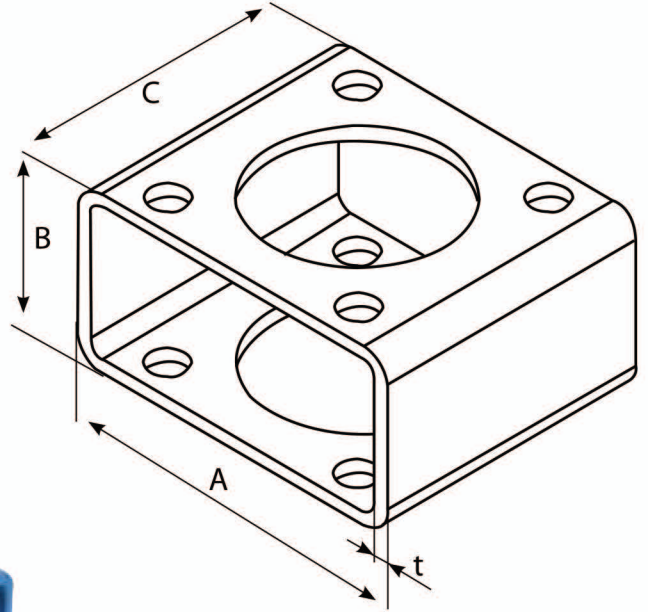
www.smstork.com

BRAKET

Vana Aktüatör Montaj Braketi

Bağlantı Flanş Delikleri F03-F16

Malzeme DKP İsteğe göre Paslanmaz

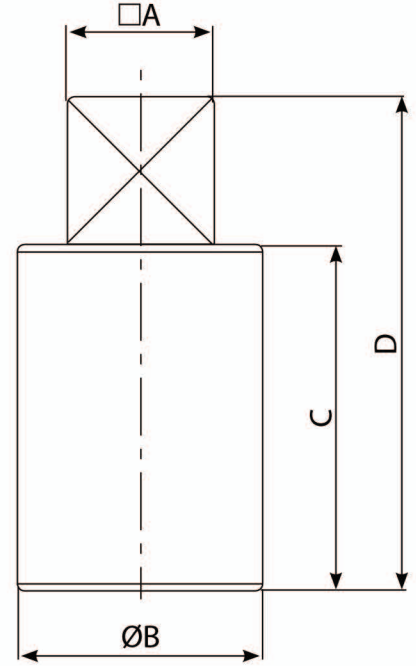


KOD	TANIM	AKTÜATÖR	FLANŞ BAĞLANTI	A	B	C	t
PRF20KCK	Standart Ara Bağlantı	32-40-60	F03F04-F03F04	60	40	40	3
PRF06KCK	Paslanmaz Ara Bağlantı	40-60-80	F04F05-F04F05	60	40	50	3
PRF06OZLKCK	Manuel Override Özel Tip Ara Bağlantı						
PRF20ORT	Standart Ara Bağlantı	40-60-80-100-120	F05-F07	80	40	65	3
PRF06ORT	Paslanmaz Ara Bağlantı	60-80-100-120	F07-F07	80	40	65	3
PRF06OZLORT	Manuel Override Özel Tip Ara Bağlantı	60-80-100-120	F07-F10	120	60	100	4
PRF20BYK	Standart Ara Bağlantı	100-120-143-160	F10-F10	120	60	100	4
PRF06BYK	Paslanmaz Ara Bağlantı	100-120-143-160	F10-F12	140	80	115	4
PRF06OZLBYK	Manuel Override Özel Tip Ara Bağlantı	-	F12-F12	140	80	115	4
PRF20ORT	Standart Ara Bağlantı	40-60-80-100-120	F05-F07 Yüksek	80	60	65	3
PRF06ORT	Paslanmaz Ara Bağlantı	60-80-100-120	F07-F07 Yüksek	80	60	65	3
PRF06OZLORT	Manuel Override Özel Tip Ara Bağlantı						
PRF20BYK	Standart Ara Bağlantı	100-120-143-160	F10-F10 Yüksek	150	100	115	8
PRF06BYK	Paslanmaz Ara Bağlantı	100-120-143-160	F10-F12 Yüksek	150	100	115	8
PRF06OZLBYK	Manuel Override Özel Tip Ara Bağlantı	-	F12-F12 Yüksek	150	100	115	8

KAVRAMA

Vana Aktüatör Montaj Kavrama

Malzeme Otomat Çeliği İsteğe göre Paslanmaz



KOD	TANIM	AKTÜATÖR	A	ØB	C	D
KVR20BYK	Standart Ara Bağlantı	200	36	65	98	134
KVR06BYK	Paslanmaz Ara Bağlantı	120-143-160-200	27	50	78	108
KVR200ZELBYK	Manuel Override Özel Tip Ara Bağlantı					
KVR20ORT	Standart Ara Bağlantı	100-120-143-160	22	45	58	82
KVR06ORT	Paslanmaz Ara Bağlantı	80-100-120-143	17	35	58	75
KVR200ZELORT	Manuel Override Özel Tip Ara Bağlantı	60-80-100	14	30	38	53
KVR20KCK	Standart Ara Bağlantı	40-60-80	11	25	38	52
KVR06KCK	Paslanmaz Ara Bağlantı	32-40-60-80	9	25	38	48
KVR200ZELKCK	Manuel Override Özel Tip Ara Bağlantı					

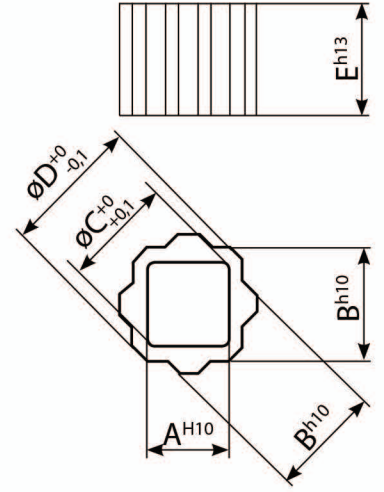
ADAPTÖR

Pnömatik veya elektrikli aktüatörde karenin ve yıldız bağlantının ölçüsünün küçültülmesi

Kare ve yıldız ölçüsü ISO 5211 - DIN 3337 NAMUR

Kenarlarına pah kırılmış

Yüksek tolerans hassasiyeti



	TORK-ADP1109X135	TORK-ADP1409X175	TORK-ADP1411X200	TORK-ADP1711X215	TORK-ADP1714X215
A	9	9	11	11	14
B	11	14	14	17	17
C	12,5	12,5	14	15	19
D	15	19,1	19,1	23,1	23,1
E	13,5	17,5	200	21,5	21,5

	TORK-ADP2214X315	TORK-ADP2217X315	TORK-ADP2717X355	TORK-ADP2722X355	TORK-ADP3627X390
A	14	17	17	22	27
B	22	22	27	27	36
C	19	23	23	30	37
D	29,6	29,6	36	36	48
E	31,5	31,5	35,5	35,5	39