



Valvole per il controllo del flusso

Flow control valves

INFORMAZIONI GENERALI GENERAL INFORMATION

Ordinazioni

Gli ordini devono essere inviati alla:

CBF S.r.l.

Via Caboto, 1
36075 Montecchio Maggiore (VI)
Tel. 0444 499141-3
Fax 0444 499145

Per posta o telefax. Si prega di evitare, ove possibile, di effettuare ordini per telefono dato che questi dovranno essere in ogni caso confermati per lettera o fax.

Gli ordini devono chiaramente indicare:

- Esatta ragione sociale o indirizzo completo del richiedente.
- Numero d'ordine.
- Data d'ordine.
- Numero d'offerta **CBF** (qualora esista).
- Denominazione valvola.
- Data consegna richiesta.
- Destinazione merce.
- Vettore.

Garanzia

• La **CBF S.r.l.** garantisce che i suoi prodotti sono esenti da difetti di materiali o di costruzione per un periodo di 12 mesi a partire dalla data di spedizione dai propri magazzini in Montecchio Maggiore (VI) - Italia.

• La garanzia è esclusivamente limitata alla riparazione o sostituzione, a giudizio della **CBF S.r.l.**, d'ogni parte o parti difettose in materiale o costruzione, previo esame dei pezzi che devono essere ritornati alla **CBF**, franco destino, corredati di descrizione dettagliata del malfunzionamento.

• **CBF** declina ogni responsabilità ed esclude l'applicazione della garanzia per quei prodotti che, a proprio insindacabile giudizio, siano stati contaminati, impiegati erroneamente o manomessi in circostanze al di fuori del proprio controllo o senza autorizzazione. La garanzia decade qualora siano apportate modifiche a circuiti o impianti tali da influenzare negativamente il funzionamento del prodotto **CBF**.

• In nessun caso una rivalsa in garanzia potrà comportare revoche contrattuali, sospensioni anche parziali di pagamenti, compensi per danni o rimborsi spese, ivi compresa la spesa di manodopera per la sostituzione del pezzo.

• Questa garanzia riconosciuta dalla **CBF S.r.l.** attraverso la propria organizzazione assistenziale esclude e sostituisce ogni altra garanzia di qualsiasi genere.

• **CBF S.r.l.** non è responsabile per danni diretti o indiretti, ivi comprese eventuali perdite economiche conseguenti a fermo macchina, o ritardate consegne di qualsiasi genere.

Responsabilità d'uso.

Tutti i prodotti **CBF** sono sottoposti a rigorosi collaudi funzionali, conformemente alle caratteristiche riportate sulla documentazione tecnica **CBF**.

Dal momento che le reali condizioni di funzionamento delle apparecchiature del Compratore non sono riproducibili integralmente nei laboratori della **CBF**, la responsabilità della scelta e l'idoneità dei prodotti sono a carico del Compratore stesso.

Giurisdizione

In caso di contestazione in cui la **CBF S.r.l.** sia convenuta è esclusivamente competente il Foro di Vicenza. Le tratte, le accettazioni di regolamenti, le spedizioni senza o contrassegno, le esazioni per mezzo d'incaricati, non costituiscono deroga a questa clausola anche nel caso in cui la **CBF S.r.l.** fosse ricercata per connessione o continenza di causa.

Quando la **CBF S.r.l.** sia attrice potrà ricorrere sia al Foro di Vicenza, sia a quello di residenza del convenuto.

Order entry procedure

Orders are received by:

CBF S.r.l.

Via Caboto, 1
36075 Montecchio Maggiore (VI)
Tel. ++39-0444-499141/3
Fax ++39-0444-499145

By mail or telefax. When possible, please avoid sending orders by telephone since you must later confirm them by letter.

Orders must clearly show:

- The corporate name and the full address of the applicant.
- Order number.
- Order date.
- **CBF's** offer number (when existing).
- Valve denomination.
- Required delivery date.
- Goods destination.
- Carrier.

Warranty

• **CBF S.r.l.** warrants that its products are free from defects in material and workmanship for a period of 12 months from the date of shipment from the factory in Montecchio Maggiore (VI) - Italy.

• The warranty is strictly limited to the repair or replacement (at **CBF S.r.l.** option) of any part or parts defective in material or workmanship, subject to **CBF's** examination of the part which must be returned to **CBF S.r.l.**, carriage pre-paid by the Customer, with a detailed description of the malfunction.

• **CBF S.r.l.** shall not be responsible for circumstances beyond its control and this warranty shall not apply to products which, in the sole judgement of **CBF** have been subjected to contamination, tampering, negligent handling, misapplication or other misuse.

Changes in circuit or changes in other components which may adversely affect the products of **CBF S.r.l.** void this warranty.

• In none of the cases quoted in the above paragraphs can the customer claim the cancellation of the contract compensation for damages or reimbursement of any expenses as, for example, labor required to replace the defective parts.

• This warranty recognized by **CBF S.r.l.** through its service organization is expressly in lieu of and excludes and supersedes any warranty of merchantability or fitness.

• **CBF S.r.l.** makes no other warranties, expressed or implied, and is not responsible for any consequential damages resulting from use by any buyer or user, its liability being limited to the value of product sold or to the obligation to replace a defective part. In no event shall **CBF S.r.l.** be liable for loss of anticipated profits, consequential damages, or loss of any equipment, installation, system operation or service into which the products of **CBF S.r.l.** may be fitted. **CBF S.r.l.** shall not be liable for any default, claimed breach of warranty, failure to deliver or otherwise, except as herein specifically indicated.

Responsibility for use.

All **CBF** products are checked and tested, in accordance with the specifications indicated in the relevant technical documents.

Since the actual installation and performance of the Customer's equipment cannot be exactly reproduced in the **CBF** testing laboratories, the assurance of suitability of all **CBF's** products in the Customer application is the responsibility of the Customer himself.

Jurisdiction

In case of a dispute where **CBF S.r.l.** is summoned before court, the Court in Law in Vicenza (Italy) is exclusively competent: drafts, acceptance of settlements, dispatches without or with C.O.D. do not constitute a derogation from this clause of jurisdiction even in case **CBF S.r.l.** should be pursued for concession or continenza of cause. When **CBF S.r.l.** is the plaintiff, it will be able to recur both to Court of Law in Vicenza and to that where the other party resides.

INDICE PER TIPO DI VALVOLA INDEX BY VALVE TYPE

	Q	P	PAGINA
	(l/min)	(bar)	PAGE

Strozzatore a cartuccia
Needle valve - cartridge type

	STV-C	5	350	9
	ST5-C	5	350	10
	ST-C	40	350	11
	ST08-C	40	350	12
	ST10-C	80	300	13
	ST80-C	80	300	14
	ST130-C	130	300	15

Strozzatore unidirezionale a cartuccia
Needle valve with free flow check - cartridge type

	STVU-C	40	350	16
	STVU-08-C	40	350	17
	STVU-10-C	80	300	18
	ST80VU-C	80	300	19
	ST130VU-C	130	300	20

Valvola regolatrice di flusso compensata, due vie, a cartuccia
2 ways, pressure compensated flow regulator valve - cartridge type

	RF2-08-C	15	350	21
	RF2-10-C	30	350	22
	RF2-50-C	30	350	23
	RF2-70-27-C	70	350	24
	RF2-130-33-C	130	350	25
	RF2-200-42-C	200	350	26
	RF2-70-12-C	70	350	27
	RF2-130-16-C	130	350	28
	RF2-200-20-C	200	350	29

Valvola regolatrice di flusso compensata, due vie, regolazione fissa, a cartuccia
2 ways, pressure compensated flow regulator valve, fixed setting - cartridge type

	RF2F-22-C	36	350	30
--	-----------	----	-----	-----------

INDICE PER TIPO DI VALVOLA INDEX BY VALVE TYPE

	Q	P	PAGINA
	(l/min)	(bar)	PAGE

Valvola regolatrice di flusso compensata, tre vie, a cartuccia
3 ways, pressure compensated flow regulator valve – cartridge type

	RFP-22-C	50	350	31
	RFP-50-C	40	350	32
	RFP-90-C	90	350	33
	RFP-150-33-C	150	350	34
	RFP-200-42-C	250	350	35
	RFP-10-C	50	350	36
	RFP-90-12-C	90	350	37
	RFP-150-16-C	150	350	38
	RFP-250-20-C	250	350	39
	RF-C3	40	350	40
	RF-C3-M	40	350	41

Divisore – riunificatore di flusso a cartuccia
Flow divider combiner – cartridge type

	DFR-C	70	350	42
	DFR-10-C	60	350	43
	DFR-12-C	70	350	44
	DFR-16-C	150	350	45
	DFR-20-C	250	350	46

Strozzatore / Strozzatore unidirezionale
Needle valve / unidirectional needle valve

	ST-14 / STU-14	25	350	47
	ST-38 / STU-38	40	350	47
	ST-12 / STU-12	60	350	47
	ST-34 / STU-34	120	350	47
	ST-10 / STU-10	200	300	47

Strozzatore / Strozzatore unidirezionale
Needle valve / unidirectional needle valve

	SP-14 / SPU-14	15	350	48
	SP-38 / SPU-38	30	350	48
	SP-12 / SPU-12	45	350	48
	SP-34 / SPU-34	85	350	48

INDICE PER TIPO DI VALVOLA INDEX BY VALVE TYPE

	Q	P	PAGINA
	(l/min)	(bar)	PAGE

Divisore - riunificatore di flusso
Flow divider - combiner

	DFR-38	25	300	49
	DFR-12	70	300	49
	DFR-34	150	250	50
	DFR-10	150	250	50
	DFR-10-14	25	300	51
	DFR-10-38	25	300	51
	DFR-10-12	60	300	51

Divisore di flusso con VLP5C incrociate
Flow divider with double cross VLP5C

	DFR-VLP5	25	300	52
--	----------	----	-----	-----------

Valvola regolatrice di flusso compensata, tre vie
3 ways, pressure compensated flow regulator valve

	RFP-50-38	40	300	53
	RFP-50-12	40	300	53
	RFP-10-38	50	300	54
	RFP-10-12	50	300	54
	RFP-90-12	90	300	55
	RFP-90-34	90	300	55
	RF-3-38	40	300	59
	RF-3-12	40	300	59
	RFP-38	70	350	60
	RFP-A-38	60	270	74
	RFP-A-12	100	270	74
	RFP-A-34	150	270	74
	RFP-A-10	380	270	74
	RFP-A-38-CE	60	270	75
	RFP-A-12-CE	100	270	75
	RFP-A-34-CE	150	270	75
	RFP-A-10-CE	380	270	75
	RF-G	100	350	77

INDICE PER TIPO DI VALVOLA INDEX BY VALVE TYPE

	Q	P	PAGINA
	(l/min)	(bar)	PAGE

Valvola regolatrice di flusso compensata con valvola di non ritorno, tre vie
 3 ways, pressure compensated flow regulator valve with check valve

	RFP-50-VU-38	40	300	56
	RFP-50-VU-12	40	300	56
	RFP-10-VU-38	50	300	57
	RFP-10-VU-12	50	300	57
	RFP-90-VU-12	90	300	58
	RFP-90-VU-34	90	300	58
	RF-A2-VU-38	45	270	68
	RF-A2-VU-12	60	270	68
	RF-A2-VU-34	90	270	68
	RF-A2-VU-10	190	270	68
	RF-G-VU	100	350	78

Valvola regolatrice di flusso compensata, due vie
 2 ways, pressure compensated flow regulator valve

	RF-A2-38	45	270	61
	RF-A2-12	60	270	61
	RF-A2-34	90	270	61
	RF-A2-10	190	270	61
	RF-A2-38-L	45	270	62
	RF-A2-12-L	60	270	62
	RF-A2-34-L	90	270	62
	RF-A2-10-L	190	270	62

Valvola regolatrice di flusso compensata, tre vie
 3 ways, pressure compensated flow regulator valve

	RF-A-38	60	270	63
	RF-A-12	100	270	63
	RF-A-34	150	270	63
	RF-A-10	280	270	65
	RF-A-38-L	60	270	66
	RF-A-12-L	100	270	66
	RF-A-34-L	150	270	67
	RF-A-34-AF-A	150	270	64

INDICE PER TIPO DI VALVOLA INDEX BY VALVE TYPE

	Q	P	PAGINA
	(l/min)	(bar)	PAGE

Valvola regolatrice di flusso compensata tre vie con valvola di non ritorno
 3 ways, pressure compensated flow regulator valve with check valve

	RF-A-VU-38	60	270	69
	RF-A-VU-12	100	270	69
	RF-A-VU-34	150	270	69
	RF-A-VU-10	280	270	69

Valvola regolatrice di flusso compensata tre vie con valvola limitatrice di pressione
 3 ways, pressure compensated flow regulator valve with relief valve

	RF-A-VLP10-38	60	270	70
	RF-A-VLP10-12	100	270	70
	RF-A-VLP10-34	150	270	70
	RF-A-VLP10-10	280	270	70
	RF-A-VLP10-38-L	60	270	72
	RF-A-VLP10-12-L	100	270	72
	RF-A-VLP10-34-L	150	270	73
RF-A-VLP10-10-L	280	270	73	

Valvola regolatrice di flusso compensata tre vie con valvola di massima, azionabile elettricamente
 3 ways, pressure compensated flow regulator valve with relief valve and solenoid control

	RF-A-VLP10-12-EV-B	100	270	71
--	--------------------	-----	-----	-----------

Valvola regolatrice di flusso compensata tre vie azionabile elettricamente con valvola limitatrice di pressione
 3 ways, pressure compensated flow regulator valve with solenoid valve and relief

	RFPA-EV-VLP-38	60	270	76
	RFPA-EV-VLP-12	100	270	76
	RFPA-EV-VLP-34	150	270	76
	RFPA-EV-VLP-10	380	270	76

INDICE PER TIPO DI VALVOLA
INDEX BY VALVE TYPE

	Q	P	PAGINA
	(l/min)	(bar)	PAGE

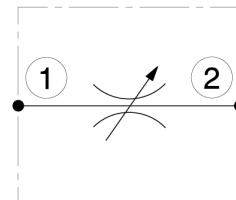
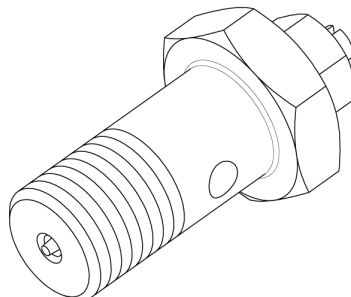
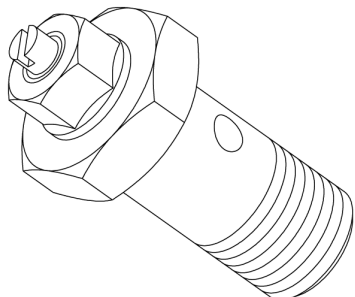
Valvola regolatrice di flusso compensata con valvola limitatrice di pressione, ghisa
Pressure compensated flow regulator valve with relief valve, cast iron

	RF-G-V	100	350	79
--	--------	-----	-----	-----------

Valvola regolatrice di flusso compensata con valvola limitatrice di pressione e di non ritorno, ghisa
Pressure compensated flow regulator valve with relief and check valves, cast iron

	RF-G-V-VU	100	350	80
--	-----------	-----	-----	-----------

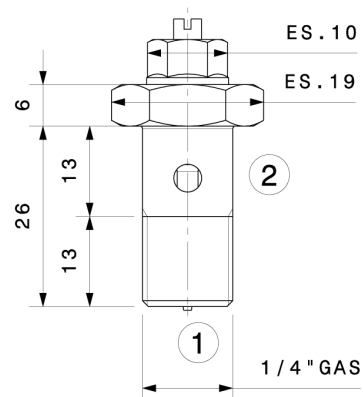
Strozzatore a cartuccia
Needle valve – cartridge type
 mod. STV-C



Portata massima <i>Max flow</i>	5 l/min <i>1.3 gpm</i>
Pressione massima <i>Max pressure</i>	350 bar <i>5000 psi</i>
Coppia di serraggio <i>Installation torque</i>	12 ÷ 15 Nm <i>9 ÷ 11 lb ft</i>

Dati e tarature ottenuti usando olio con viscosità 30 cSt a 50°C
Performances and calibrations are carried out by using hydraulic oil with 30 cSt viscosity at 50°C

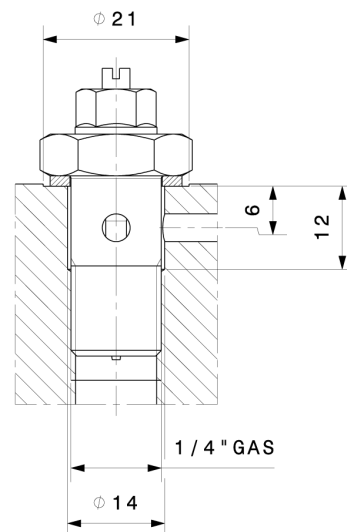
Viscosità consigliate <i>Recommended viscosity</i>	10 ÷ 420 cSt
Temperature di lavoro <i>Working temperature</i>	-20 ÷ +90 °C
Filtrazione assoluta <i>Absolute filtration</i>	25 µ



Sigla di ordinazione / Ordering code

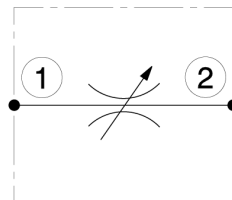
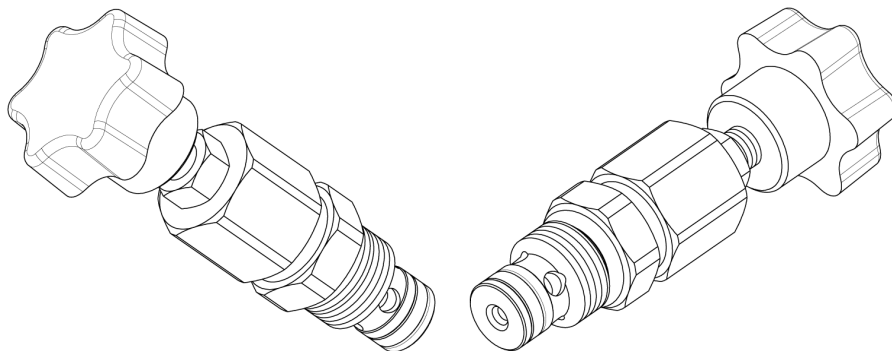
STV-C-14

Modello
Type



I dati non sono impegnativi, **CBF** si riserva di apportare modifiche senza preavviso.
The specifications are not binding, CBF reserves the right to introduce modifications without notice.

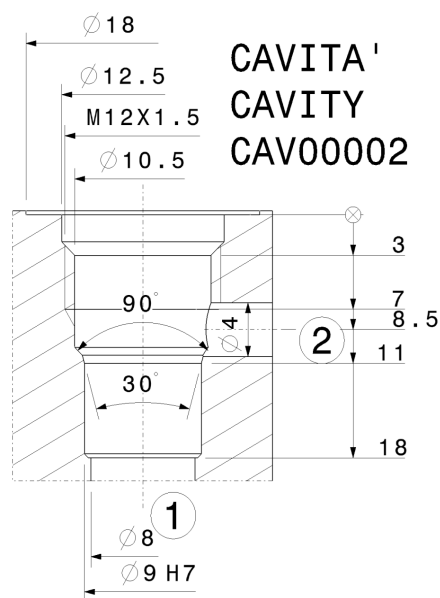
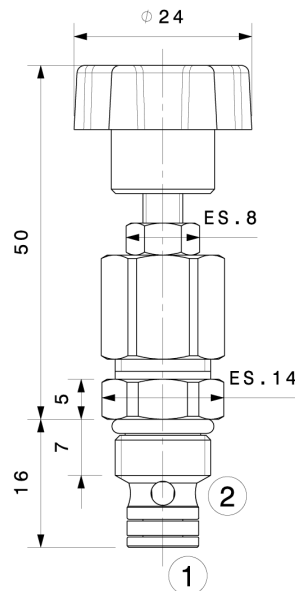
Strozzatore a cartuccia
 Needle valve – cartridge type
 mod. ST5-C



Portata massima Max flow	5 l/min 1.3 gpm
Pressione massima Max pressure	350 bar 5000 psi
Coppia di serraggio Installation torque	12 ÷ 15 Nm 9 ÷ 11 lb ft

Dati e tarature ottenuti usando olio con viscosità 30 cSt a 50°C
 Performances and calibrations are carried out by using hydraulic oil with 30 cSt viscosity at 50°C

Viscosità consigliate Recommended viscosity	10 ÷ 420 cSt
Temperature di lavoro Working temperature	-20 ÷ +90 °C
Filtrazione assoluta Absolute filtration	25 µ



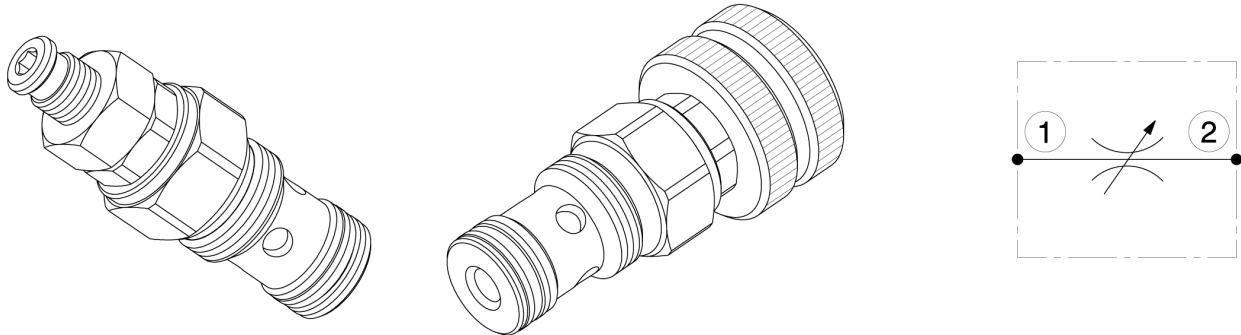
Sigla di ordinazione / Ordering code

ST5-C-B

Modello
Type

I dati non sono impegnativi, **CBF** si riserva di apportare modifiche senza preavviso.
 The specifications are not binding, **CBF** reserves the right to introduce modifications without notice.

Strozzatore a cartuccia
 Needle valve – cartridge type
 mod. ST-C



Portata massima Max flow	40 l/min 10.5 gpm
Pressione massima Max pressure	350 bar 5000 psi
Coppia di serraggio Installation torque	27 ÷ 30 Nm 20 ÷ 22 lb ft

Dati e tarature ottenuti usando olio con viscosità 30 cSt a 50°C
 Performances and calibrations are carried out by using hydraulic oil with 30 cSt viscosity at 50°C

Viscosità consigliate Recommended viscosity	10 ÷ 420 cSt
Temperature di lavoro Working temperature	-20 ÷ +90 °C
Filtrazione assoluta Absolute filtration	25 µ

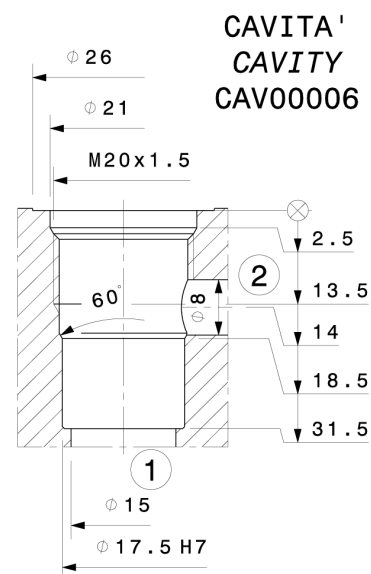
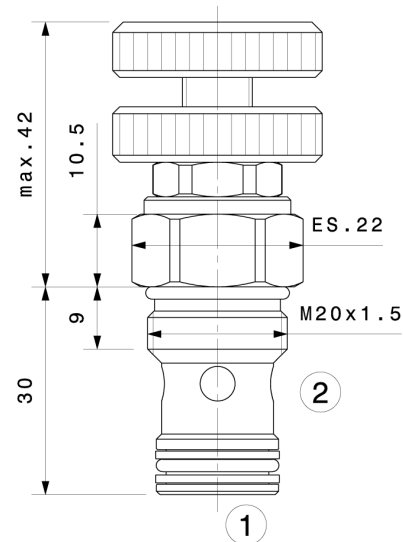
Regolazioni / Adjustments

A ES . 4

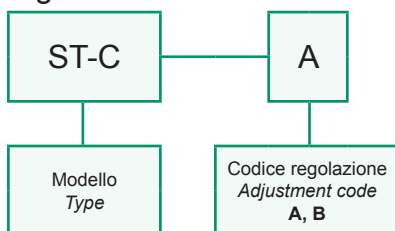
Vite esterna esagono incassato
Leakproof hex socket screw

B Ø 30

Volantino e dado
Handknob and locknut

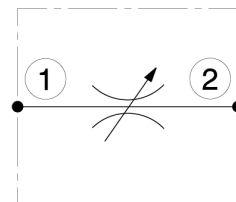
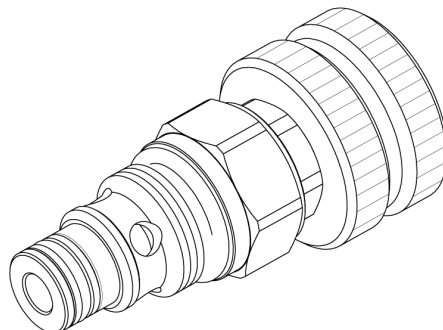
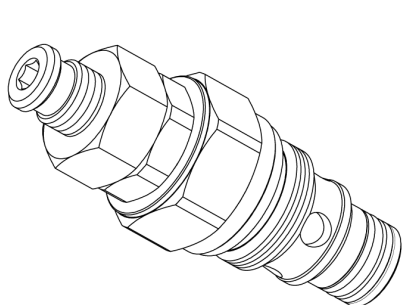


Sigla di ordinazione / Ordering code



I dati non sono impegnativi, **CBF** si riserva di apportare modifiche senza preavviso.
 The specifications are not binding, **CBF** reserves the right to introduce modifications without notice.

Strozzatore a cartuccia
 Needle valve – cartridge type
 mod. ST08-C



Portata massima Max flow	40 l/min 10.5 gpm
Pressione massima Max pressure	350 bar 5000 psi
Coppia di serraggio Installation torque	27 ÷ 30 Nm 20 ÷ 22 lbf ft

Dati e tarature ottenuti usando olio con viscosità 30 cSt a 50°C
 Performances and calibrations are carried out by using hydraulic oil with 30 cSt viscosity at 50°C

Viscosità consigliate Recommended viscosity	10 ÷ 420 cSt
Temperature di lavoro Working temperature	-20 ÷ +90 °C
Filtrazione assoluta Absolute filtration	25 µ

Regolazioni / Adjustments

A ES . 4

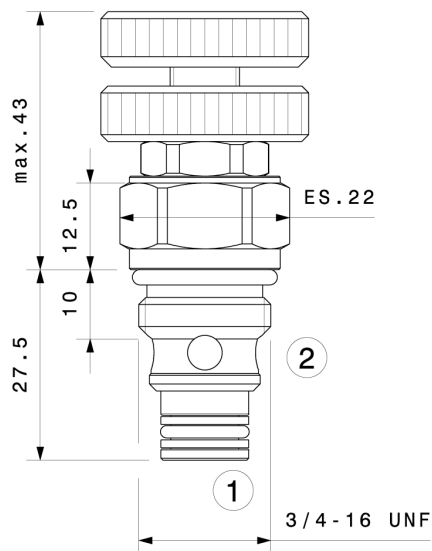
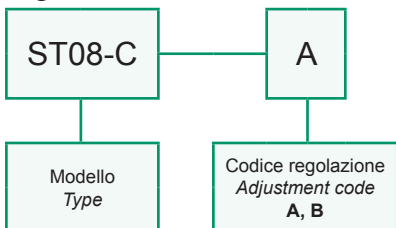
ES . 17

Vite esterna esagono incassato
Leakproof hex socket screw

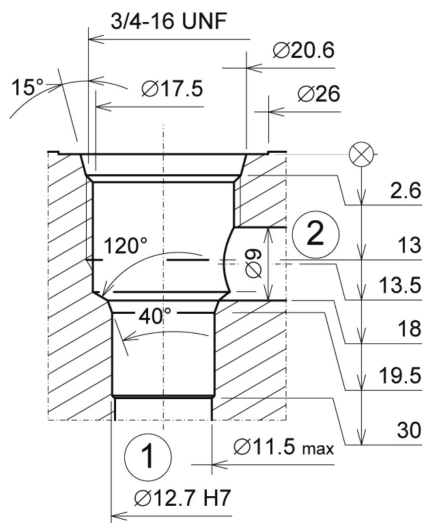
B

Volantino e dado
Handknob and locknut

Sigla di ordinazione / Ordering code

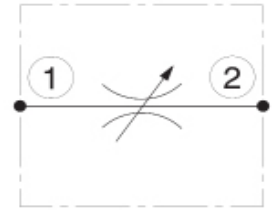
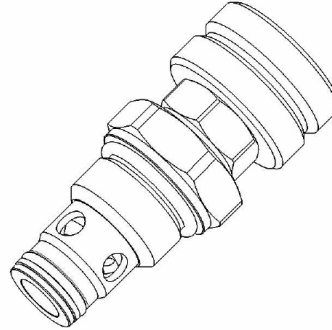
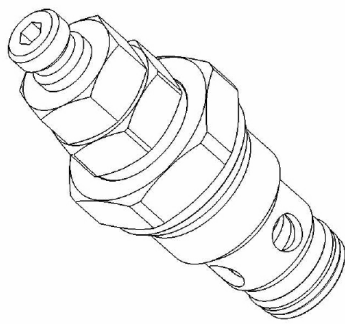


CAVITA' / CAVITY **08-2**
CAV00003



I dati non sono impegnativi, **CBF** si riserva di apportare modifiche senza preavviso.
 The specifications are not binding, **CBF** reserves the right to introduce modifications without notice.

Strozzatore a cartuccia
 Needle valve – cartridge type
 mod. ST10-C

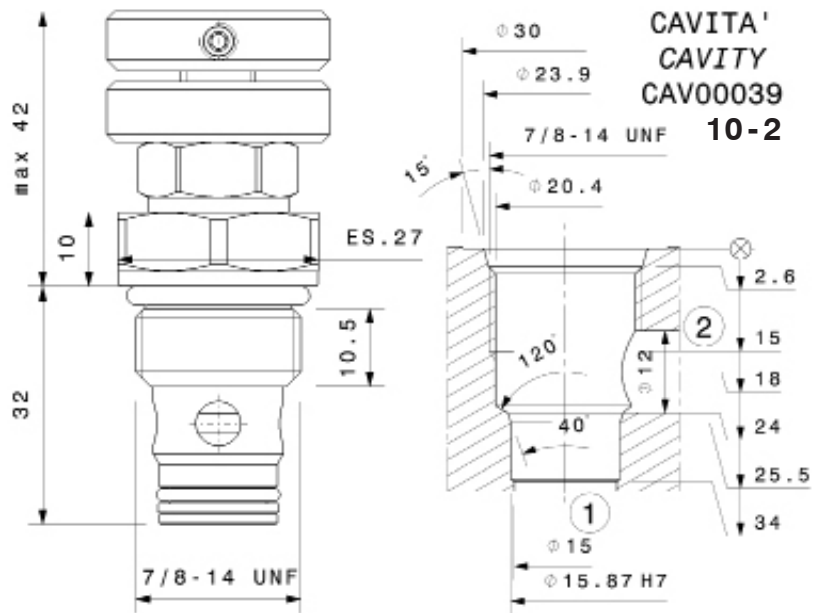
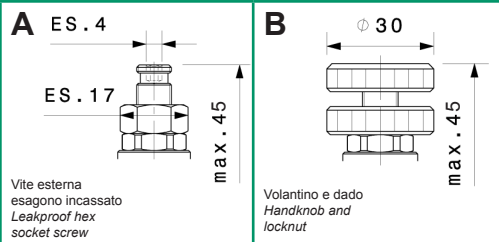


Portata massima Max flow	80 l/min 21 gpm
Pressione massima Max pressure	300 bar 4300 psi
Coppia di serraggio Installation torque	45 ÷ 50 Nm 33 ÷ 37 lb ft

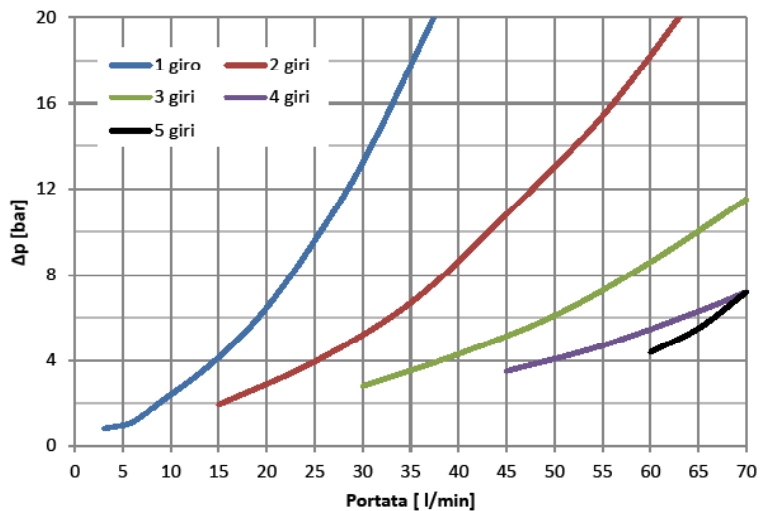
Dati e tarature ottenuti usando olio con viscosità 30 cSt a 50°C
 Performances and calibrations are carried out by using hydraulic oil with 30 cSt viscosity at 50°C

Viscosità consigliate Recommended viscosity	10 ÷ 420 cSt
Temperature di lavoro Working temperature	-20 ÷ +90 °C
Filtrazione assoluta Absolute filtration	25 µ

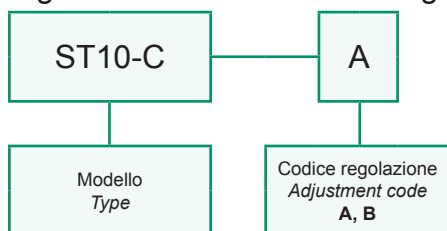
Regolazioni
Adjustments



ST10C

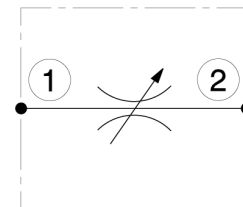
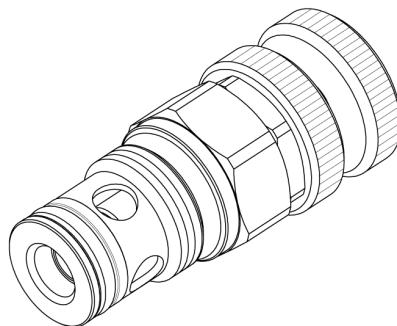
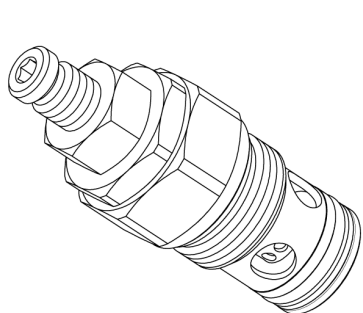


Sigla di ordinazione / Ordering code



I dati non sono impegnativi, CBF si riserva di apportare modifiche senza preavviso.
 The specifications are not binding, CBF reserves the right to introduce modifications without notice.

Strozzatore a cartuccia
Needle valve – cartridge type
mod. ST80-C



Portata massima Max flow	80 l/min 21 gpm
Pressione massima Max pressure	300 bar 4300 psi
Coppia di serraggio Installation torque	65 ÷ 70 Nm 48 ÷ 52 lb ft

Dati e tarature ottenuti usando olio con viscosità 30 cSt a 50°C
Performances and calibrations are carried out by using hydraulic oil with 30 cSt viscosity at 50°C

Viscosità consigliate Recommended viscosity	10 ÷ 420 cSt
Temperature di lavoro Working temperature	-20 ÷ +90 °C
Filtrazione assoluta Absolute filtration	25 µ

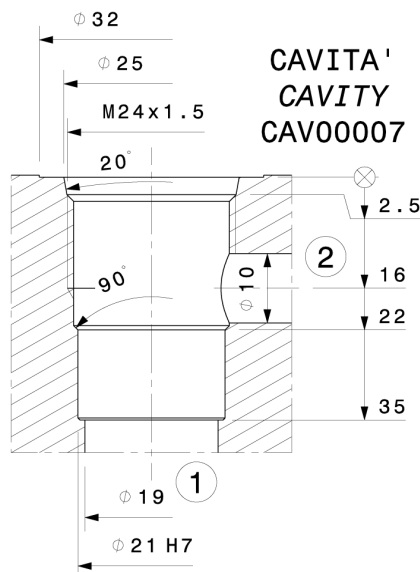
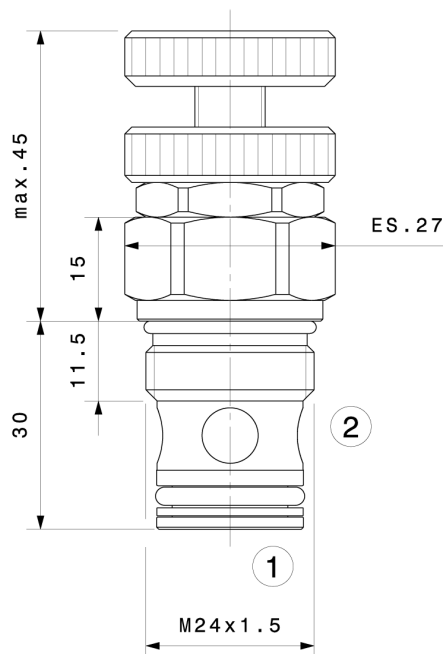
Regolazioni Adjustments

A ES . 4

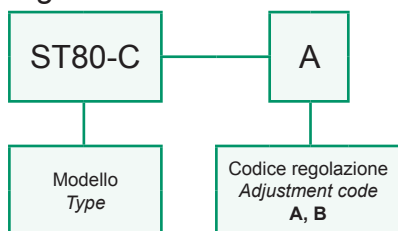
Vite esterna esagono incassato
Leakproof hex socket screw

B

Volantino e dado
Handknob and locknut

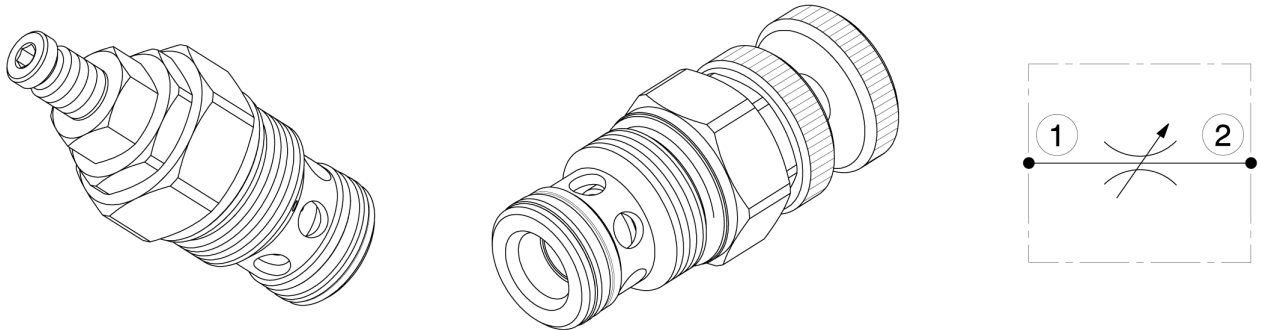


Sigla di ordinazione / Ordering code



I dati non sono impegnativi, **CBF** si riserva di apportare modifiche senza preavviso.
The specifications are not binding, **CBF** reserves the right to introduce modifications without notice.

Strozzatore a cartuccia
 Needle valve – cartridge type
 mod. ST130-C



Portata massima Max flow	130 l/min 34 gpm
Pressione massima Max pressure	300 bar 4300 psi
Coppia di serraggio Installation torque	140 ÷ 160 Nm 105 ÷ 120 lb ft

Dati e tarature ottenuti usando olio con viscosità 30 cSt a 50°C
 Performances and calibrations are carried out by using hydraulic oil with 30 cSt viscosity at 50°C

Viscosità consigliate Recommended viscosity	10 ÷ 420 cSt
Temperature di lavoro Working temperature	-20 ÷ +90 °C
Filtrazione assoluta Absolute filtration	25 µ

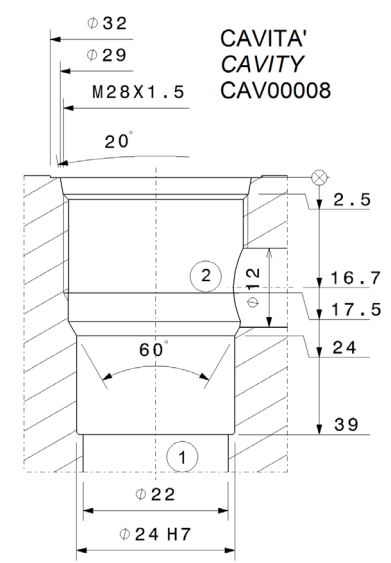
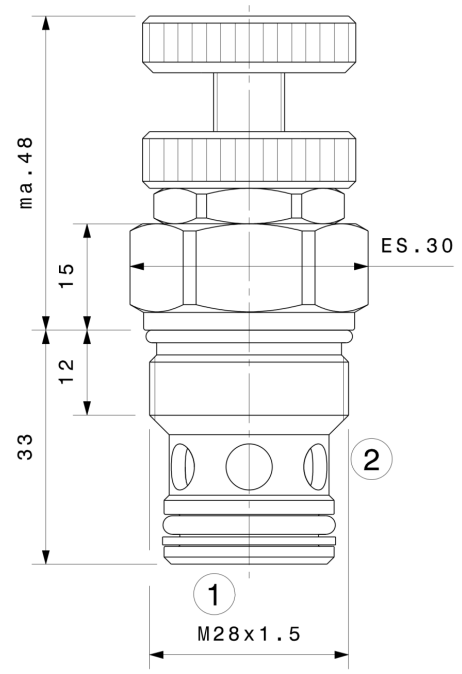
Regolazioni / Adjustments

A ES . 4

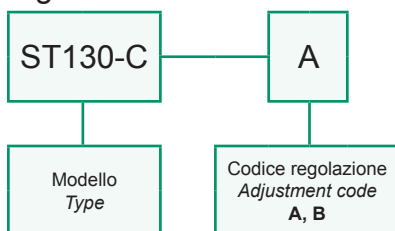
Vite esterna
esagono incassato
Leakproof hex
socket screw

B

Volantino e dado
Handknob and
locknut

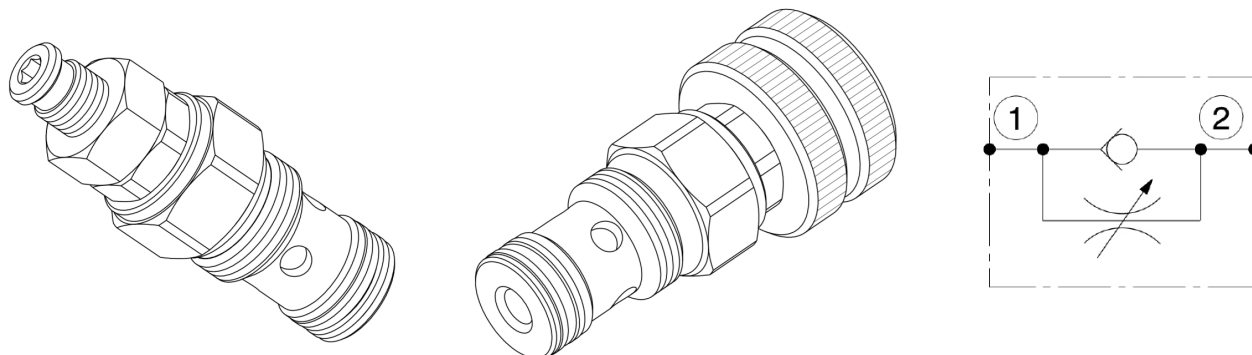


Sigla di ordinazione / Ordering code



I dati non sono impegnativi, **CBF** si riserva di apportare modifiche senza preavviso.
 The specifications are not binding, **CBF** reserves the right to introduce modifications without notice.

Strozzatore unidirezionale a cartuccia
Needle valve with free flow check – cartridge type
 mod. STVU-C



Portata massima <i>Max flow</i>	40 l/min <i>10.5 gpm</i>
Pressione massima <i>Max pressure</i>	350 bar <i>5000 psi</i>
Coppia di serraggio <i>Installation torque</i>	27 ÷ 30 Nm <i>20 ÷ 22 lbf ft</i>

Dati e tarature ottenuti usando olio con viscosità 30 cSt a 50°C
Performances and calibrations are carried out by using hydraulic oil with 30 cSt viscosity at 50°C

Viscosità consigliate <i>Recommended viscosity</i>	10 ÷ 420 cSt
Temperature di lavoro <i>Working temperature</i>	-20 ÷ +90 °C
Filtrazione assoluta <i>Absolute filtration</i>	25 µ

Regolazioni / Adjustments

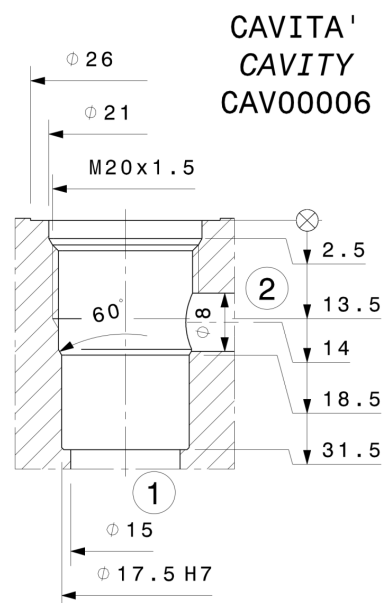
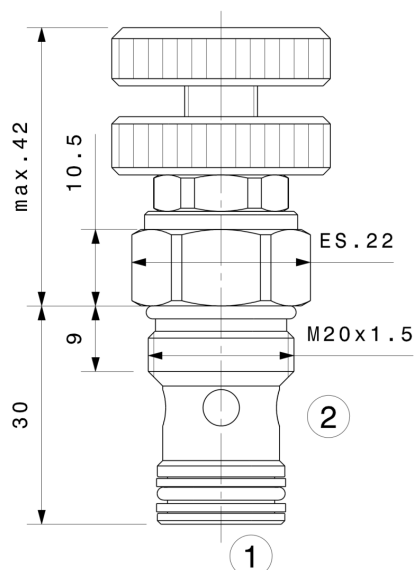
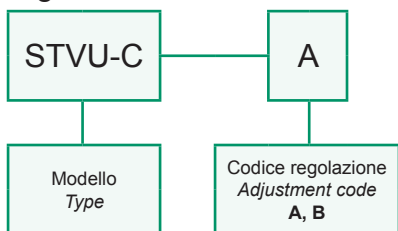
A ES. 4

Vite esterna esagono incassato
Leakproof hex socket screw

B $\phi 30$

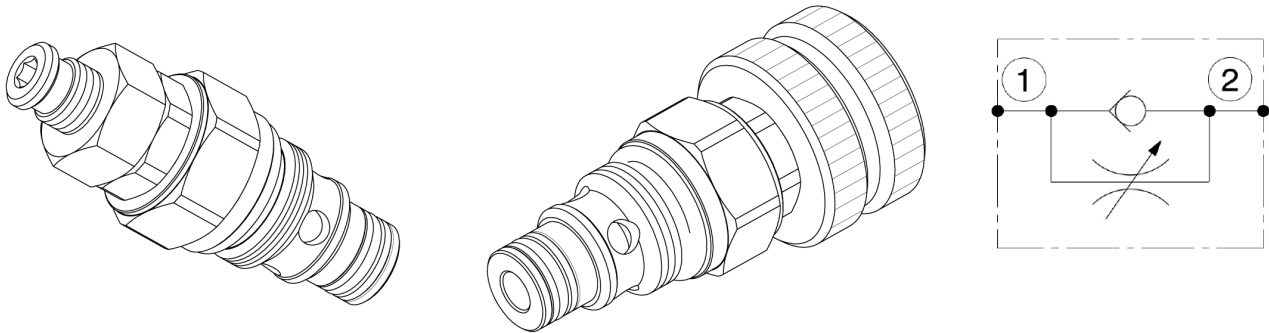
Volantino e dado
Handknob and locknut

Sigla di ordinazione / Ordering code



I dati non sono impegnativi, **CBF** si riserva di apportare modifiche senza preavviso.
The specifications are not binding, CBF reserves the right to introduce modifications without notice.

Strozzatore unidirezionale a cartuccia
Needle valve with free flow check – cartridge type
 mod. STVU-08-C



Portata massima <i>Max flow</i>	40 l/min 10.5 gpm
Pressione massima <i>Max pressure</i>	350 bar 5000 psi
Coppia di serraggio <i>Installation torque</i>	27 ÷ 30 Nm 20 ÷ 22 lbf ft

Dati e tarature ottenuti usando olio con viscosità 30 cSt a 50°C
Performances and calibrations are carried out by using hydraulic oil with 30 cSt viscosity at 50°C

Viscosità consigliate <i>Recommended viscosity</i>	10 ÷ 420 cSt
Temperature di lavoro <i>Working temperature</i>	-20 ÷ +90 °C
Filtrazione assoluta <i>Absolute filtration</i>	25 µ

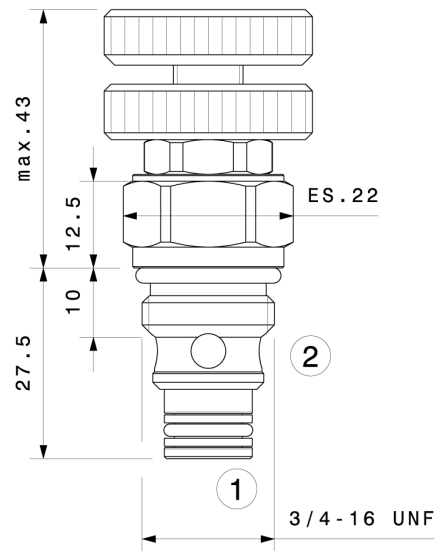
Regolazioni / Adjustments

A ES . 4

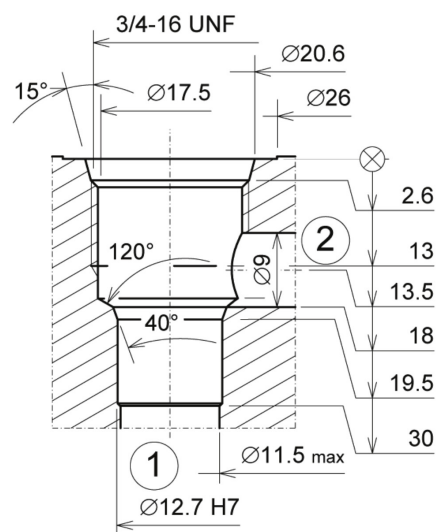
Vite esterna esagono incassato
Leakproof hex socket screw

B Ø 30

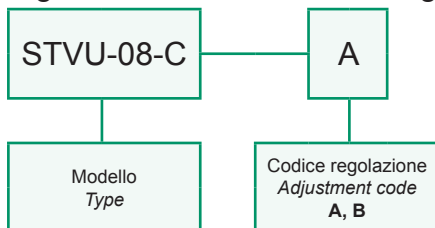
Volantino e dado
Handknob and locknut



CAVITA' / CAVITY 08-2
CAV00003

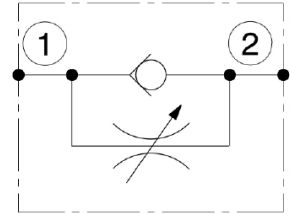
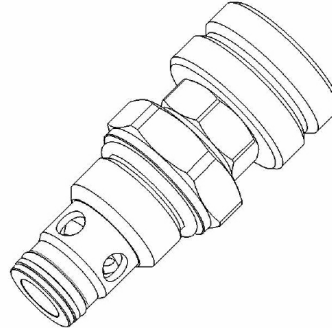
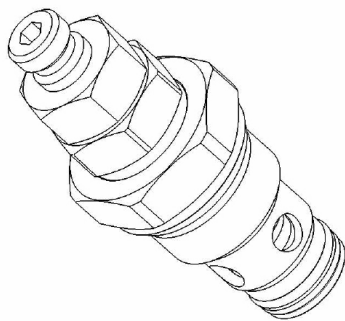


Sigla di ordinazione / Ordering code



I dati non sono impegnativi, **CBF** si riserva di apportare modifiche senza preavviso.
The specifications are not binding, CBF reserves the right to introduce modifications without notice.

Strozzatore unidirezionale a cartuccia
 Needle valve with free flow check – cartridge type
 mod. STVU-10-C



Portata massima Max flow	80 l/min 21 gpm
Pressione massima Max pressure	300 bar 4300 psi
Coppia di serraggio Installation torque	45 ÷ 50 Nm 33 ÷ 37 lb ft

Dati e tarature ottenuti usando olio con viscosità 30 cSt a 50°C
 Performances and calibrations are carried out by using hydraulic oil with 30 cSt viscosity at 50°C

Viscosità consigliate Recommended viscosity	10 ÷ 420 cSt
Temperature di lavoro Working temperature	-20 ÷ +90 °C
Filtrazione assoluta Absolute filtration	25 µ

Regolazioni / Adjustments

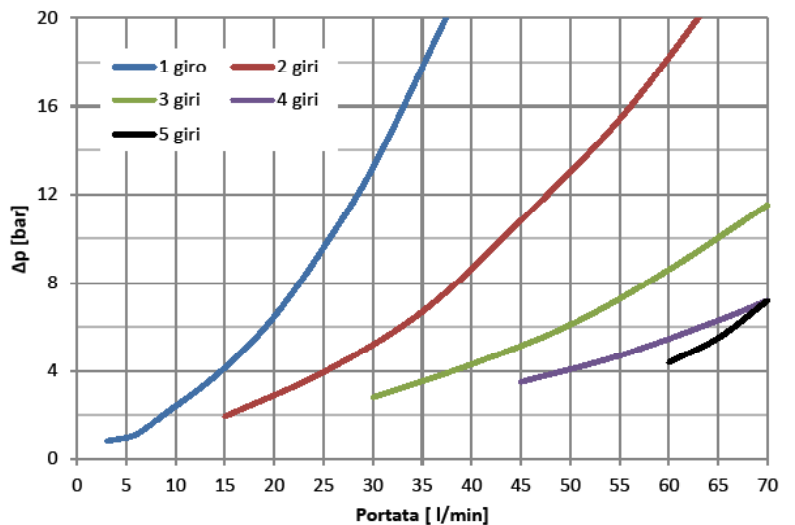
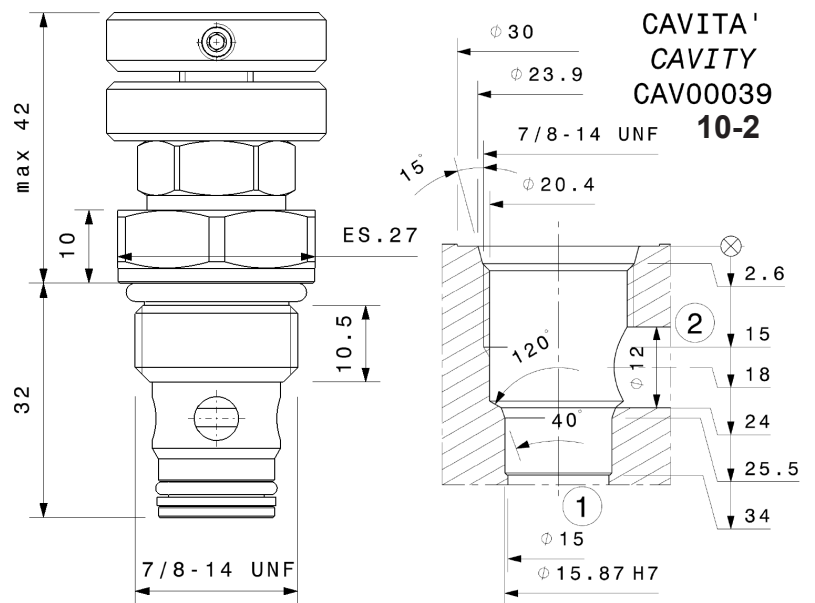
A ES. 4

ES. 17

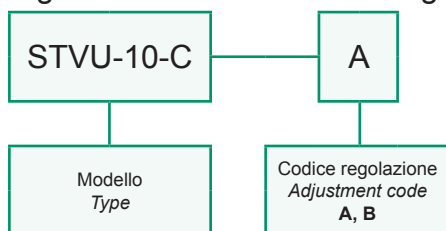
Vite esterna esagono incassato
Leakproof hex socket screw

B

Volantino e dado
Handknob and locknut

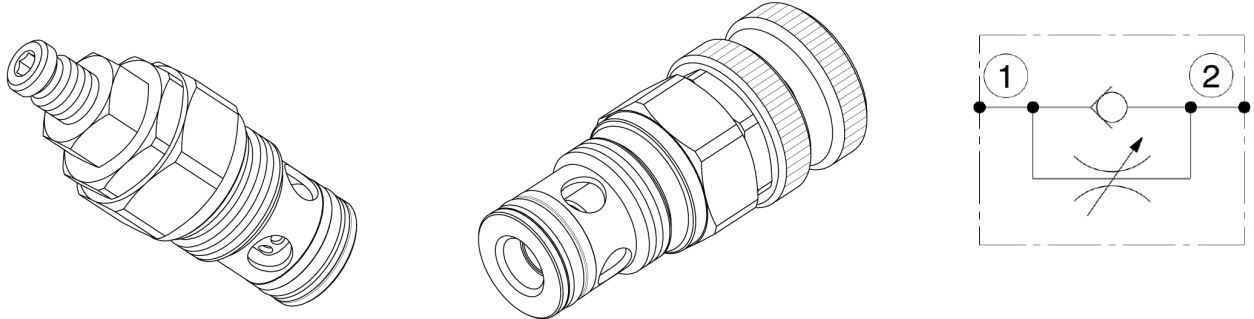


Sigla di ordinazione / Ordering code



I dati non sono impegnativi, CBF si riserva di apportare modifiche senza preavviso.
 The specifications are not binding, CBF reserves the right to introduce modifications without notice.

Strozzatore unidirezionale a cartuccia
Needle valve with free flow check – cartridge type
mod. ST80VU-C

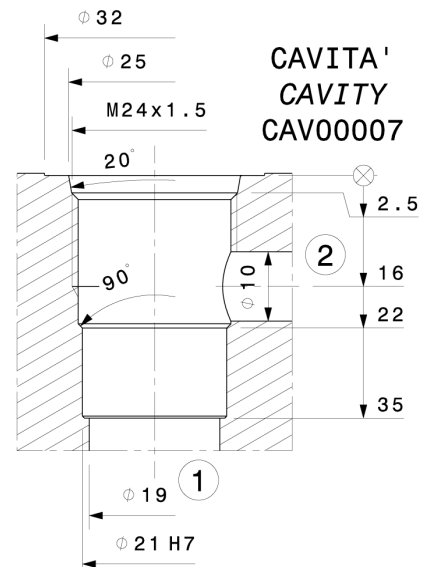
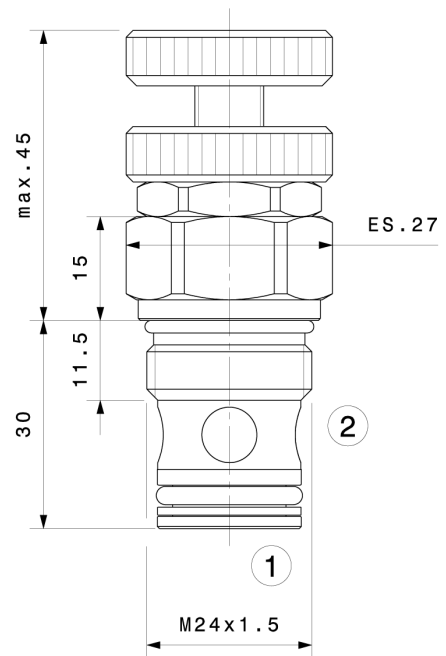
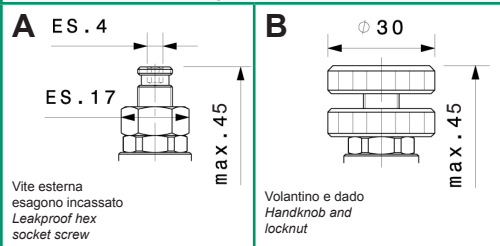


Portata massima Max flow	80 l/min 21 gpm
Pressione massima Max pressure	300 bar 4300 psi
Coppia di serraggio Installation torque	65 ÷ 70 Nm 48 ÷ 52 lb ft

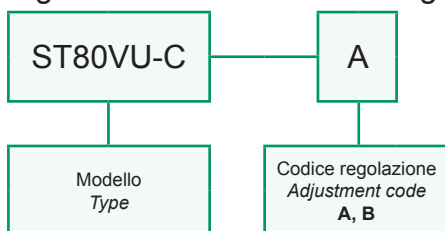
Dati e tarature ottenuti usando olio con viscosità 30 cSt a 50°C
Performances and calibrations are carried out by using hydraulic oil with 30 cSt viscosity at 50°C

Viscosità consigliate Recommended viscosity	10 ÷ 420 cSt
Temperature di lavoro Working temperature	-20 ÷ +90 °C
Filtrazione assoluta Absolute filtration	25 µ

Regolazioni
Adjustments

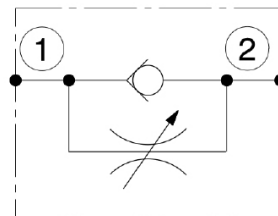
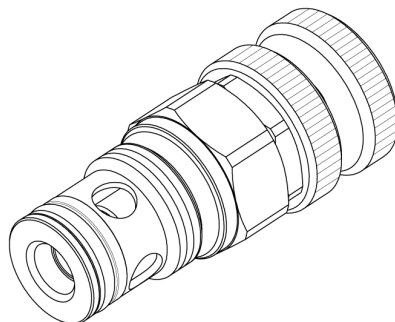
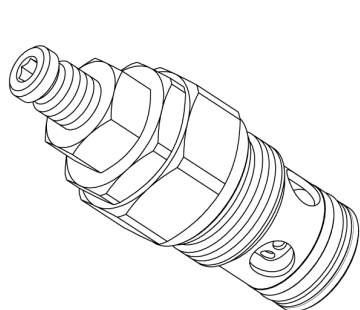


Sigla di ordinazione / Ordering code



I dati non sono impegnativi, CBF si riserva di apportare modifiche senza preavviso.
The specifications are not binding, CBF reserves the right to introduce modifications without notice.

Strozzatore unidirezionale a cartuccia
Needle valve with free flow check – cartridge type
mod. ST130VU-C



Portata massima Max flow	130 l/min 34 gpm
Pressione massima Max pressure	300 bar 4300 psi
Coppia di serraggio Installation torque	140 ÷ 160 Nm 105 ÷ 120 lb ft

Dati e tarature ottenuti usando olio con viscosità 30 cSt a 50°C
Performances and calibrations are carried out by using hydraulic oil with 30 cSt viscosity at 50°C

Viscosità consigliate Recommended viscosity	10 ÷ 420 cSt
Temperature di lavoro Working temperature	-20 ÷ +90 °C
Filtrazione assoluta Absolute filtration	25 µ

**Regolazioni
Adjustments**

A ES. 4

ES. 17

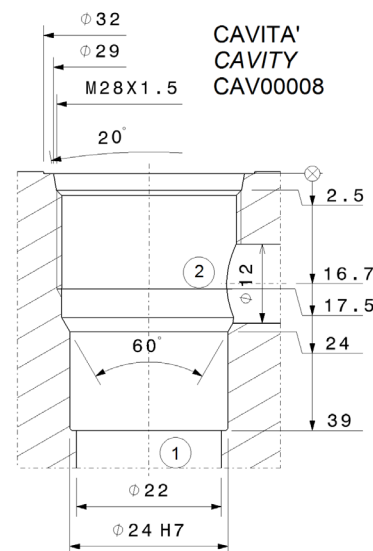
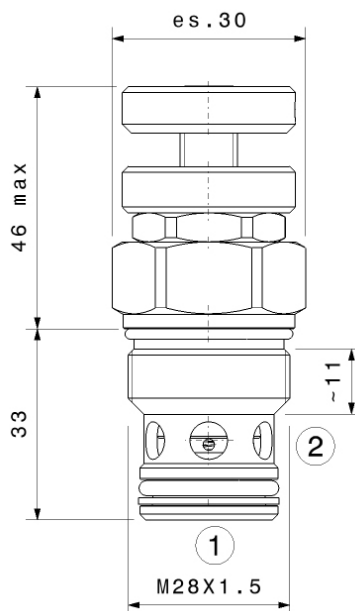
Vite esterna esagono incassato
Leakproof hex socket screw

max. 4.5

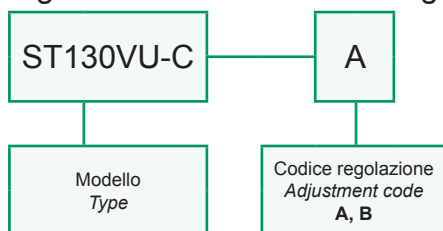
B

Volantino e dado
Handknob and locknut

max. 4.5



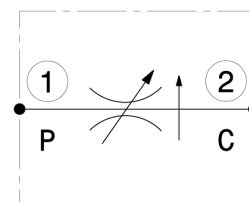
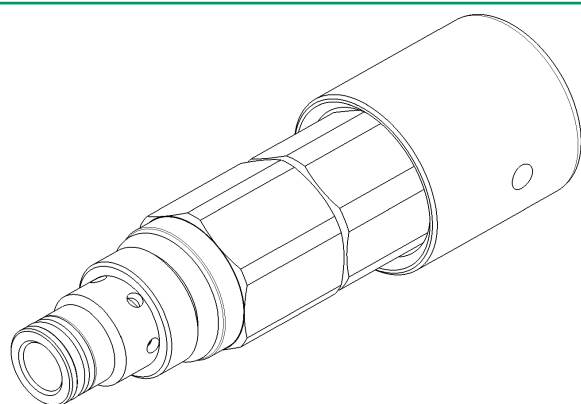
Sigla di ordinazione / Ordering code



I dati non sono impegnativi, **CBF** si riserva di apportare modifiche senza preavviso.
The specifications are not binding, **CBF** reserves the right to introduce modifications without notice.

Valvola regolatrice di flusso compensata, due vie, a cartuccia
 2 ways, pressure compensated flow regulator valve – cartridge type

mod. RF2-08-C



Portata massima Max flow	15 l/min 4 gpm
Portata regolata Regulated flow	0 ÷ 15 l/min 0 ÷ 4 gpm
Pressione massima Max pressure	350 bar 5000 psi
Coppia di serraggio Installation torque	27 ÷ 30 Nm 20 ÷ 22.5 lb ft

Dati e tarature ottenuti usando olio con viscosità 30 cSt a 50°C
 Performances and calibrations are carried out by using hydraulic oil with 30 cSt viscosity at 50°C

Viscosità consigliate Recommended viscosity	10 ÷ 420 cSt
Temperature di lavoro Working temperature	-20 ÷ +90 °C
Filtrazione assoluta Absolute filtration	25 µ

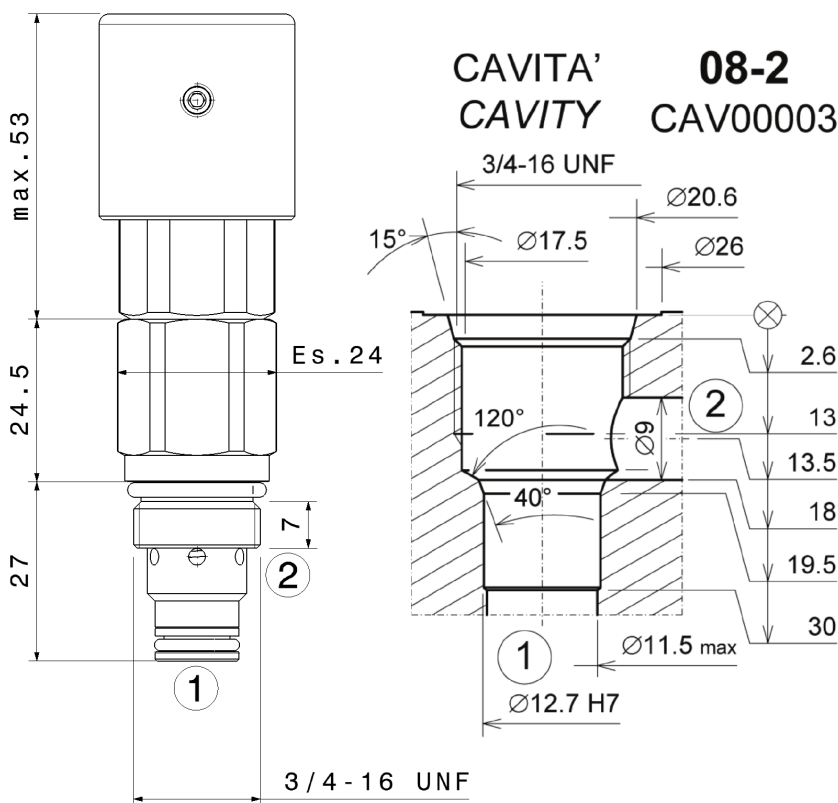
Regolazioni / Adjustments

A

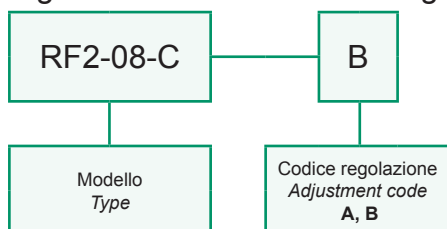
Manopola con vite di bloccaggio
Handknob with locking screw

B

Manopola
Handknob

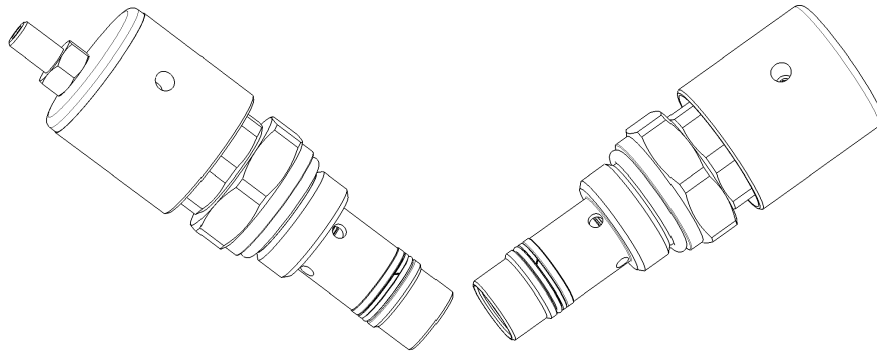


Sigla di ordinazione / Ordering code



I dati non sono impegnativi, **CBF** si riserva di apportare modifiche senza preavviso.
 The specifications are not binding, **CBF** reserves the right to introduce modifications without notice.

Valvola regolatrice di flusso compensata, due vie, a cartuccia
 2 ways, pressure compensated flow regulator valve – cartridge type
 mod. RF2-10-C



Portata massima <i>Max flow</i>	30 l/min 8 gpm
Portata regolata <i>Regulated flow</i>	0 ÷ 30 l/min 0 ÷ 8 gpm
Pressione massima <i>Max pressure</i>	350 bar 5000 psi
Coppia di serraggio <i>Installation torque</i>	40 ÷ 45 Nm 30 ÷ 34 lb ft

Dati e tarature ottenuti usando olio con viscosità 30 cSt a 50°C
 Performances and calibrations are carried out by using hydraulic oil with 30 cSt viscosity at 50°C

Viscosità consigliate <i>Recommended viscosity</i>	10 ÷ 420 cSt
Temperature di lavoro <i>Working temperature</i>	-20 ÷ +90 °C
Filtrazione assoluta <i>Absolute filtration</i>	25 µ

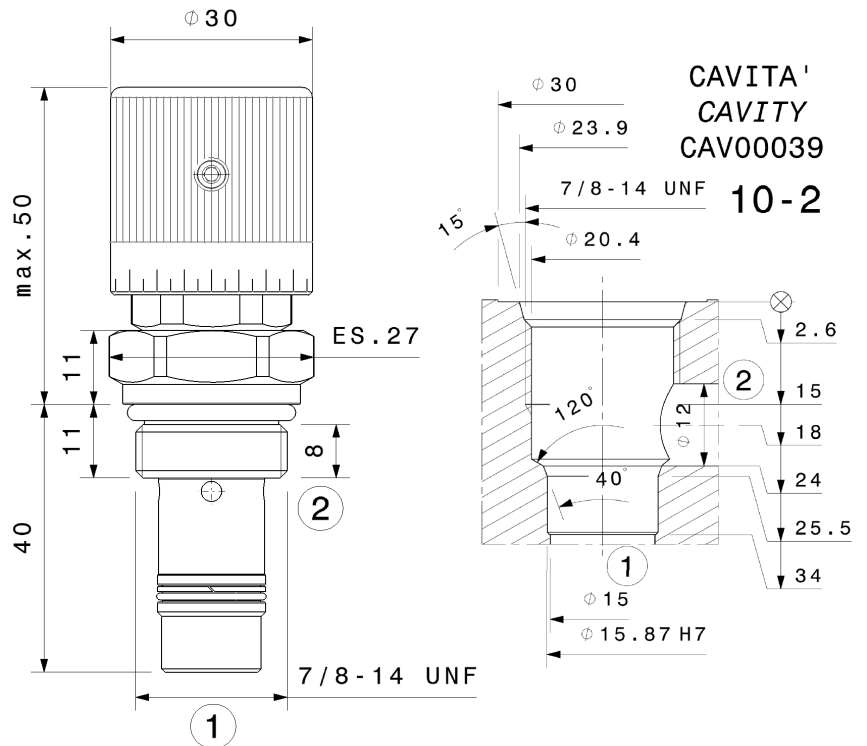
Regolazioni / Adjustments

A

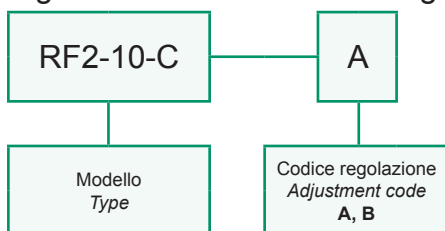
Manopola con vite di bloccaggio
Handknob with locking screw

B

Manopola
Handknob

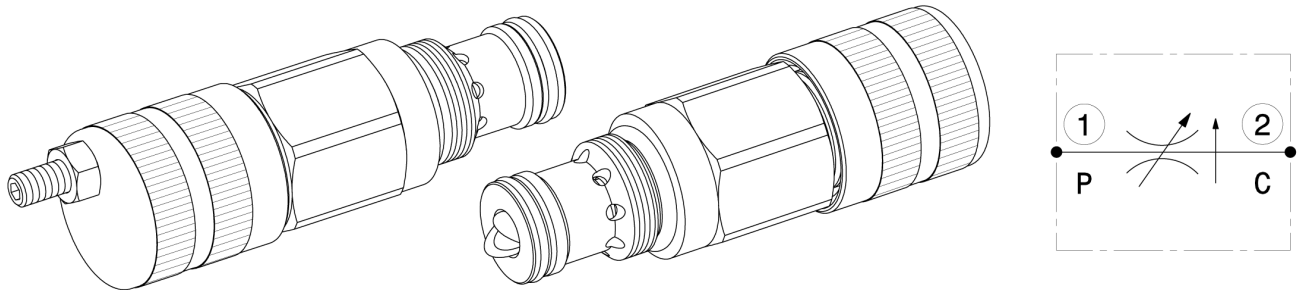


Sigla di ordinazione / Ordering code



I dati non sono impegnativi, **CBF** si riserva di apportare modifiche senza preavviso.
 The specifications are not binding, **CBF** reserves the right to introduce modifications without notice.

Valvola regolatrice di flusso compensata, due vie, a cartuccia
 2 ways, pressure compensated flow regulator valve – cartridge type
 mod. RF2-50-C



Portata massima Max flow	30 l/min 8 gpm
Portata regolata Regulated flow	0 ÷ 30 l/min 0 ÷ 8 gpm
Pressione massima Max pressure	350 bar 5000 psi
Coppia di serraggio Installation torque	45 ÷ 50 Nm 34 ÷ 37 lb ft

Dati e tarature ottenuti usando olio con viscosità 30 cSt a 50°C
 Performances and calibrations are carried out by using hydraulic oil with 30 cSt viscosity at 50°C

Viscosità consigliate Recommended viscosity	10 ÷ 420 cSt
Temperature di lavoro Working temperature	-20 ÷ +90 °C
Filtrazione assoluta Absolute filtration	25 µ

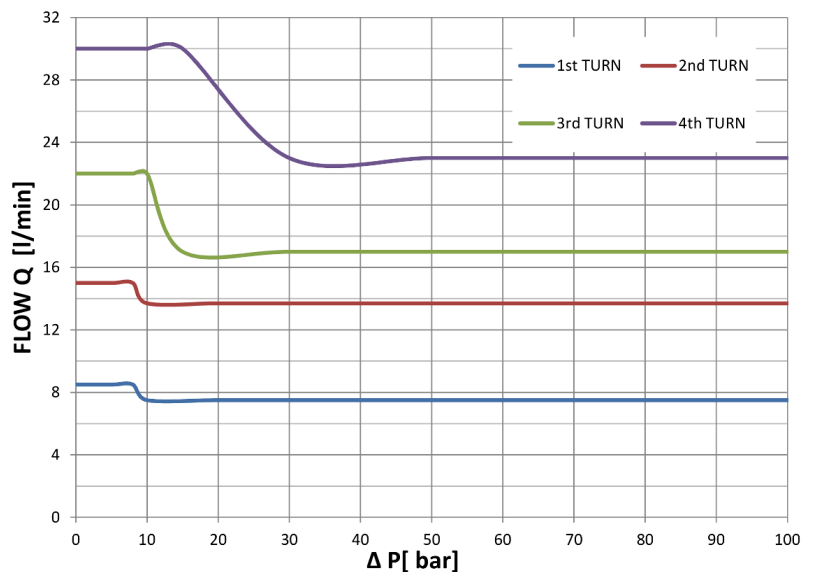
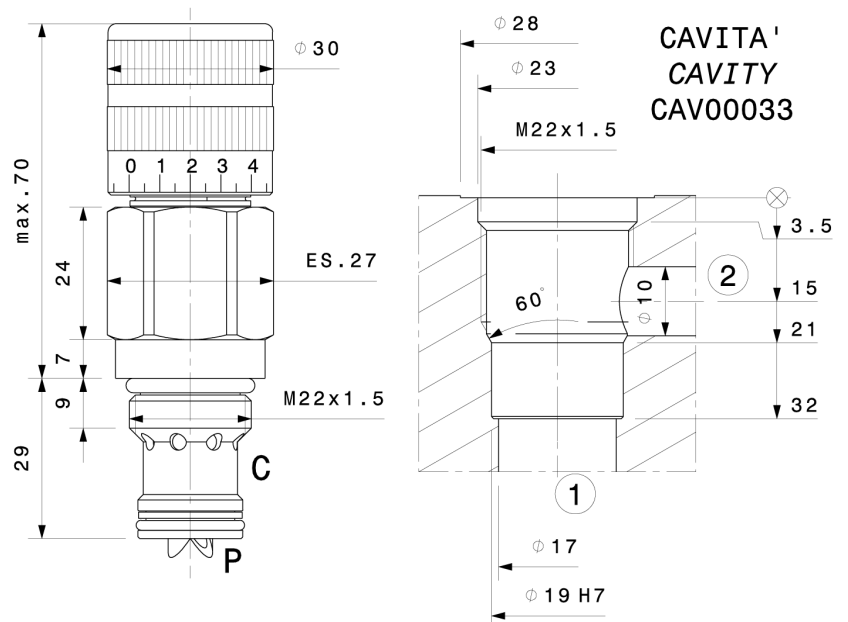
Regolazioni / Adjustments

A

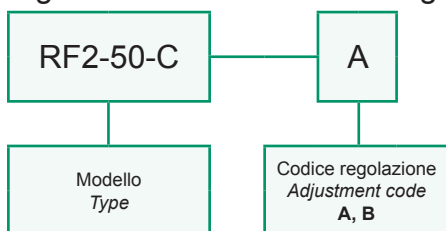
Manopola con vite di bloccaggio
Handknob with locking screw

B

Manopola
Handknob



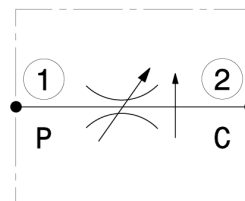
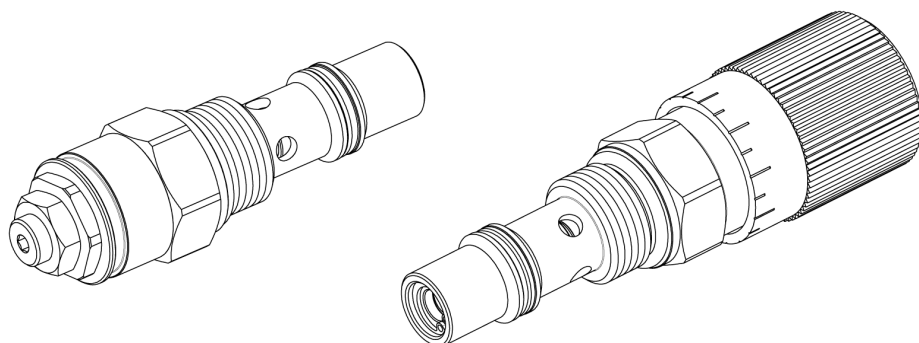
Sigla di ordinazione / Ordering code



I dati non sono impegnativi, CBF si riserva di apportare modifiche senza preavviso.
 The specifications are not binding, CBF reserves the right to introduce modifications without notice.

Valvola regolatrice di flusso compensata, due vie, a cartuccia
 2 ways, pressure compensated flow regulator valve – cartridge type

mod. RF2-70-27-C



Portata massima <i>Max flow</i>	70 l/min 16 gpm
Portata regolata <i>Regulated flow</i>	0 ÷ 70 l/min 0 ÷ 18.5 gpm
Pressione massima <i>Max pressure</i>	350 bar 5000 psi
Coppia di serraggio <i>Installation torque</i>	80 ÷ 100 Nm 60 ÷ 75 lb ft

Dati e tarature ottenuti usando olio con viscosità 30 cSt a 50°C
 Performances and calibrations are carried out by using hydraulic oil with 30 cSt viscosity at 50°C

Viscosità consigliate <i>Recommended viscosity</i>	10 ÷ 420 cSt
Temperature di lavoro <i>Working temperature</i>	-20 ÷ +90 °C
Filtrazione assoluta <i>Absolute filtration</i>	25 µ

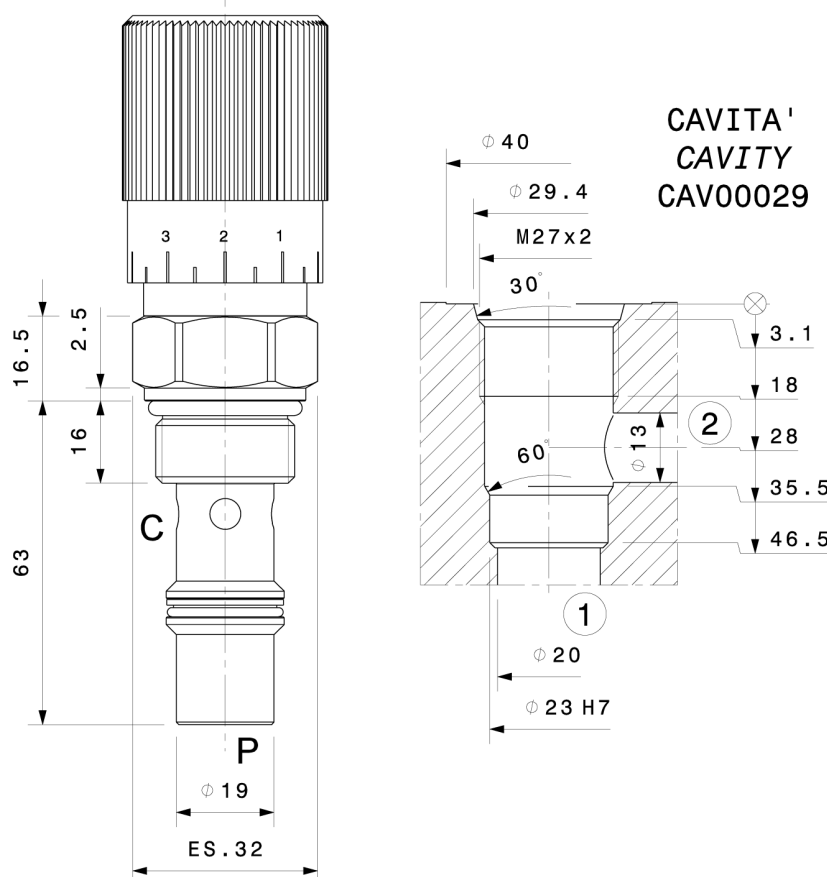
Regolazioni / Adjustments

A

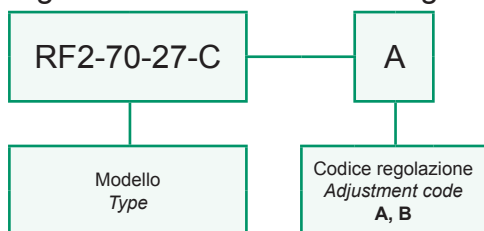
Vite esterna esagono incassato
Leakproof hex socket screw

B

Manopola
Handknob



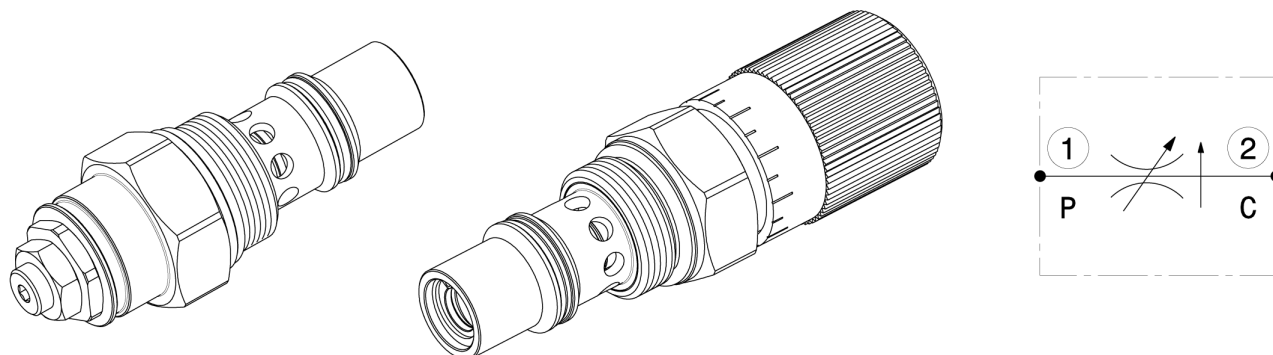
Sigla di ordinazione / Ordering code



I dati non sono impegnativi, **CBF** si riserva di apportare modifiche senza preavviso.
 The specifications are not binding, **CBF** reserves the right to introduce modifications without notice.

Valvola regolatrice di flusso compensata, due vie, a cartuccia
 2 ways, pressure compensated flow regulator valve – cartridge type

mod. RF2-130-33-C



Portata massima <i>Max flow</i>	130 l/min 34 gpm
Portata regolata <i>Regulated flow</i>	0 ÷ 130 l/min 0 ÷ 34 gpm
Pressione massima <i>Max pressure</i>	350 bar 5000 psi
Coppia di serraggio <i>Installation torque</i>	180 ÷ 210 Nm 135 ÷ 157 lb ft

Dati e tarature ottenuti usando olio con viscosità 30 cSt a 50°C
 Performances and calibrations are carried out by using hydraulic oil with 30 cSt viscosity at 50°C

Viscosità consigliate <i>Recommended viscosity</i>	10 ÷ 420 cSt
Temperature di lavoro <i>Working temperature</i>	-20 ÷ +90 °C
Filtrazione assoluta <i>Absolute filtration</i>	25 µ

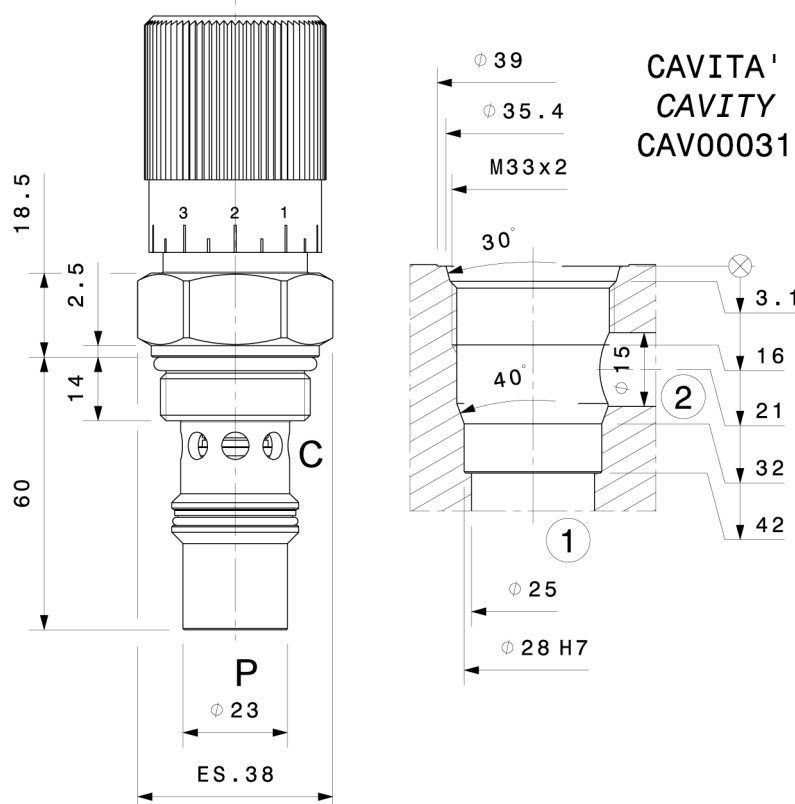
Regolazioni / Adjustments

A

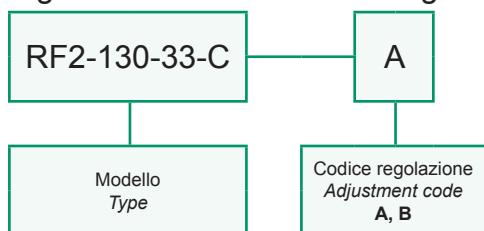
Vite esterna esagono incassato
Leakproof hex socket screw

B

Manopola
Handknob



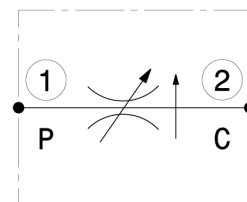
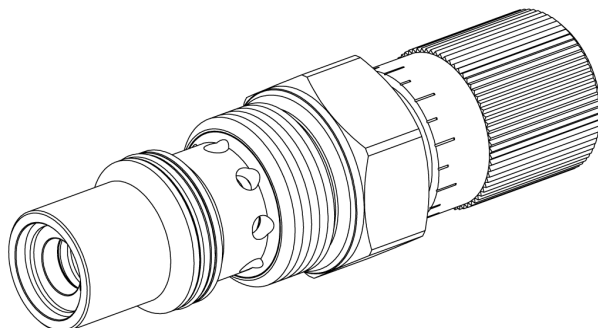
Sigla di ordinazione / Ordering code



I dati non sono impegnativi, **CBF** si riserva di apportare modifiche senza preavviso.
 The specifications are not binding, **CBF** reserves the right to introduce modifications without notice.

Valvola regolatrice di flusso compensata, due vie, a cartuccia
 2 ways, pressure compensated flow regulator valve – cartridge type

mod. RF2-200-42-C



Portata massima <i>Max flow</i>	200 l/min 53 gpm
Portata regolata <i>Regulated flow</i>	0 ÷ 200 l/min 0 ÷ 53 gpm
Pressione massima <i>Max pressure</i>	350 bar 5000 psi
Coppia di serraggio <i>Installation torque</i>	220 ÷ 250 Nm 165 ÷ 187 lb ft

Dati e tarature ottenuti usando olio con viscosità 30 cSt a 50°C
 Performances and calibrations are carried out by using hydraulic oil with 30 cSt viscosity at 50°C

Viscosità consigliate <i>Recommended viscosity</i>	10 ÷ 420 cSt
Temperature di lavoro <i>Working temperature</i>	-20 ÷ +90 °C
Filtrazione assoluta <i>Absolute filtration</i>	25 µ

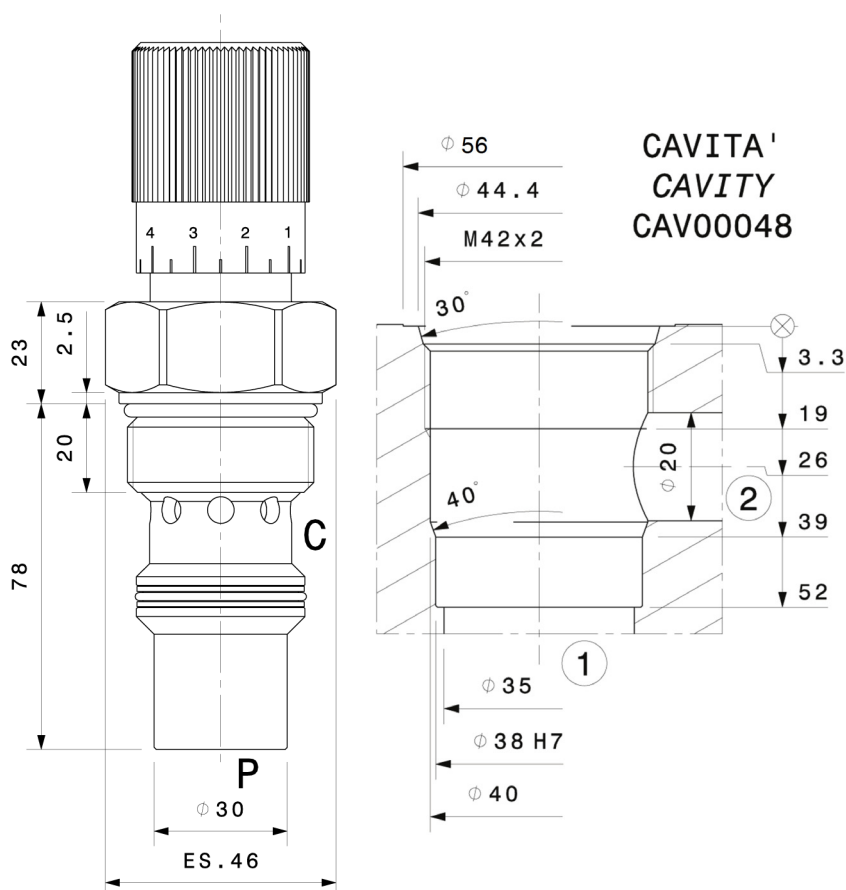
Regolazioni / Adjustments

A

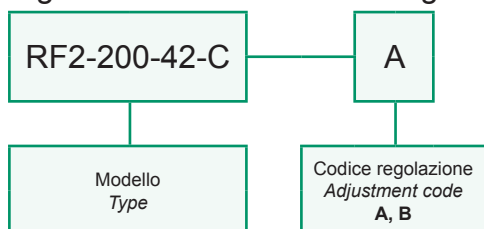
Vite esterna esagono incassato
Leakproof hex socket screw

B

Manopola
Handknob

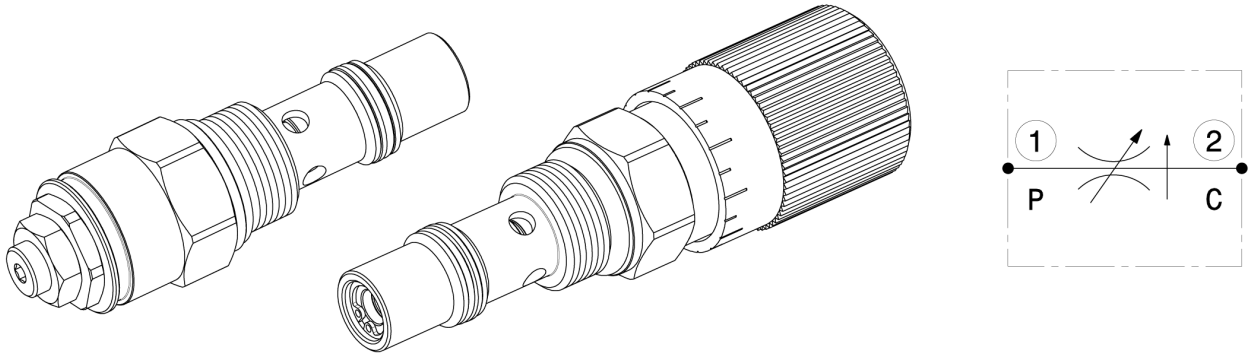


Sigla di ordinazione / Ordering code



I dati non sono impegnativi, **CBF** si riserva di apportare modifiche senza preavviso.
 The specifications are not binding, **CBF** reserves the right to introduce modifications without notice.

Valvola regolatrice di flusso compensata, due vie, a cartuccia
2 ways, pressure compensated flow regulator valve – cartridge type
mod. RF2-70-12-C

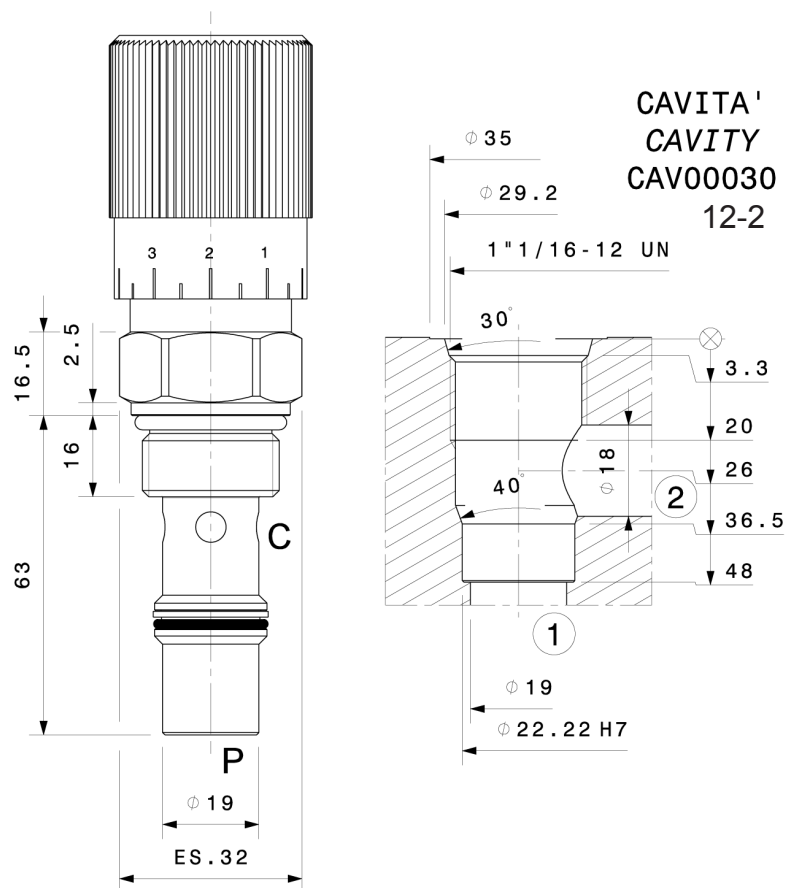
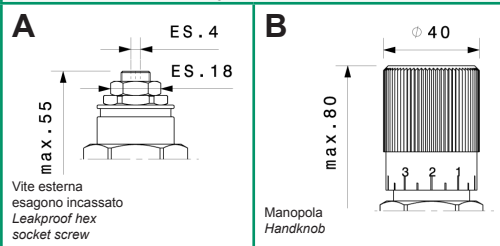


Portata massima <i>Max flow</i>	70 l/min 18.5 gpm
Portata regolata <i>Regulated flow</i>	0 ÷ 70 l/min 0 ÷ 18.5 gpm
Pressione massima <i>Max pressure</i>	350 bar 5000 psi
Coppia di serraggio <i>Installation torque</i>	80 ÷ 100 Nm 60 ÷ 75 lb ft

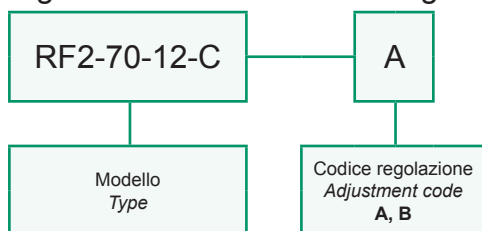
Dati e tarature ottenuti usando olio con viscosità 30 cSt a 50°C
Performances and calibrations are carried out by using hydraulic oil with 30 cSt viscosity at 50°C

Viscosità consigliate <i>Recommended viscosity</i>	10 ÷ 420 cSt
Temperature di lavoro <i>Working temperature</i>	-20 ÷ +90 °C
Filtrazione assoluta <i>Absolute filtration</i>	25 µ

Regolazioni
Adjustments



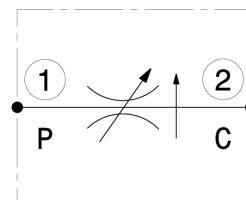
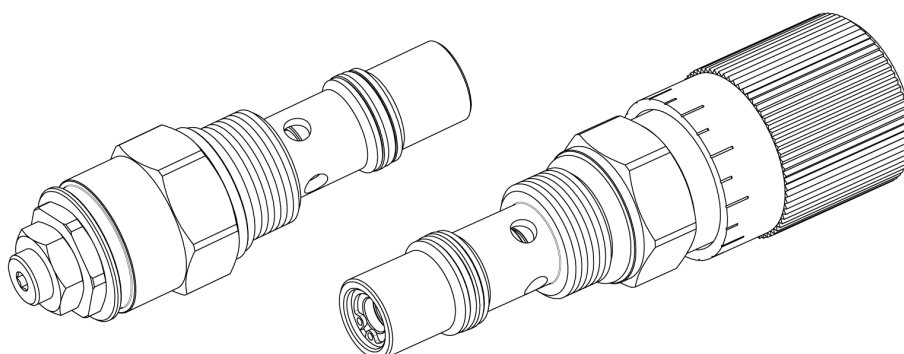
Sigla di ordinazione / Ordering code



I dati non sono impegnativi, CBF si riserva di apportare modifiche senza preavviso.
The specifications are not binding, CBF reserves the right to introduce modifications without notice.

Valvola regolatrice di flusso compensata, due vie, a cartuccia
 2 ways, pressure compensated flow regulator valve – cartridge type

mod. RF2-130-16-C



Portata massima <i>Max flow</i>	130 l/min 34 gpm
Portata regolata <i>Regulated flow</i>	0 ÷ 130 l/min 0 ÷ 34 gpm
Pressione massima <i>Max pressure</i>	350 bar 5000 psi
Coppia di serraggio <i>Installation torque</i>	180 ÷ 210 Nm 135 ÷ 157 lb ft

Dati e tarature ottenuti usando olio con viscosità 30 cSt a 50°C
 Performances and calibrations are carried out by using hydraulic oil with 30 cSt viscosity at 50°C

Viscosità consigliate <i>Recommended viscosity</i>	10 ÷ 420 cSt
Temperature di lavoro <i>Working temperature</i>	-20 ÷ +90 °C
Filtrazione assoluta <i>Absolute filtration</i>	25 µ

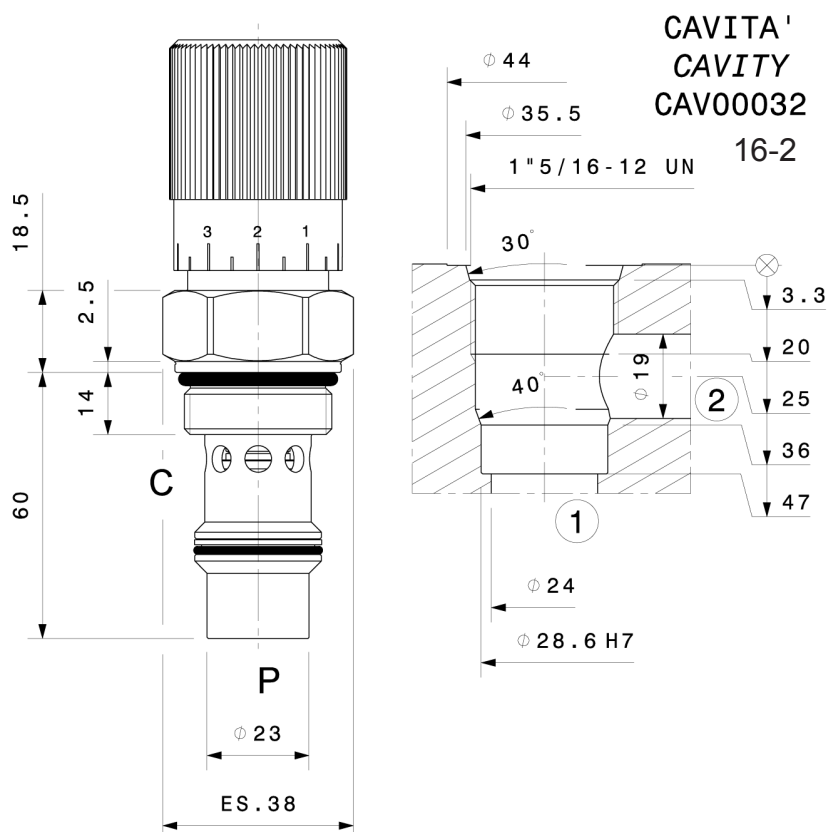
Regolazioni / Adjustments

A

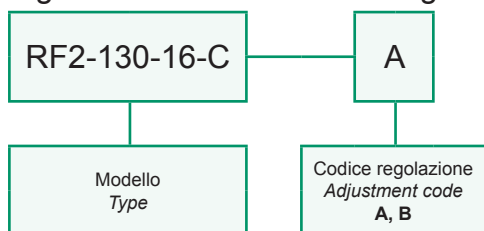
Vite esterna esagono incassato
Leakproof hex socket screw

B

Manopola
Handknob



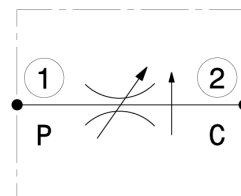
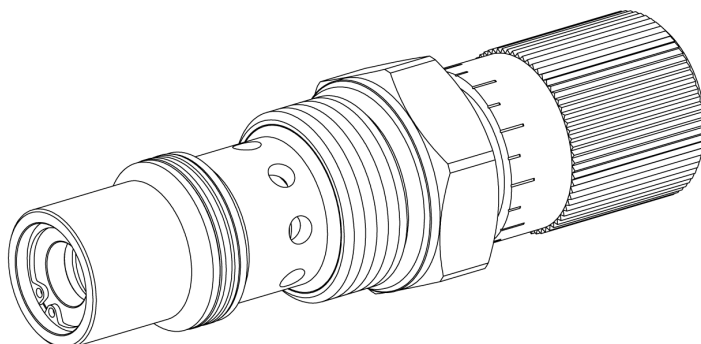
Sigla di ordinazione / Ordering code



I dati non sono impegnativi, CBF si riserva di apportare modifiche senza preavviso.
 The specifications are not binding, CBF reserves the right to introduce modifications without notice.

Valvola regolatrice di flusso compensata, due vie, a cartuccia
 2 ways, pressure compensated flow regulator valve – cartridge type

mod. RF2-200-20-C



Portata massima Max flow	200 l/min 53 gpm
Portata regolata Regulated flow	0 ÷ 200 l/min 0 ÷ 53 gpm
Pressione massima Max pressure	350 bar 5000 psi
Coppia di serraggio Installation torque	220 ÷ 250 Nm 165 ÷ 187 lb ft

Dati e tarature ottenuti usando olio con viscosità 30 cSt a 50°C
 Performances and calibrations are carried out by using hydraulic oil with 30 cSt viscosity at 50°C

Viscosità consigliate Recommended viscosity	10 ÷ 420 cSt
Temperature di lavoro Working temperature	-20 ÷ +90 °C
Filtrazione assoluta Absolute filtration	25 µ

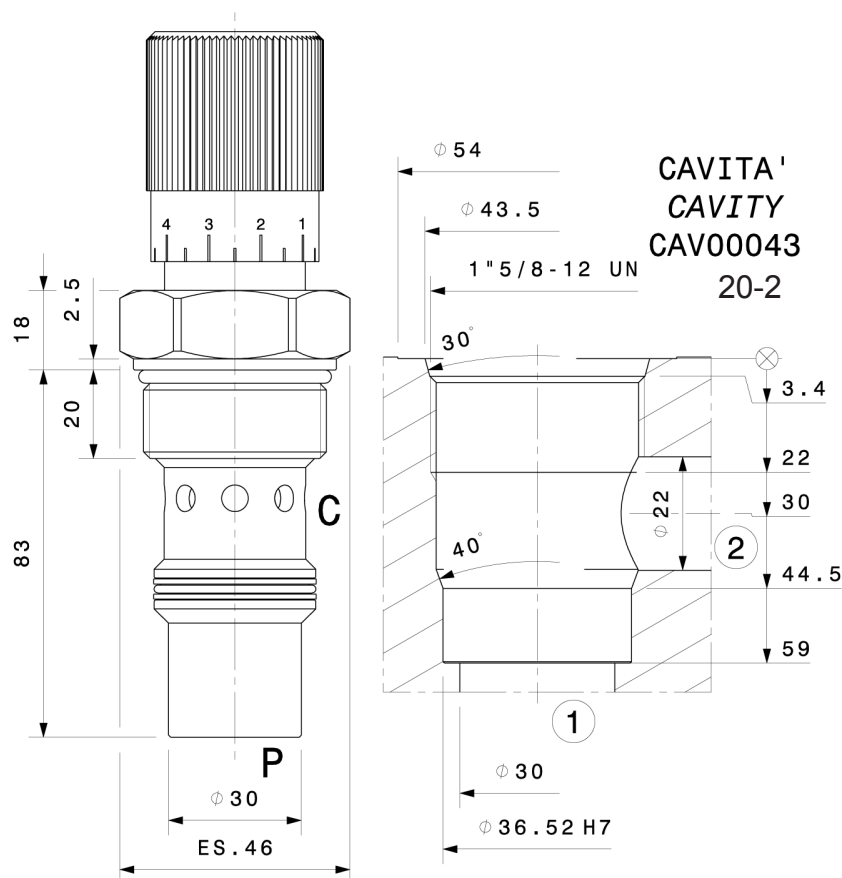
Regolazioni Adjustments

A

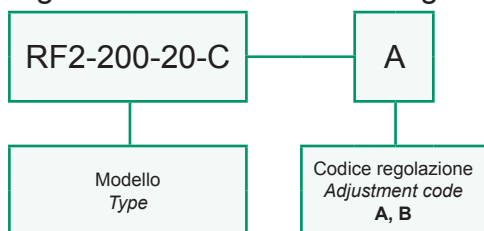
Vite esterna esagono incassato
Leakproof hex socket screw

B

Manopola Handknob



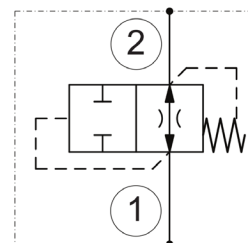
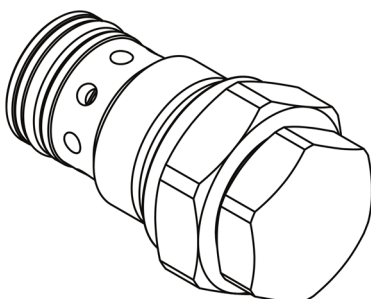
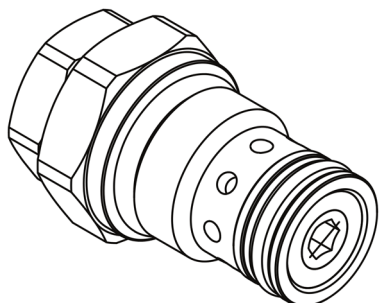
Sigla di ordinazione / Ordering code



I dati non sono impegnativi, **CBF** si riserva di apportare modifiche senza preavviso.
 The specifications are not binding, **CBF** reserves the right to introduce modifications without notice.

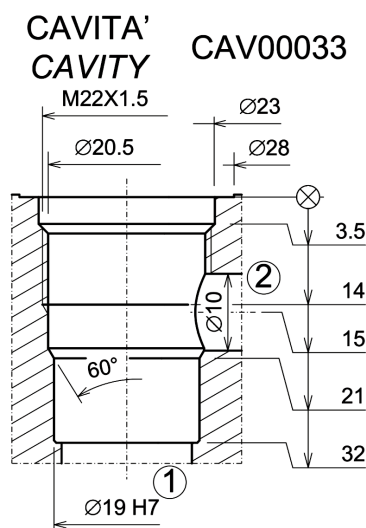
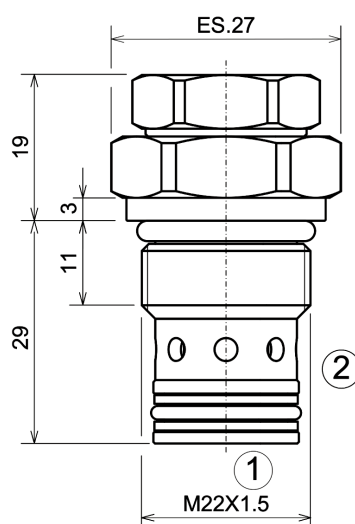
Regolatore di flusso 2 vie compensato, regolazione fissa, a cartuccia
 Flow regulator, 2 ways, pressure compensated, fixed setting – cartridge type

mod. RF2F-22-C



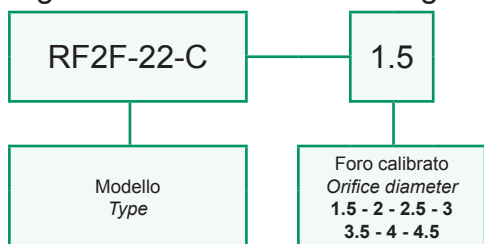
Portata massima Max flow	36 l/min 9.5 gpm
Pressione massima Max pressure	350 bar 5000 psi
Coppia di serraggio Installation torque	45 ÷ 50 Nm 33 ÷ 37 lb ft

Foro calibrato (mm) Orifice diameter (mm)	Portata regolata Regulated flow
1	2 l/min 0,5 gpm
1.5	4 l/min 1,1 gpm
2	7 l/min 1,8 gpm
2.5	10 l/min 2,6 gpm
3	15 l/min 4,0 gpm
3.5	21 l/min 5,5 gpm
4	28 l/min 7,4 gpm
4.5	36 l/min 9,5 gpm



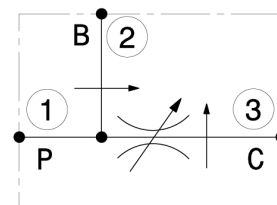
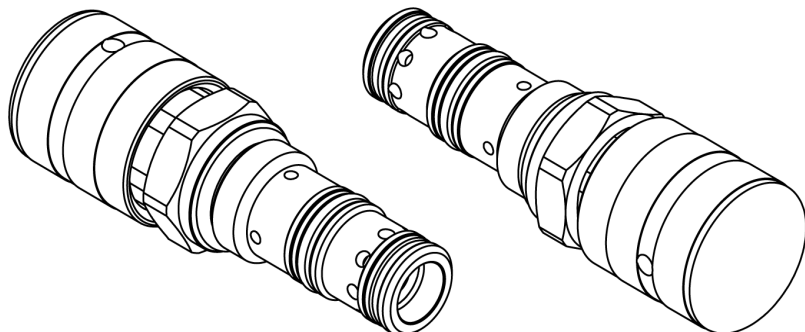
Dati e tarature ottenuti usando olio a 30 cSt a 50°C.
 Viscosità raccomandate 10 ÷ 420 cSt. Temperature di lavoro -20÷+90 °C.
 Filtrazione assoluta 25 µ.
 Performances and calibrations are carried out by using hydraulic oil with 30 cSt viscosity at 50°C (122 F). Recommended viscosity 10 ÷ 420 cSt, working temperature -20÷+90 °C (-4 F÷194 F). Absolute filtration 25 µ.

Sigla di ordinazione / Ordering code



I dati non sono impegnativi, **CBF** si riserva di apportare modifiche senza preavviso.
 The specifications are not binding, **CBF** reserves the right to introduce modifications without notice.

Regolatore di flusso prioritario a tre vie a cartuccia
 Pressure compensated 3 ways flow regulator – cartridge type
 mod. RFP-22-C



Portata massima <i>Max flow</i>	50 l/min 13 gpm
Portata regolata <i>Regulated flow</i>	0 ÷ 35 l/min 0 ÷ 9 gpm
Pressione massima <i>Max pressure</i>	350 bar 5000 psi
Coppia di serraggio <i>Installation torque</i>	40 ÷ 45 Nm 30 ÷ 34 lbf ft

Dati e tarature ottenuti usando olio con viscosità 30 cSt a 50°C
 Performances and calibrations are carried out by using hydraulic oil with 30 cSt viscosity at 50°C

Viscosità consigliate <i>Recommended viscosity</i>	10 ÷ 420 cSt
Temperature di lavoro <i>Working temperature</i>	-20 ÷ +90 °C
Filtrazione assoluta <i>Absolute filtration</i>	25 µ

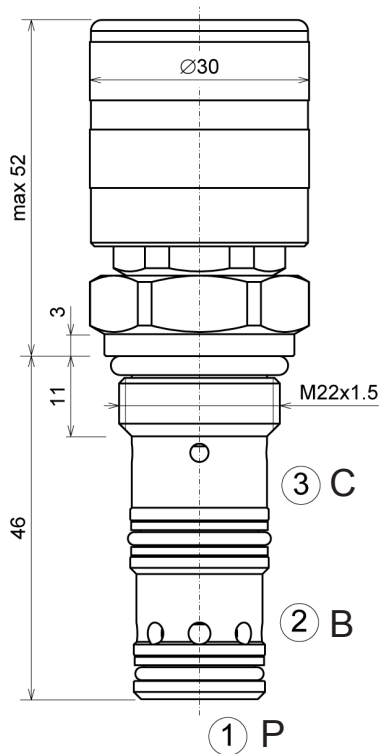
Regolazioni / Adjustments

A

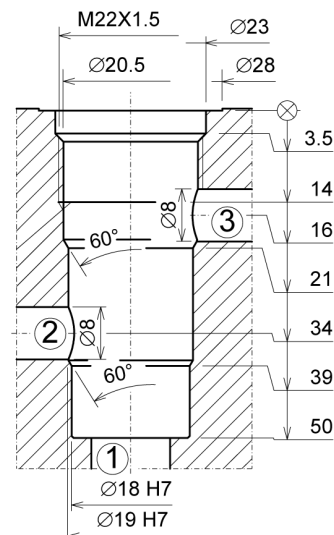
Manopola con vite di bloccaggio
Handknob with locking screw

B

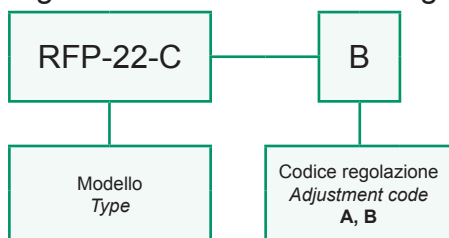
Manopola
Handknob



CAVITA' CAVITY CAV00017



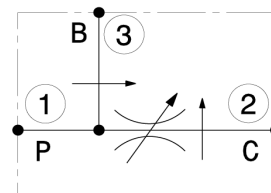
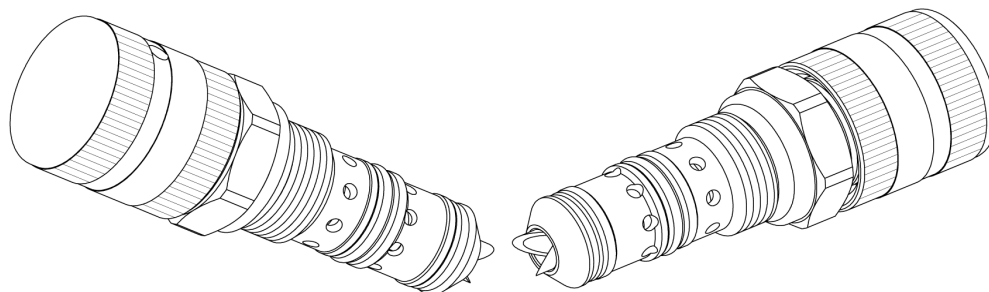
Sigla di ordinazione / Ordering code



I dati non sono impegnativi, **CBF** si riserva di apportare modifiche senza preavviso.
 The specifications are not binding, **CBF** reserves the right to introduce modifications without notice.

Valvola regolatrice di flusso compensata, tre vie, a cartuccia
 3 ways, pressure compensated flow regulator valve – cartridge type

mod. RFP-50-C



Portata massima Max flow	40 l/min 10.5 gpm
Portata regolata Regulated flow	0 ÷ 25 l/min 0 ÷ 6.6 gpm
Pressione massima Max pressure	350 bar 5000 psi
Coppia di serraggio Installation torque	45 ÷ 50 Nm 34 ÷ 38 lb ft

Dati e tarature ottenuti usando olio con viscosità 30 cSt a 50°C
 Performances and calibrations are carried out by using hydraulic oil with 30 cSt viscosity at 50°C

Viscosità consigliate Recommended viscosity	10 ÷ 420 cSt
Temperature di lavoro Working temperature	-20 ÷ +90 °C
Filtrazione assoluta Absolute filtration	25 µ

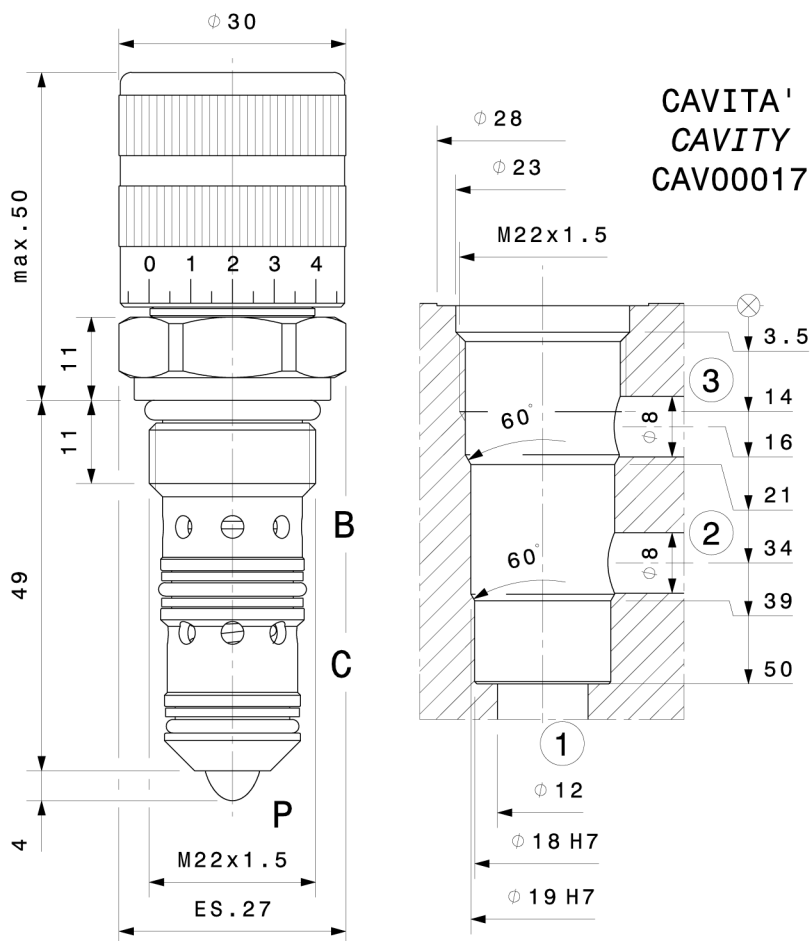
Regolazioni / Adjustments

A

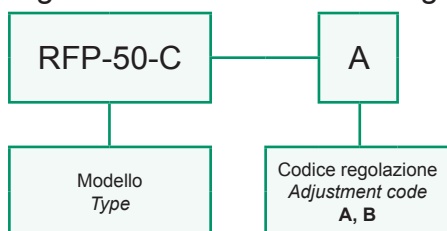
Manopola con vite di bloccaggio
Handknob with locking screw

B

Manopola Handknob



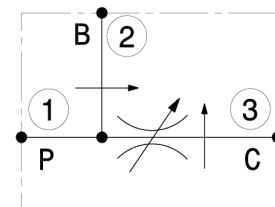
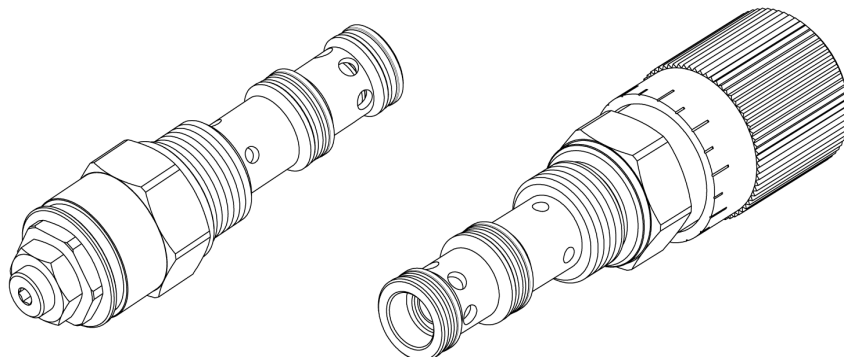
Sigla di ordinazione / Ordering code



I dati non sono impegnativi, **CBF** si riserva di apportare modifiche senza preavviso.
 The specifications are not binding, **CBF** reserves the right to introduce modifications without notice.

Valvola regolatrice di flusso compensata, tre vie, a cartuccia
 3 ways, pressure compensated flow regulator valve – cartridge type

mod. RFP-90-C



Portata massima <i>Max flow</i>	90 l/min 24 gpm
Portata regolata <i>Regulated flow</i>	2 ÷ 50 l/min 0.5 ÷ 13 gpm
Pressione massima <i>Max pressure</i>	350 bar 5000 psi
Coppia di serraggio <i>Installation torque</i>	80 ÷ 100 Nm 60 ÷ 75 lb ft

Dati e tarature ottenuti usando olio con viscosità 30 cSt a 50°C
 Performances and calibrations are carried out by using hydraulic oil with 30 cSt viscosity at 50°C

Viscosità consigliate <i>Recommended viscosity</i>	10 ÷ 420 cSt
Temperature di lavoro <i>Working temperature</i>	-20 ÷ +90 °C
Filtrazione assoluta <i>Absolute filtration</i>	25 µ

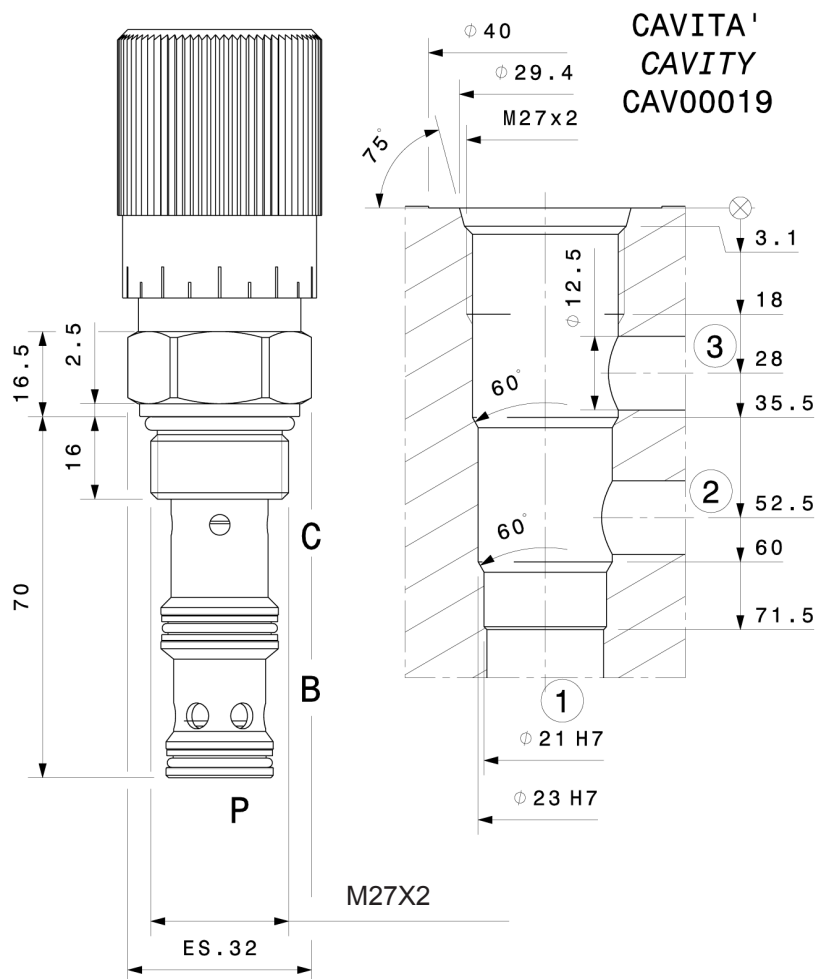
Regolazioni / Adjustments

A

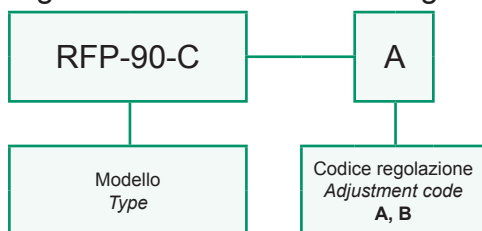
Vite esterna esagono incassato
Leakproof hex socket screw

B

Manopola
Handknob



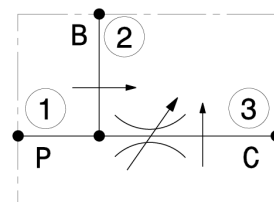
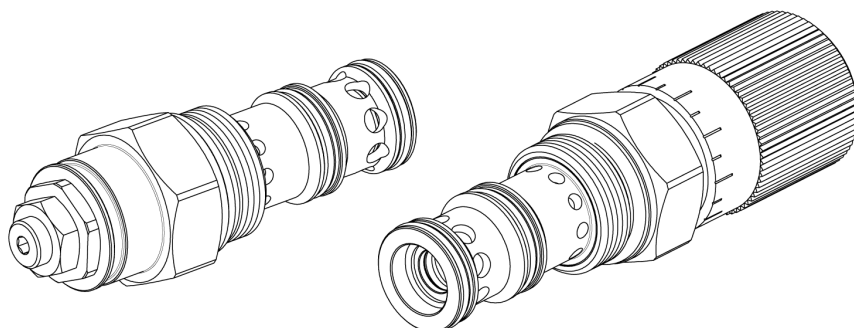
Sigla di ordinazione / Ordering code



I dati non sono impegnativi, CBF si riserva di apportare modifiche senza preavviso.
 The specifications are not binding, CBF reserves the right to introduce modifications without notice.

Valvola regolatrice di flusso compensata, tre vie, a cartuccia
 3 ways, pressure compensated flow regulator valve – cartridge type

mod. RFP-150-33-C



Portata massima <i>Max flow</i>	150 l/min 40 gpm
Portata regolata <i>Regulated flow</i>	5 ÷ 100 l/min 1 ÷ 26 gpm
Pressione massima <i>Max pressure</i>	350 bar 5000 psi
Coppia di serraggio <i>Installation torque</i>	180 ÷ 210 Nm 135 ÷ 157 lb ft

Dati e tarature ottenuti usando olio con viscosità 30 cSt a 50°C
 Performances and calibrations are carried out by using hydraulic oil with 30 cSt viscosity at 50°C

Viscosità consigliate <i>Recommended viscosity</i>	10 ÷ 420 cSt
Temperature di lavoro <i>Working temperature</i>	-20 ÷ +90 °C
Filtrazione assoluta <i>Absolute filtration</i>	25 µ

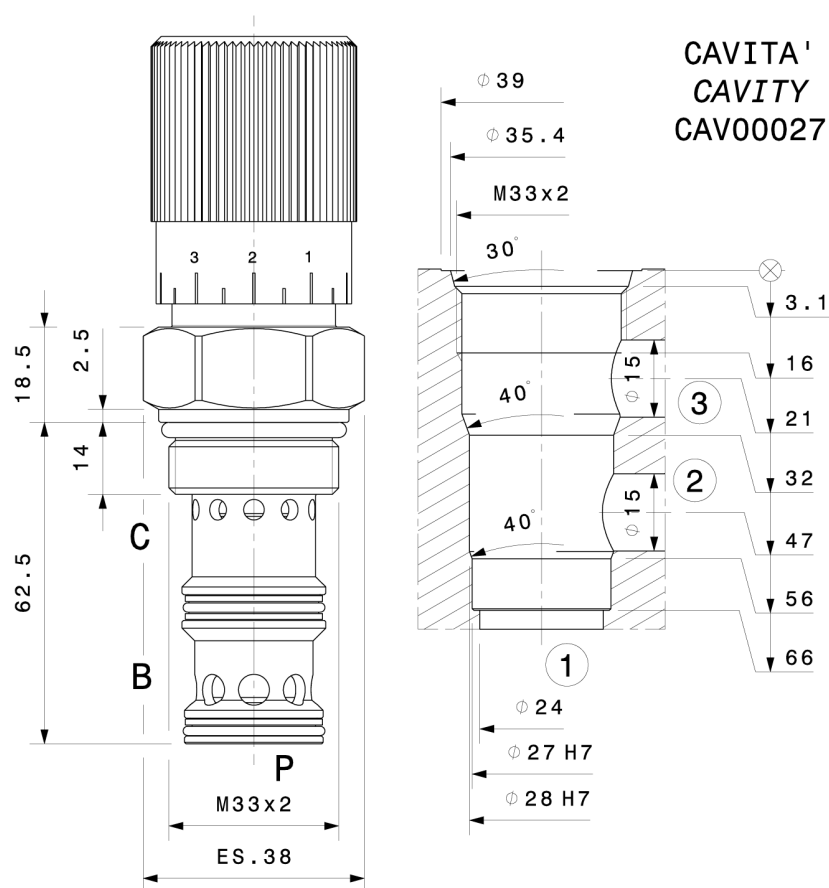
Regolazioni / Adjustments

A

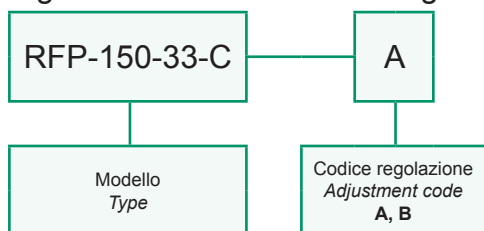
Vite esterna esagono incassato
Leakproof hex socket screw

B

Manopola Handknob



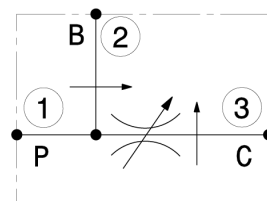
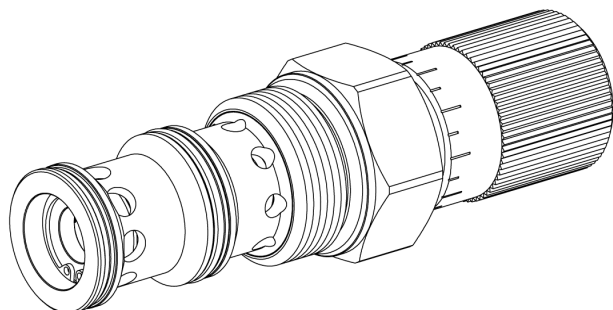
Sigla di ordinazione / Ordering code



I dati non sono impegnativi, CBF si riserva di apportare modifiche senza preavviso.
 The specifications are not binding, CBF reserves the right to introduce modifications without notice.

Valvola regolatrice di flusso compensata, tre vie, a cartuccia
 3 ways, pressure compensated flow regulator valve – cartridge type

mod. RFP-250-42-C



Portata massima Max flow	250 l/min 66 gpm
Portata regolata Regulated flow	5 ÷ 170 l/min 1.3 ÷ 45 gpm
Pressione massima Max pressure	350 bar 5000 psi
Coppia di serraggio Installation torque	240 ÷ 260 Nm 180 ÷ 195 lb ft

Dati e tarature ottenuti usando olio con viscosità 30 cSt a 50°C
 Performances and calibrations are carried out by using hydraulic oil with 30 cSt viscosity at 50°C

Viscosità consigliate Recommended viscosity	10 ÷ 420 cSt
Temperature di lavoro Working temperature	-20 ÷ +90 °C
Filtrazione assoluta Absolute filtration	25 µ

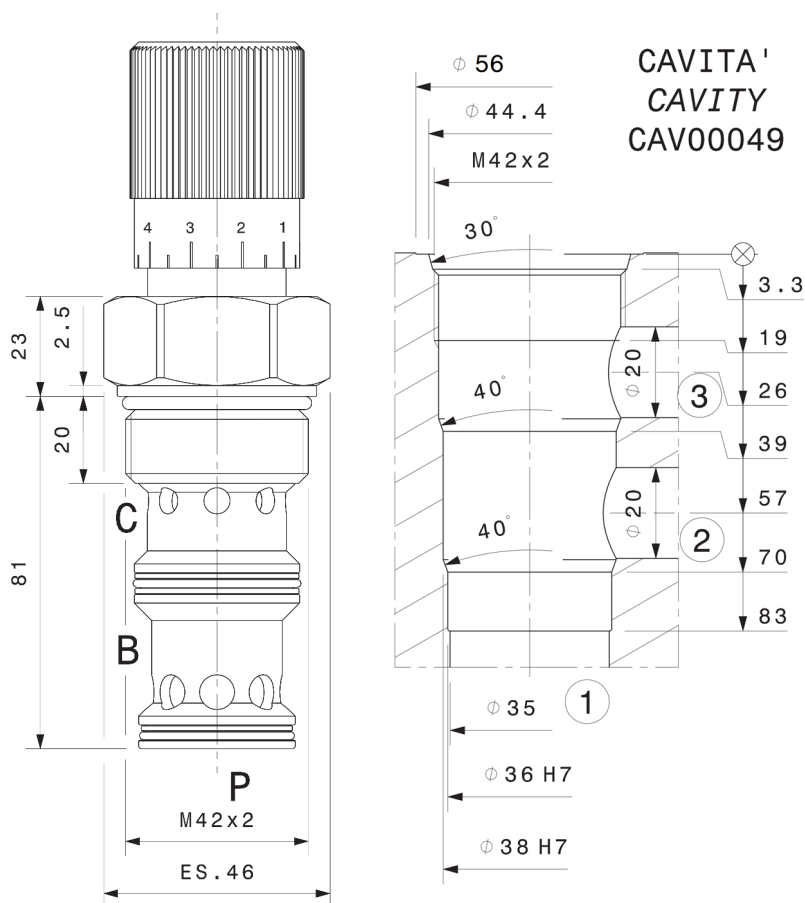
Regolazioni / Adjustments

A

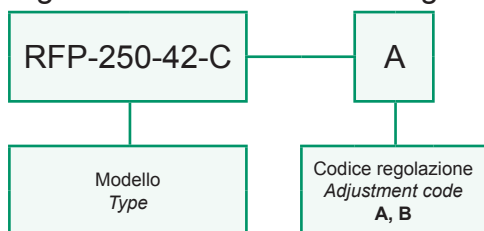
Vite esterna esagono incassato
Leakproof hex socket screw

B

Manopola Handknob

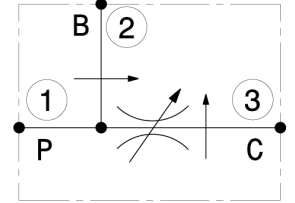
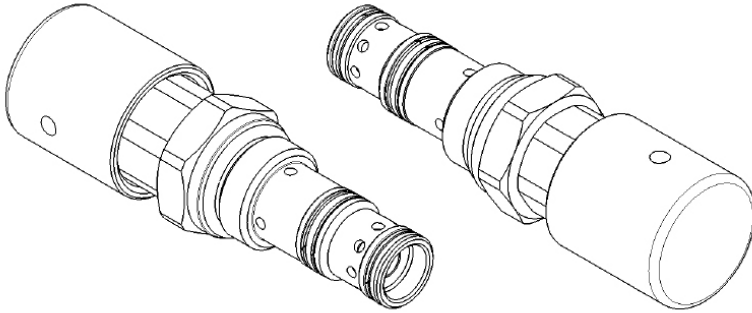


Sigla di ordinazione / Ordering code



I dati non sono impegnativi, **CBF** si riserva di apportare modifiche senza preavviso.
 The specifications are not binding, **CBF** reserves the right to introduce modifications without notice.

Regolatore di flusso prioritario a tre vie a cartuccia
 Pressure compensated 3 ways flow regulator – cartridge type
 mod. RFP-10-C

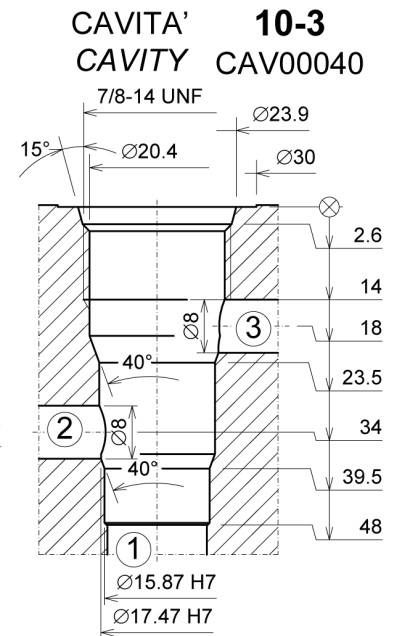
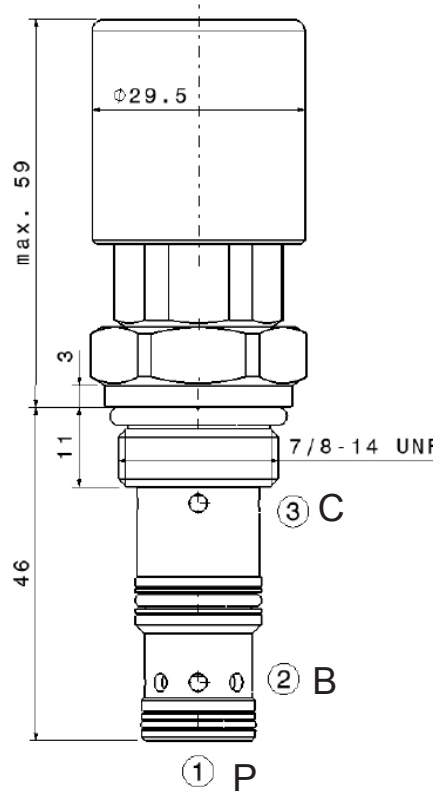
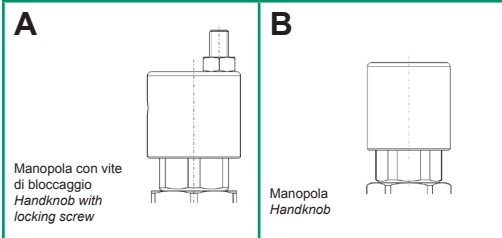


Portata massima <i>Max flow</i>	50 l/min 13 gpm
Portata regolata <i>Regulated flow</i>	Vedi tabella See table
Pressione massima <i>Max pressure</i>	350 bar 5000 psi
Coppia di serraggio <i>Installation torque</i>	40 ÷ 45 Nm 30 ÷ 34 lbf ft

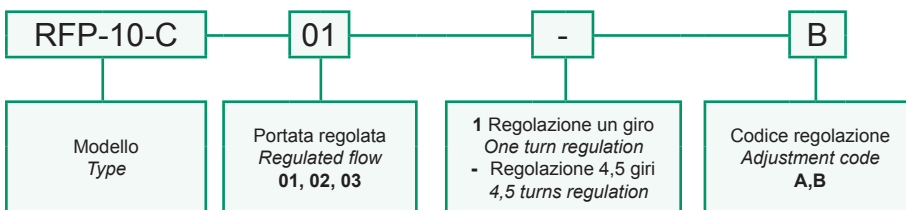
Dati e tarature ottenuti usando olio con viscosità 30 cSt a 50°C
 Performances and calibrations are carried out by using hydraulic oil with 30 cSt viscosity at 50°C

Viscosità consigliate <i>Recommended viscosity</i>	10 ÷ 420 cSt
Temperatura di lavoro <i>Working temperature</i>	-20 ÷ +90 °C
Filtrazione assoluta <i>Absolute filtration</i>	25 µ

Regolazioni
Adjustments



Sigla di ordinazione / Ordering code

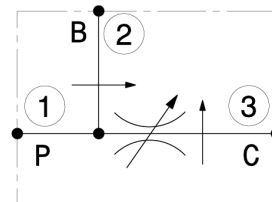
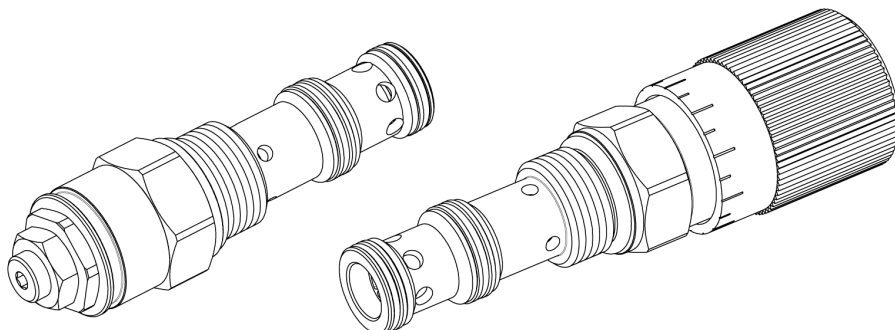


Codice <i>Code</i>	Portata regolata <i>Regulated flow</i>
01	0 ÷ 10 l/min 0 ÷ 2.6 gpm
02	0 ÷ 20 l/min 0 ÷ 5.3 gpm
03	0 ÷ 35 l/min 0 ÷ 9.2 gpm

I dati non sono impegnativi, **CBF** si riserva di apportare modifiche senza preavviso.
 The specifications are not binding, **CBF** reserves the right to introduce modifications without notice.

Valvola regolatrice di flusso compensata, tre vie, a cartuccia
 3 ways, pressure compensated flow regulator valve – cartridge type

mod. RFP-90-12-C



Portata massima Max flow	90 l/min 24 gpm
Portata regolata Regulated flow	2 ÷ 50 l/min 0.5 ÷ 13 gpm
Pressione massima Max pressure	350 bar 5000 psi
Coppia di serraggio Installation torque	80 ÷ 100 Nm 60 ÷ 75 lb ft

Dati e tarature ottenuti usando olio con viscosità 30 cSt a 50°C
 Performances and calibrations are carried out by using hydraulic oil with 30 cSt viscosity at 50°C

Viscosità consigliate Recommended viscosity	10 ÷ 420 cSt
Temperature di lavoro Working temperature	-20 ÷ +90 °C
Filtrazione assoluta Absolute filtration	25 µ

Regolazioni / Adjustments

A

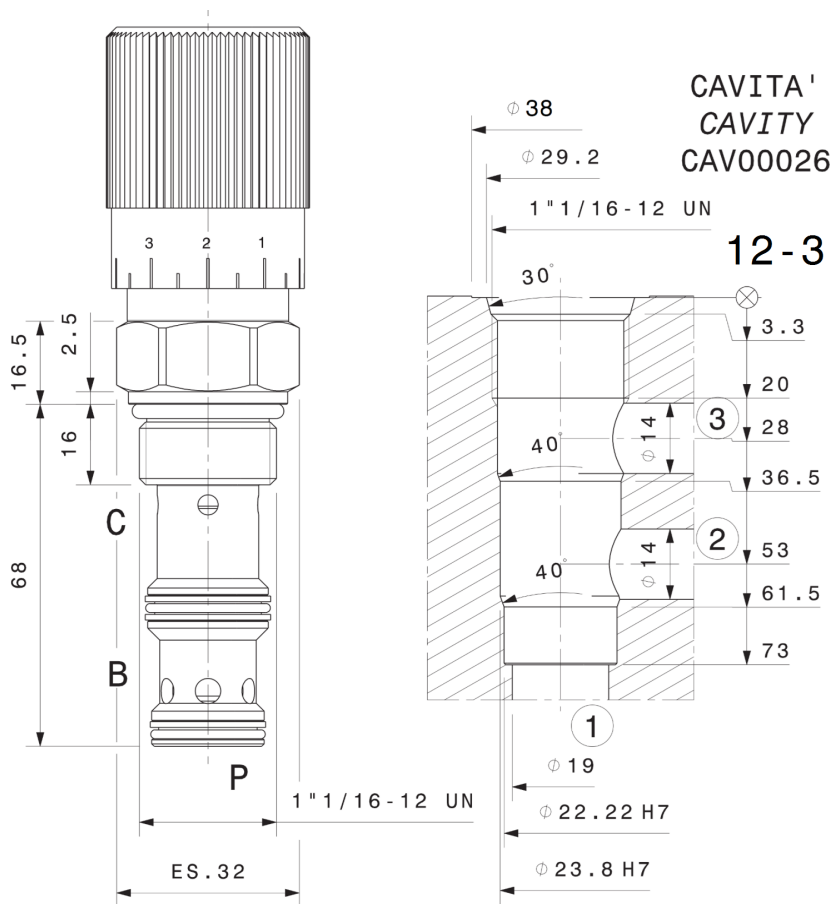
ES . 4
ES . 18
max . 55

Vite esterna esagono incassato
Leakproof hex socket screw

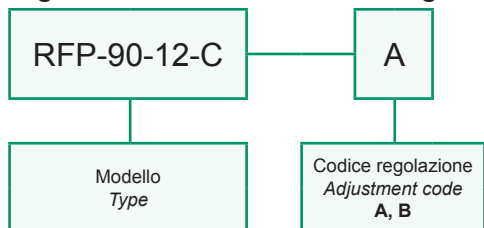
B

Ø 40
max . 80

Manopola Handknob



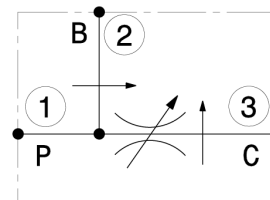
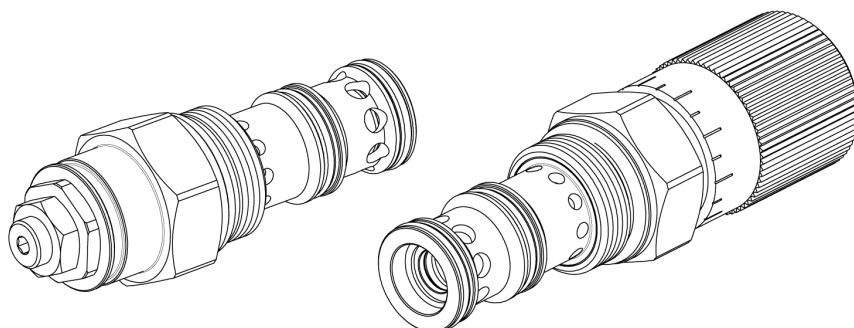
Sigla di ordinazione / Ordering code



I dati non sono impegnativi, CBF si riserva di apportare modifiche senza preavviso.
 The specifications are not binding, CBF reserves the right to introduce modifications without notice.

Valvola regolatrice di flusso compensata, tre vie, a cartuccia
 3 ways, pressure compensated flow regulator valve – cartridge type

mod. RFP-150-16-C



Portata massima <i>Max flow</i>	150 l/min 40 gpm
Portata regolata <i>Regulated flow</i>	5 ÷ 100 l/min 1.3 ÷ 26 gpm
Pressione massima <i>Max pressure</i>	350 bar 5000 psi
Coppia di serraggio <i>Installation torque</i>	180 ÷ 210 Nm 135 ÷ 157 lb ft

Dati e tarature ottenuti usando olio con viscosità 30 cSt a 50°C
 Performances and calibrations are carried out by using hydraulic oil with 30 cSt viscosity at 50°C

Viscosità consigliate <i>Recommended viscosity</i>	10 ÷ 420 cStt
Temperature di lavoro <i>Working temperature</i>	-20 ÷ +90 °C
Filtrazione assoluta <i>Absolute filtration</i>	25 µ

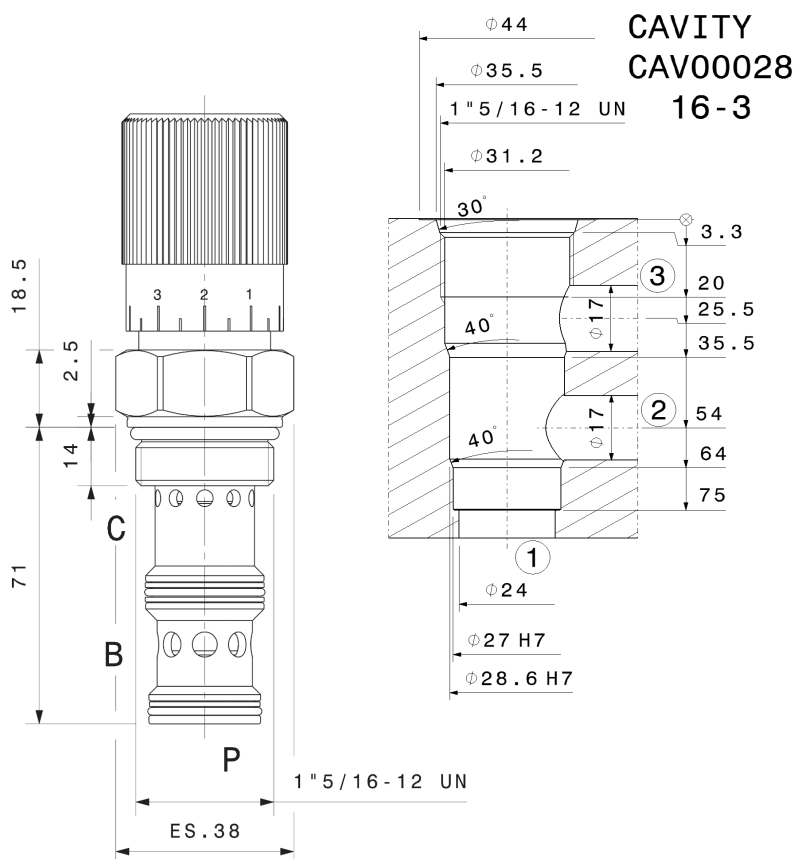
Regolazioni / Adjustments

A

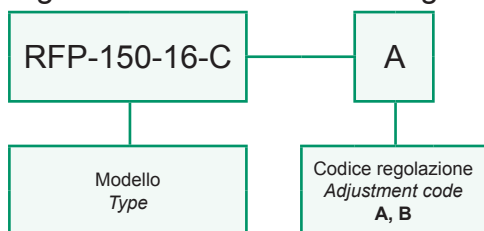
Vite esterna esagono incassato
Leakproof hex socket screw

B

Manopola
Handknob



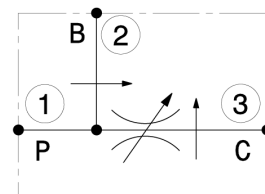
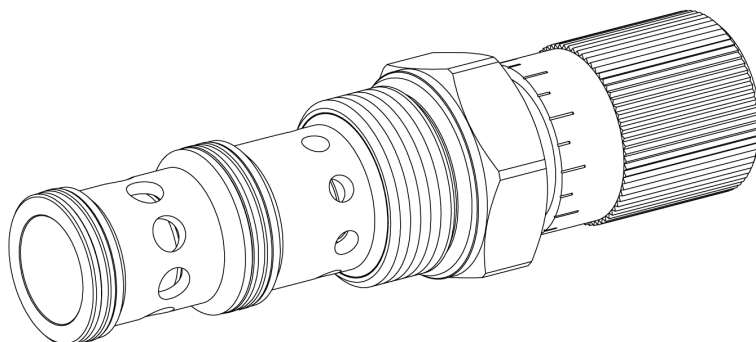
Sigla di ordinazione / Ordering code



I dati non sono impegnativi, **CBF** si riserva di apportare modifiche senza preavviso.
 The specifications are not binding, **CBF** reserves the right to introduce modifications without notice.

Valvola regolatrice di flusso compensata, tre vie, a cartuccia
3 ways, pressure compensated flow regulator valve – cartridge type

mod. RFP-250-20-C



Portata massima Max flow	250 l/min 66 gpm
Portata regolata Regulated flow	5 ÷ 170 l/min 1.3 ÷ 45 gpm
Pressione massima Max pressure	350 bar 5000 psi
Coppia di serraggio Installation torque	240 ÷ 260 Nm 180 ÷ 195 lb ft

Dati e tarature ottenuti usando olio con viscosità 30 cSt a 50°C Performances and calibrations are carried out by using hydraulic oil with 30 cSt viscosity at 50°C	
Viscosità consigliate Recommended viscosity	10 ÷ 420 cSt
Temperature di lavoro Working temperature	-20 ÷ +90 °C
Filtrazione assoluta Absolute filtration	25 µ

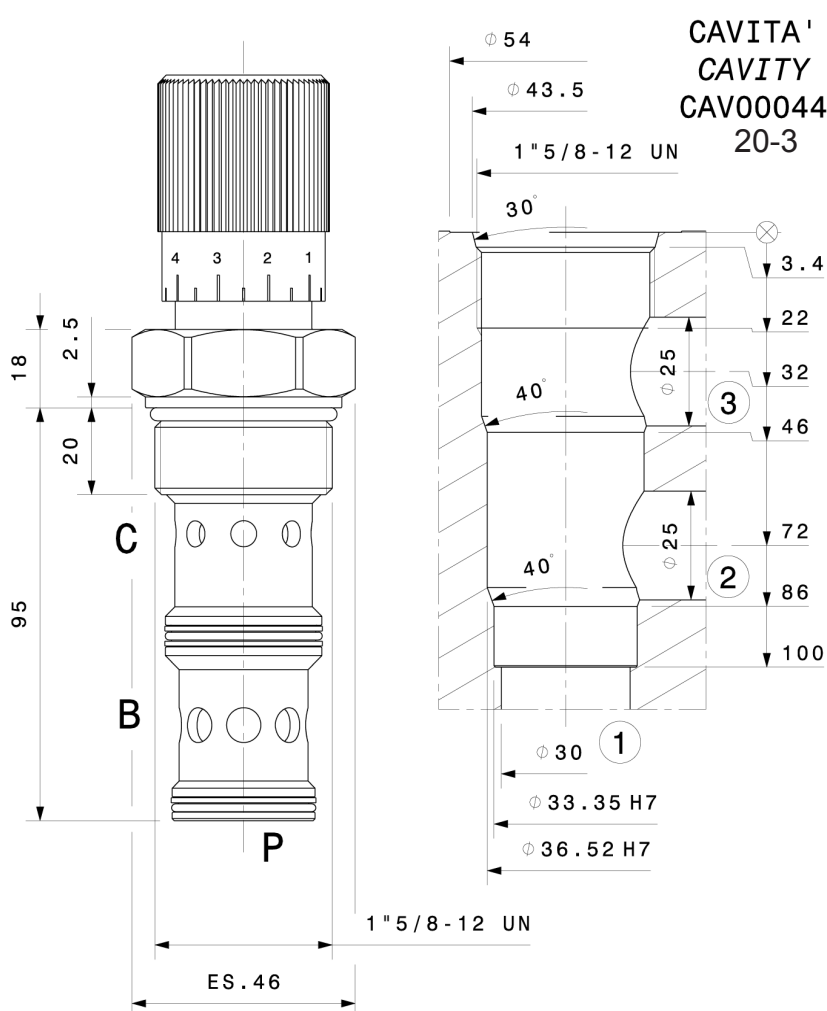
Regolazioni / Adjustments

A

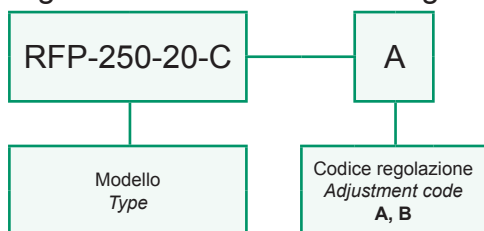
Vite esterna esagono incassato
Leakproof hex socket screw

B

Manopola Handknob

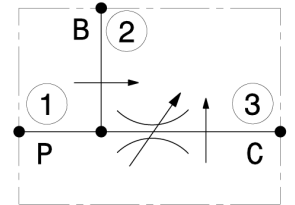
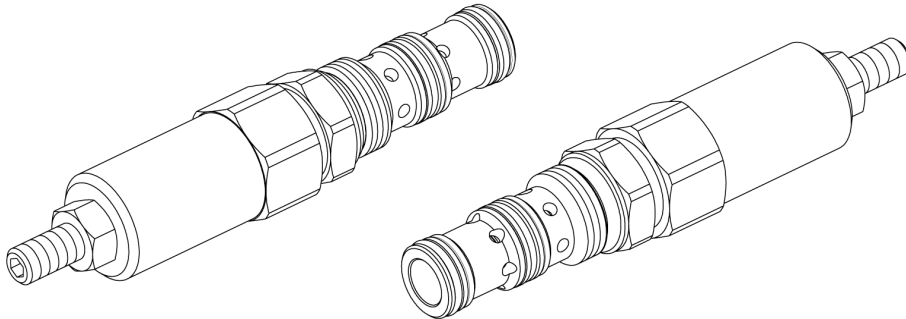


Sigla di ordinazione / Ordering code



I dati non sono impegnativi, **CBF** si riserva di apportare modifiche senza preavviso.
The specifications are not binding, **CBF** reserves the right to introduce modifications without notice.

Valvola regolatrice di flusso compensata, tre vie, a cartuccia
 3 ways, pressure compensated flow regulator valve – cartridge type
mod. RF-C3

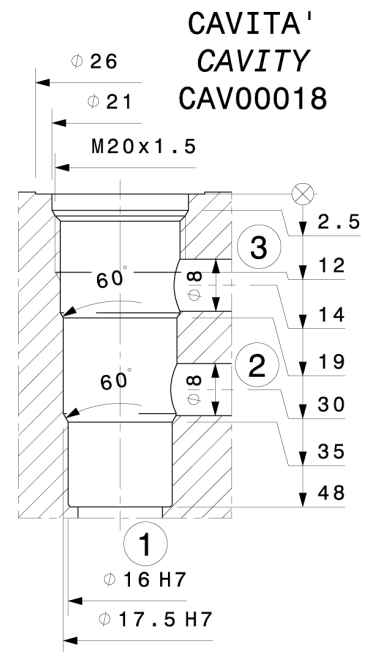
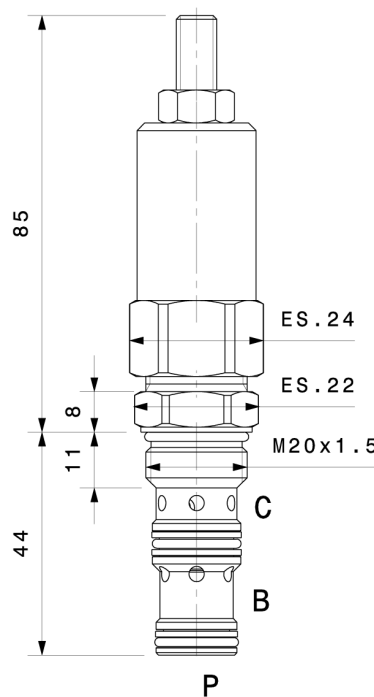


Portata massima <i>Max flow</i>	40 l/min <i>10.5 gpm</i>
Portata regolata <i>Regulated flow</i>	2 ÷ 35 l/min <i>0.5 ÷ 9 gpm</i>
Pressione massima <i>Max pressure</i>	350 bar <i>5000 psi</i>
Coppia di serraggio <i>Installation torque</i>	27 ÷ 30 Nm <i>20 ÷ 23 lbf ft</i>

Dati e tarature ottenuti usando olio con viscosità 30 cSt a 50°C
 Performances and calibrations are carried out by using hydraulic oil with 30 cSt viscosity at 50°C

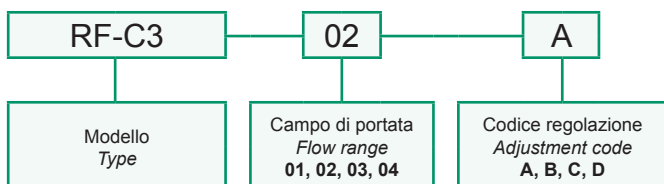
Viscosità consigliate <i>Recommended viscosity</i>	10 ÷ 420 cSt
Temperature di lavoro <i>Working temperature</i>	-20 ÷ +90 °C
Filtrazione assoluta <i>Absolute filtration</i>	25 µ

Codice <i>Code</i>	Campo di portata <i>Flow range</i>
01	2 ÷ 6 l/min <i>0.5 ÷ 1.6 gpm</i>
02	5 ÷ 10 l/min <i>1.3 ÷ 2.7 gpm</i>
03	10 ÷ 18 l/min <i>2.7 ÷ 4.8 gpm</i>
04	20 ÷ 35 l/min <i>5.3 ÷ 9 gpm</i>



Regolazioni <i>Adjustments</i>	A ES. 4 ES. 13 max. 77 Vite esterna esagono incassato <i>Leakproof hex socket screw</i>	B Ø 40 ES. 13 max. 110 Volantino e dado <i>Handknob and locknut</i>	C 86 Piombatura <i>Sealing cap</i>	D 88 ES. 14 ES. 13 Cappello <i>Cap</i>
-----------------------------------	---	---	--	--

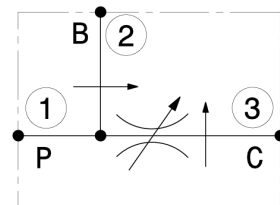
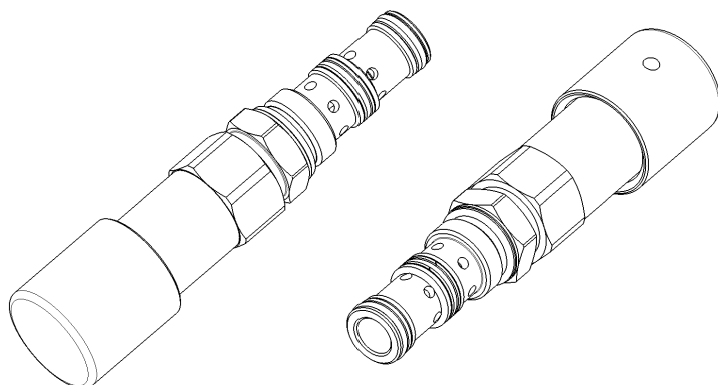
Sigla di ordinazione / Ordering code



I dati non sono impegnativi, **CBF** si riserva di apportare modifiche senza preavviso.
 The specifications are not binding, **CBF** reserves the right to introduce modifications without notice.

Valvola regolatrice di flusso compensata, tre vie con manopola di regolazione, a cartuccia
 3 ways, pressure compensated flow regulator valve with handknob – cartridge type

mod. RF-C3-M

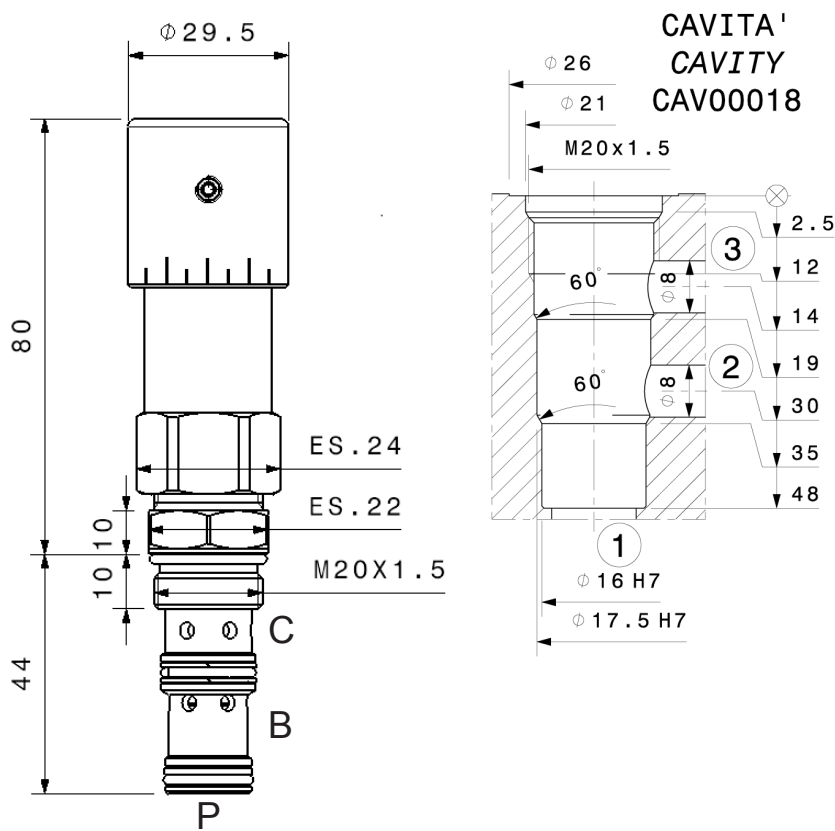


Portata massima Max flow	40 l/min 10.5 gpm
Portata regolata Regulated flow	2 ÷ 35 l/min 0.5 ÷ 9 gpm
Pressione massima Max pressure	350 bar 5000 psi
Coppia di serraggio Installation torque	27 ÷ 30 Nm 20 ÷ 23 lbf ft

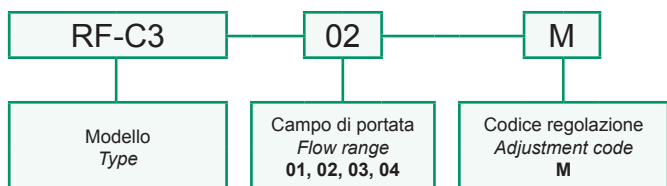
Dati e tarature ottenuti usando olio con viscosità 30 cSt a 50°C
 Performances and calibrations are carried out by using hydraulic oil with 30 cSt viscosity at 50°C

Viscosità consigliate Recommended viscosity	10 ÷ 420 cSt
Temperature di lavoro Working temperature	-20 ÷ +90 °C
Filtrazione assoluta Absolute filtration	25 µ

Codice Code	Campo di portata Flow range
01	2 ÷ 6 l/min 0.5 ÷ 1.6 gpm
02	5 ÷ 10 l/min 1.3 ÷ 2.7 gpm
03	10 ÷ 18 l/min 2.7 ÷ 4.8 gpm
04	20 ÷ 35 l/min 5.3 ÷ 9 gpm

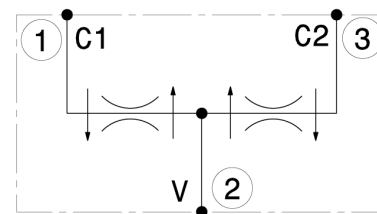
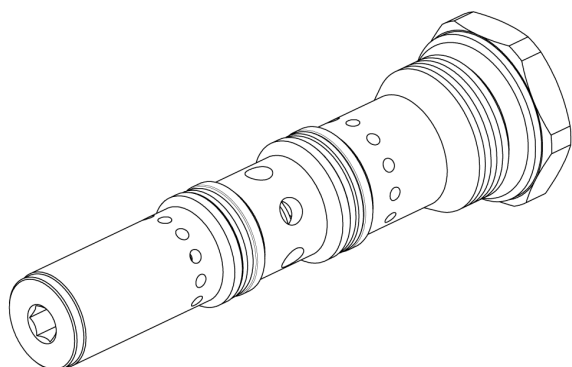


Sigla di ordinazione / Ordering code



I dati non sono impegnativi, **CBF** si riserva di apportare modifiche senza preavviso.
 The specifications are not binding, **CBF** reserves the right to introduce modifications without notice.

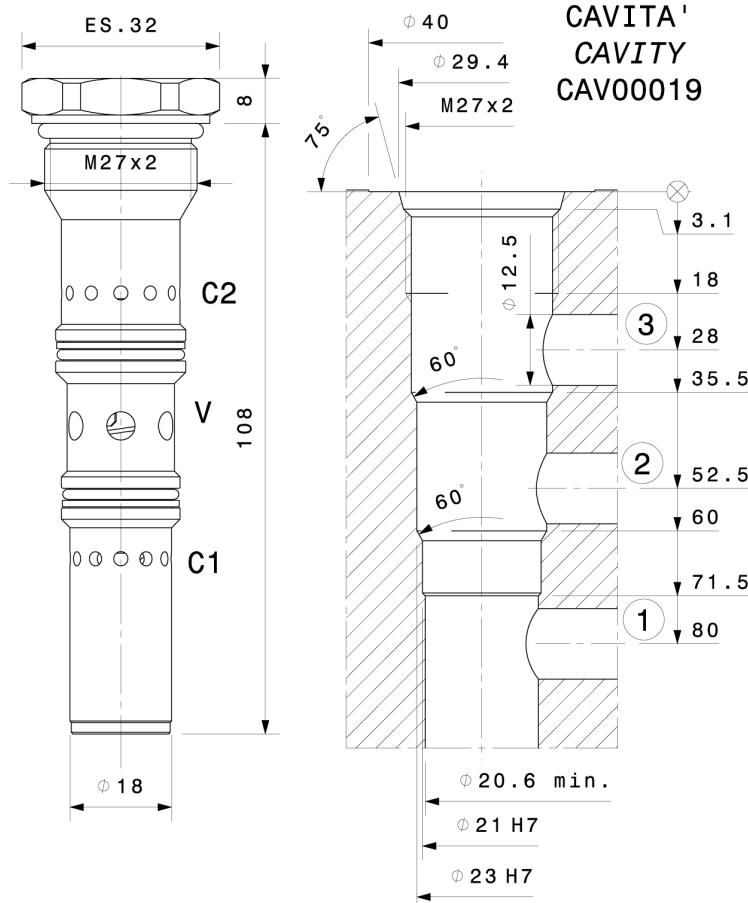
Divisore – riunificatore di flusso a cartuccia
 Flow divider combiner – cartridge type
 mod. DFR-C



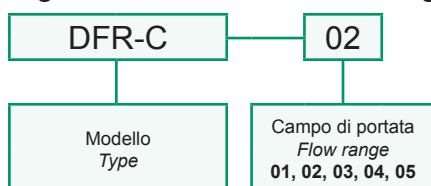
Portata massima Max flow	70 l/min 18.5 gpm
Pressione massima Max pressure	350 bar 5000 psi
Coppia di serraggio Installation torque	80 ÷ 100 Nm 60 ÷ 75 lbf ft
Errore max di divisione Flow accuracy of inlet flow	± 3%

Dati e tarature ottenuti usando olio con viscosità 30 cSt a 50°C Performances and calibrations are carried out by using hydraulic oil with 30 cSt viscosity at 50°C	
Viscosità consigliate Recommended viscosity	10 ÷ 420 cSt
Temperatura di lavoro Working temperature	-20 ÷ +90 °C
Filtrazione assoluta Absolute filtration	25 µ

Codice Code	Campo di portata Flow range
01	3 ÷ 6 l/min 0.8 ÷ 1.6 gpm
02	7 ÷ 12 l/min 1.8 ÷ 3.2 gpm
03	13 ÷ 25 l/min 3.4 ÷ 6.6 gpm
04	26 ÷ 40 l/min 6.9 ÷ 10.5 gpm
05	40 ÷ 70 l/min 10.5 ÷ 18.5 gpm

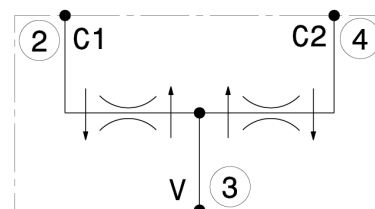
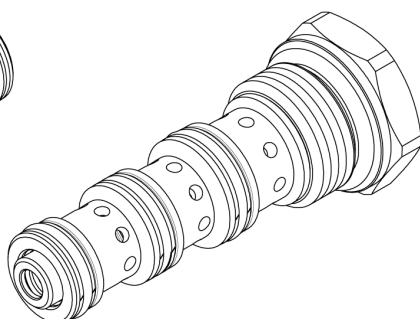
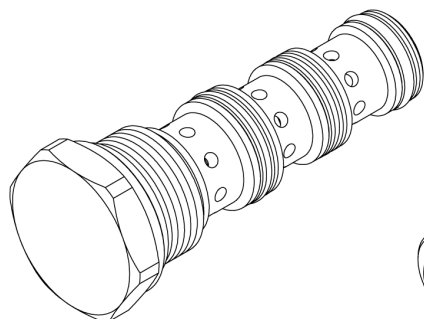


Sigla di ordinazione / Ordering code



I dati non sono impegnativi, **CBF** si riserva di apportare modifiche senza preavviso.
 The specifications are not binding, **CBF** reserves the right to introduce modifications without notice.

Divisore – riunificatore di flusso a cartuccia
Flow divider combiner – cartridge type
 mod. DFR-10-C

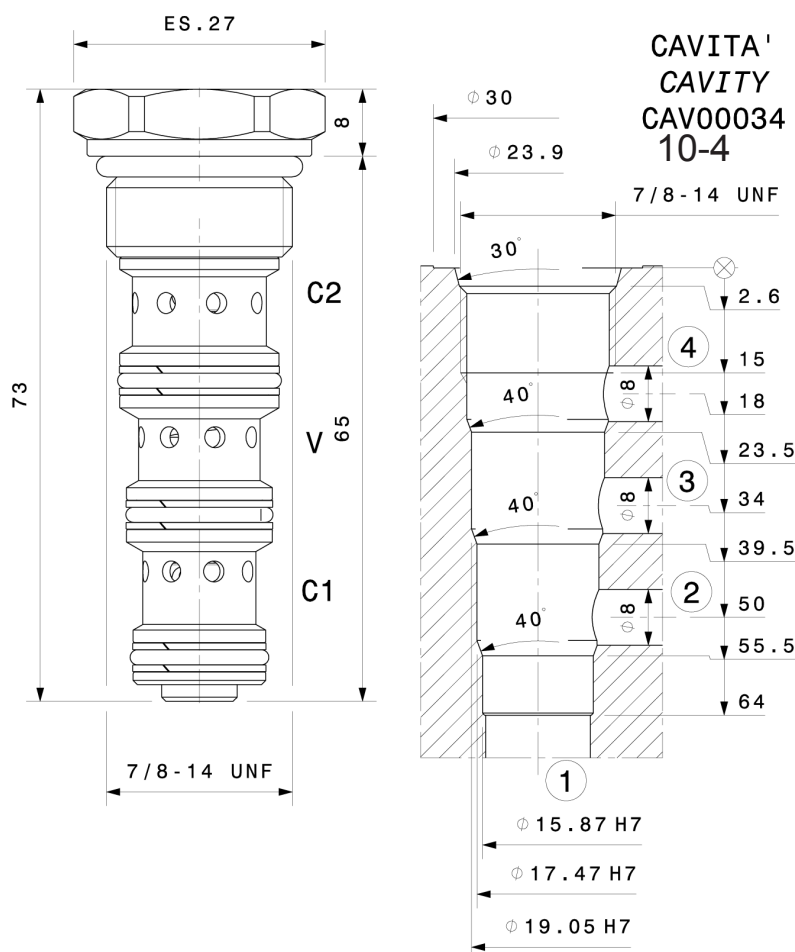


Portata massima <i>Max flow</i>	60 l/min <i>10.5 gpm</i>
Pressione massima <i>Max pressure</i>	350 bar <i>5000 psi</i>
Coppia di serraggio <i>Installation torque</i>	35 ÷ 40 Nm <i>26 ÷ 30 lbf ft</i>
Errore max di divisione <i>Flow accuracy of inlet flow</i>	± 3%

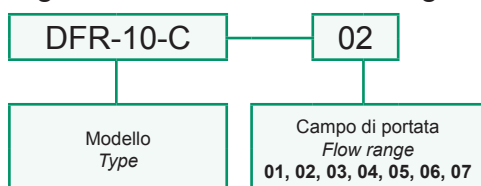
Dati e tarature ottenuti usando olio con viscosità 30 cSt a 50°C
Performances and calibrations are carried out by using hydraulic oil with 30 cSt viscosity at 50°C

Viscosità consigliate <i>Recommended viscosity</i>	10 ÷ 420 cSt
Temperature di lavoro <i>Working temperature</i>	-20 ÷ +90 °C
Filtrazione assoluta <i>Absolute filtration</i>	25 µ

Codice <i>Code</i>	Campo di portata <i>Flow range</i>
01	2 ÷ 4 l/min <i>0.5 ÷ 1 gpm</i>
02	4 ÷ 7 l/min <i>1 ÷ 1.8 gpm</i>
03	7 ÷ 12 l/min <i>1.8 ÷ 3.2 gpm</i>
04	10 ÷ 16 l/min <i>2.7 ÷ 4.2 gpm</i>
05	15 ÷ 25 l/min <i>4 ÷ 6.6 gpm</i>
06	25 ÷ 40 l/min <i>6.6 ÷ 10.5 gpm</i>
07	40 ÷ 60 l/min <i>10.5 ÷ 15.8 gpm</i>

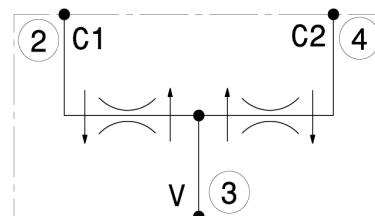
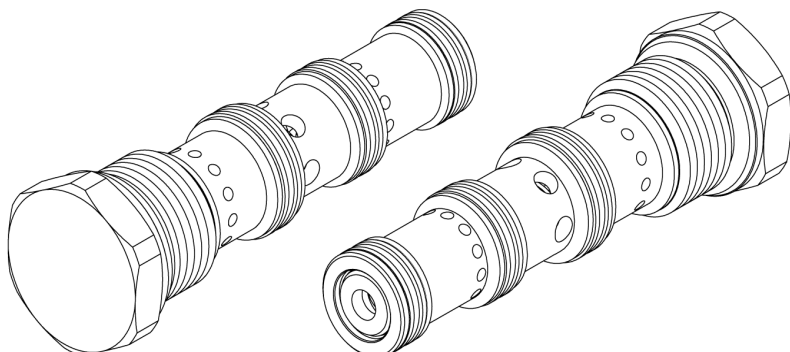


Sigla di ordinazione / Ordering code



I dati non sono impegnativi, CBF si riserva di apportare modifiche senza preavviso.
The specifications are not binding, CBF reserves the right to introduce modifications without notice.

Divisore – riunificatore di flusso a cartuccia
Flow divider combiner – cartridge type
 mod. DFR-12-C

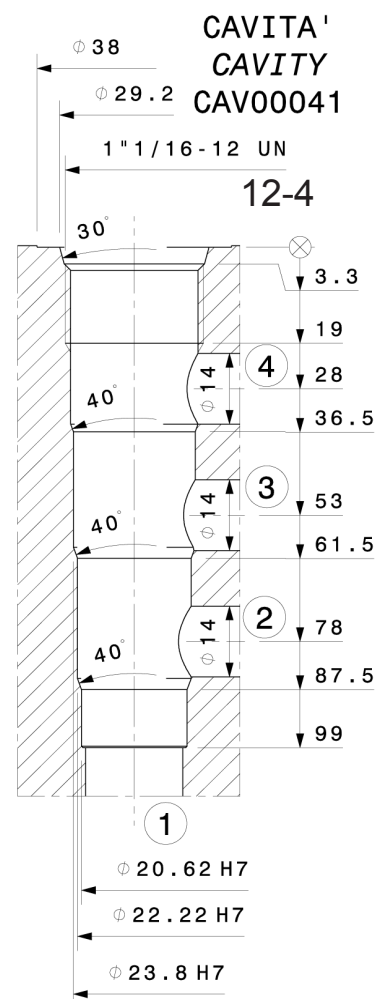
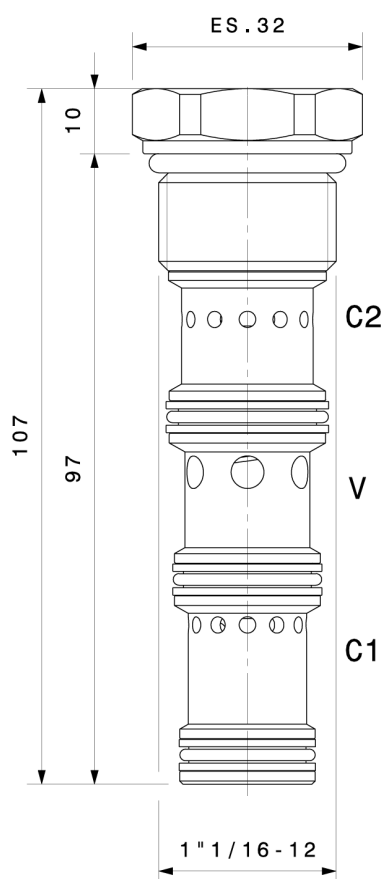


Portata massima <i>Max flow</i>	70 l/min <i>18.5 gpm</i>
Pressione massima <i>Max pressure</i>	350 bar <i>5000 psi</i>
Coppia di serraggio <i>Installation torque</i>	80 ÷ 100 Nm <i>60 ÷ 75 lbf ft</i>
Errore max di divisione <i>Flow accuracy of inlet flow</i>	± 3%

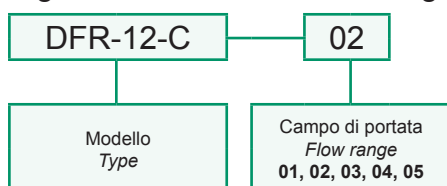
Dati e tarature ottenuti usando olio con viscosità 30 cSt a 50°C
Performances and calibrations are carried out by using hydraulic oil with 30 cSt viscosity at 50°C

Viscosità consigliate <i>Recommended viscosity</i>	10 ÷ 420 cSt
Temperature di lavoro <i>Working temperature</i>	-20 ÷ +90 °C
Filtrazione assoluta <i>Absolute filtration</i>	25 µ

Codice <i>Code</i>	Campo di portata <i>Flow range</i>
01	3 ÷ 6 l/min <i>0.8 ÷ 1.6 gpm</i>
02	7 ÷ 12 l/min <i>1.8 ÷ 3.2 gpm</i>
03	13 ÷ 25 l/min <i>3.4 ÷ 6.6 gpm</i>
04	26 ÷ 40 l/min <i>6.9 ÷ 10.5 gpm</i>
05	40 ÷ 70 l/min <i>10.5 ÷ 18.5 gpm</i>

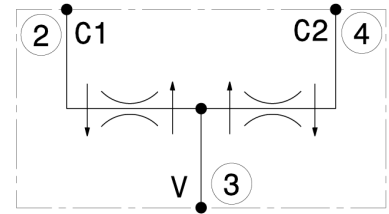
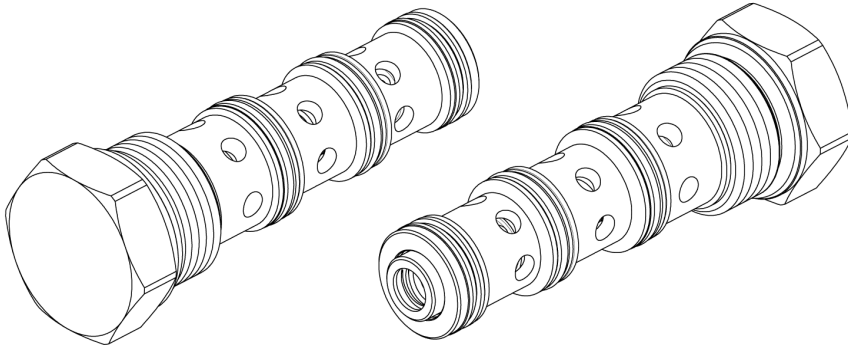


Sigla di ordinazione / Ordering code



I dati non sono impegnativi, **CBF** si riserva di apportare modifiche senza preavviso.
The specifications are not binding, CBF reserves the right to introduce modifications without notice.

Divisore – riunificatore di flusso a cartuccia
Flow divider combiner – cartridge type
 mod. DFR-16-C

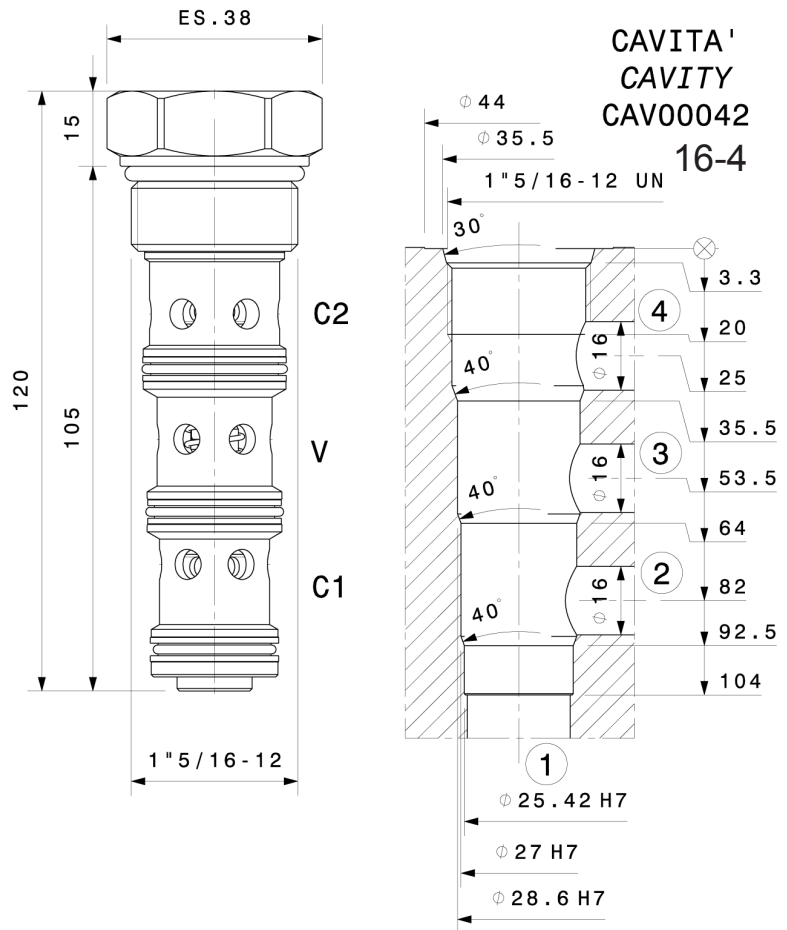


Portata massima <i>Max flow</i>	150 l/min 40 gpm
Pressione massima <i>Max pressure</i>	350 bar 5000 psi
Coppia di serraggio <i>Installation torque</i>	180 ÷ 210 Nm 135 ÷ 157 lbf ft
Errore max di divisione <i>Flow accuracy of inlet flow</i>	± 3%

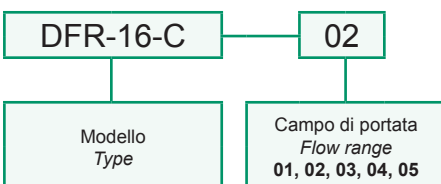
Dati e tarature ottenuti usando olio con viscosità 30 cSt a 50°C
Performances and calibrations are carried out by using hydraulic oil with 30 cSt viscosity at 50°C

Viscosità consigliate <i>Recommended viscosity</i>	10 ÷ 420 cSt
Temperature di lavoro <i>Working temperature</i>	-20 ÷ +90 °C
Filtrazione assoluta <i>Absolute filtration</i>	25 µ

Codice <i>Code</i>	Campo di portata <i>Flow range</i>
01	20 ÷ 32 l/min 5.3 ÷ 8.4 gpm
02	31 ÷ 50 l/min 8.2 ÷ 13 gpm
03	39 ÷ 64 l/min 10.3 ÷ 17 gpm
04	61 ÷ 100 l/min 16.1 ÷ 26 gpm
05	92 ÷ 150 l/min 24.3 ÷ 40 gpm

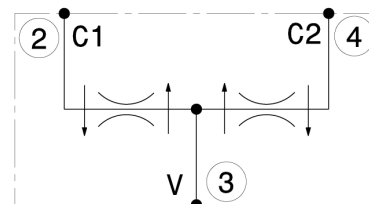
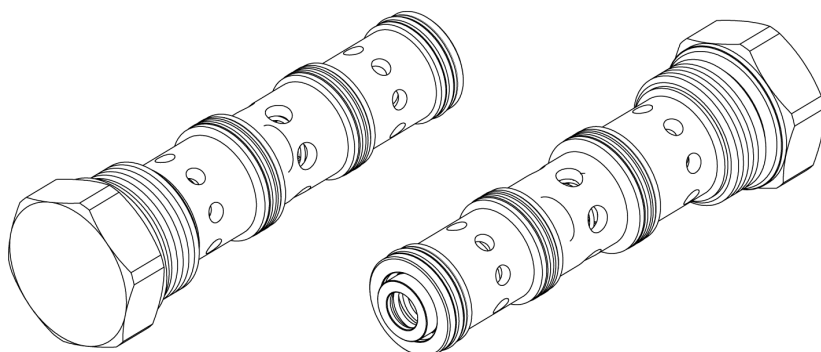


Sigla di ordinazione / Ordering code



I dati non sono impegnativi, **CBF** si riserva di apportare modifiche senza preavviso.
The specifications are not binding, CBF reserves the right to introduce modifications without notice.

Divisore – riunificatore di flusso a cartuccia
 Flow divider combiner – cartridge type
 mod. DFR-20-C

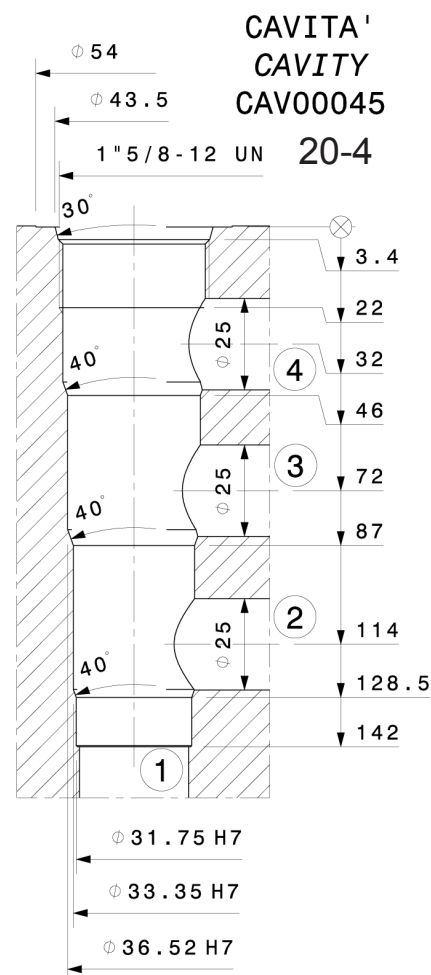
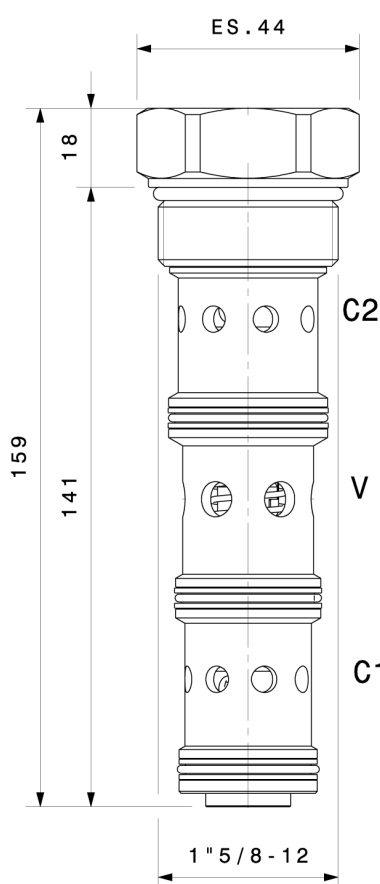


Portata massima Max flow	250 l/min 66 gpm
Pressione massima Max pressure	350 bar 5000 psi
Coppia di serraggio Installation torque	240 ÷ 260 Nm 180 ÷ 195 lbf ft
Errore max di divisione Flow accuracy of inlet flow	± 3%

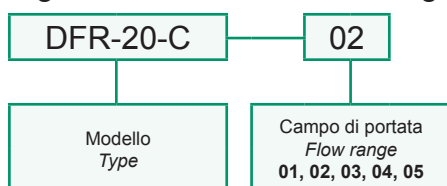
Dati e tarature ottenuti usando olio con viscosità 30 cSt a 50°C
 Performances and calibrations are carried out by using hydraulic oil with 30 cSt viscosity at 50°C

Viscosità consigliate Recommended viscosity	10 ÷ 420 cSt
Temperature di lavoro Working temperature	-20 ÷ +90 °C
Filtrazione assoluta Absolute filtration	25 µ

Codice Code	Campo di portata Flow range
01	40 ÷ 70 l/min 10.5 ÷ 18.5 gpm
02	60 ÷ 100 l/min 16 ÷ 26 gpm
03	90 ÷ 140 l/min 24 ÷ 37 gpm
04	120 ÷ 200 l/min 32 ÷ 53 gpm
05	150 ÷ 250 l/min 40 ÷ 66 gpm



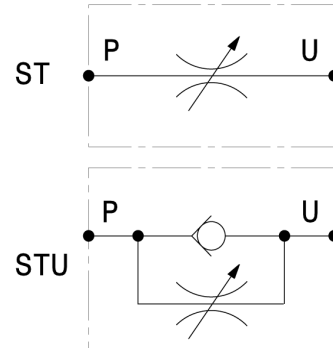
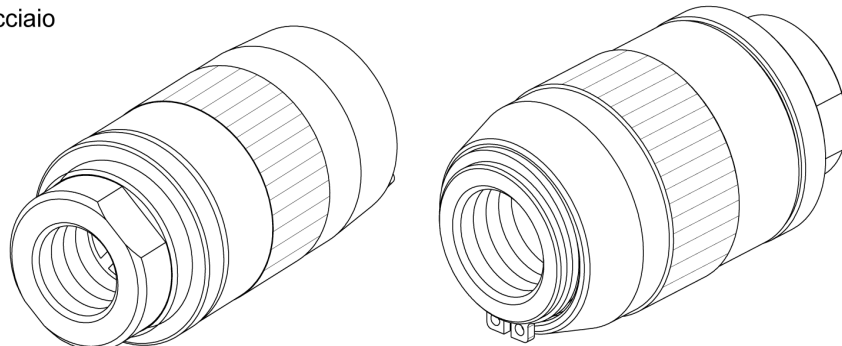
Sigla di ordinazione / Ordering code



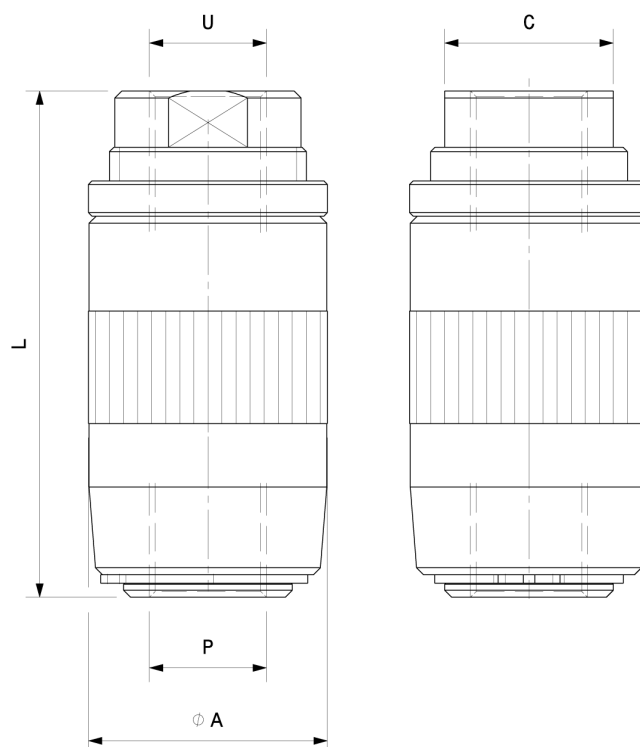
I dati non sono impegnativi, **CBF** si riserva di apportare modifiche senza preavviso.
 The specifications are not binding, **CBF** reserves the right to introduce modifications without notice.

Strozzatore / Strozzatore unidirezionale
 Needle valve / unidirectional needle valve
 mod. ST / STU

Corpo in acciaio
 Steel body



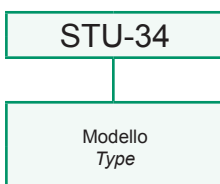
Modello Type	PU	A	L	C	Portata massima Max flow	Pressione max Max pressure
ST-14	1/4" GAS	27	61	17	25 l/min 6.6 gpm	350 bar 5000 psi
STU-14	1/4" GAS	27	61	17	25 l/min 6.6 gpm	350 bar 5000 psi
ST-38	3/8" GAS	34	72	24	40 l/min 10.5 gpm	350 bar 5000 psi
STU-38	3/8" GAS	34	72	24	40 l/min 10.5 gpm	350 bar 5000 psi
ST-12	1/2" GAS	40	72	27	60 l/min 16 gpm	350 bar 5000 psi
STU-12	1/2" GAS	40	72	27	60 l/min 16 gpm	350 bar 5000 psi
ST-34	3/4" GAS	50	100	32	120 l/min 32 gpm	350 bar 5000 psi
STU-34	3/4" GAS	50	100	32	120 l/min 32 gpm	350 bar 5000 psi
ST-10	1" GAS	60	115	41	200 l/min 53 gpm	300 bar 4300 psi
STU-10	1" GAS	60	115	41	200 l/min 53 gpm	300 bar 4300 psi



Dati e tarature ottenuti usando olio con viscosità 30 cSt a 50°C
 Performances and calibrations are carried out by using hydraulic oil with 30 cSt
 viscosity at 50°C

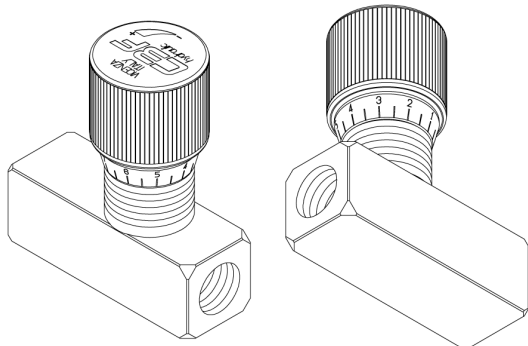
Viscosità consigliate Recommended viscosity	10 ÷ 420 cSt
Temperature di lavoro Working temperature	-20 ÷ +90 °C
Filtrazione assoluta Absolute filtration	25 µ

Sigla di ordinazione / Ordering code



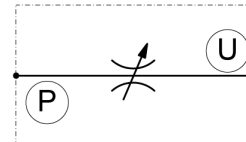
I dati non sono impegnativi, **CBF** si riserva di apportare modifiche senza preavviso.
 The specifications are not binding, **CBF** reserves the right to introduce modifications without notice.

Strozzatore / Strozzatore unidirezionale
 Needle valve / unidirectional needle valve
 mod. SP / SPU



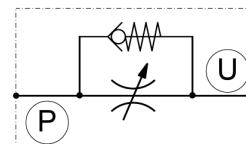
bidirezionale
 bidirectional

SP

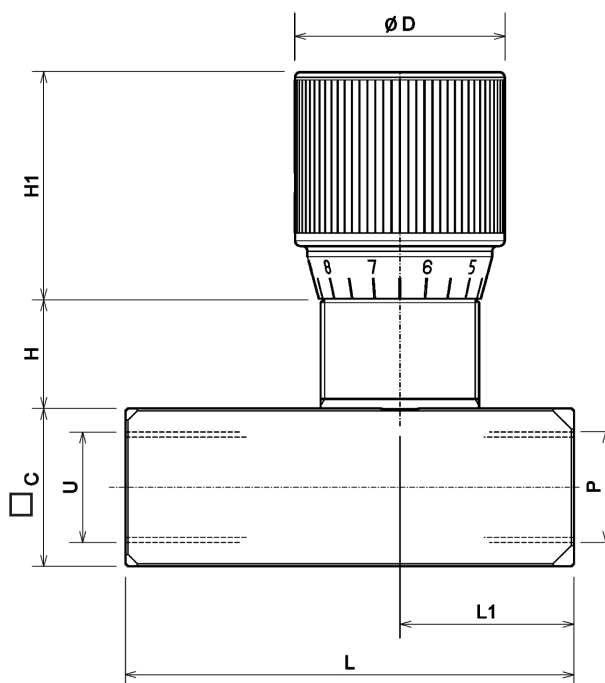


unidirezionale
 unidirectional

SPU



Modello Type	PU	C	L	L1	D	H	H1	Portata max Max flow	Pressione max Max pressure
SP-14	1/4" GAS	20	51	25.5	30	17	33	15 l/min 4 gpm	350 bar 5000 psi
SPU-14	1/4" GAS	20	66	26	30	17	33	15 l/min 4 gpm	350 bar 5000 psi
SP-38	3/8" GAS	25	60	30	35	20	35	30 l/min 8 gpm	350 bar 5000 psi
SPU-38	3/8" GAS	25	75	30	35	20	35	30 l/min 8 gpm	350 bar 5000 psi
SP-12	1/2" GAS	30	66	33	40	21	43	45 l/min 12 gpm	350 bar 5000 psi
SPU-12	1/2" GAS	30	85	33	40	21	43	45 l/min 12 gpm	350 bar 5000 psi
SP-34	3/4" GAS	40	92	46	50	25	48	85 l/min 22 gpm	350 bar 5000 psi
SPU-34	3/4" GAS	40	110	46	50	25	48	85 l/min 22 gpm	350 bar 5000 psi



Dati e tarature ottenuti usando olio con viscosità 30 cSt a 50°C
 Performances and calibrations are carried out by using hydraulic oil
 with 30 cSt viscosity at 50°C

Viscosità consigliate Recommended viscosity	10 ÷ 420 cSt
Temperature di lavoro Working temperature	-20 ÷ +90 °C
Filtrazione assoluta Absolute filtration	25 µ

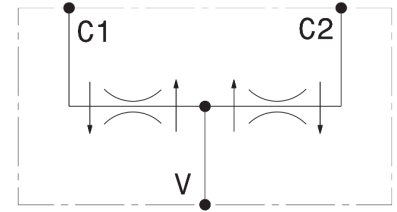
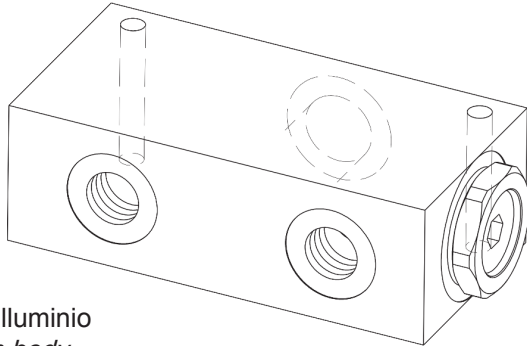
Sigla di ordinazione / Ordering code

SP-38

Modello
Type

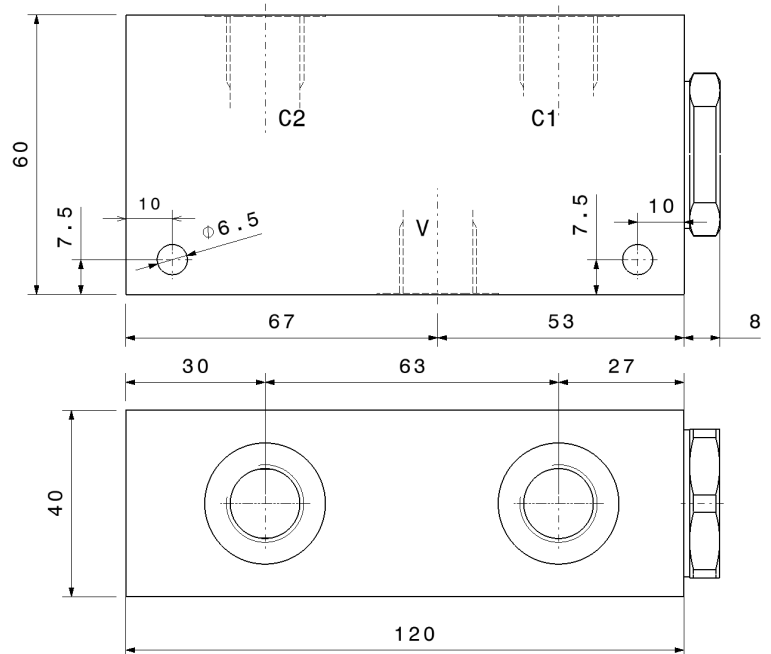
I dati non sono impegnativi, **CBF** si riserva di apportare modifiche senza preavviso.
 The specifications are not binding, **CBF** reserves the right to introduce modifications without notice.

Divisore – riunificatore di flusso
Flow divider combiner
 mod. DFR (3/8" - 1/2" BSP)



Corpo in alluminio
Aluminium body

Codice Code	DFR-38 q	DFR-12 q
01	3 ÷ 6 l/min 0.8 ÷ 1.6 gpm	-
02	7 ÷ 12 l/min 1.8 ÷ 3.2 gpm	-
03	13 ÷ 25 l/min 3.5 ÷ 6.6 gpm	-
04	-	26 ÷ 40 l/min 6.9 ÷ 10.5 gpm
05	-	40 ÷ 70 l/min 10.5 ÷ 18.5 gpm



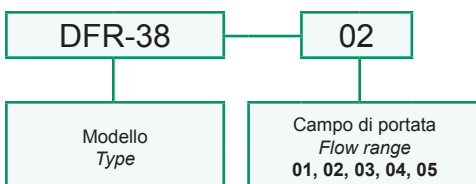
Codice Code	DFR-38	DFR-12
Errore max di divisione <i>Flow accuracy of inlet flow</i>	± 3%	

Modello Type	V	C1,C2	Pressione max Max pressure
DFR-38	3/8" GAS	3/8" GAS	300 bar 4300 psi
DFR-12	1/2" GAS	3/8" GAS	300 bar 4300 psi

Dati e tarature ottenuti usando olio con viscosità 30 cSt a 50°C
Performances and calibrations are carried out by using hydraulic oil with 30 cSt viscosity at 50°C

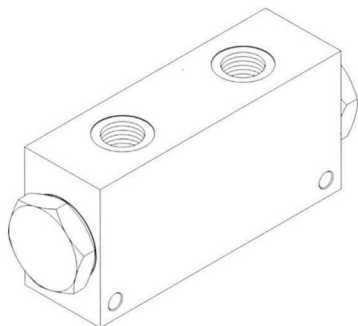
Viscosità consigliate <i>Recommended viscosity</i>	10 ÷ 420 cSt
Temperatura di lavoro <i>Working temperature</i>	-20 ÷ +90 °C
Filtrazione assoluta <i>Absolute filtration</i>	25 µ

Sigla di ordinazione / Ordering code

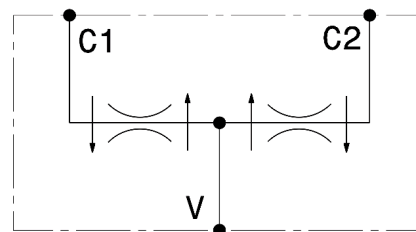


I dati non sono impegnativi, **CBF** si riserva di apportare modifiche senza preavviso.
The specifications are not binding, CBF reserves the right to introduce modifications without notice.

Divisore – riunificatore di flusso
Flow divider combiner
 mod. DFR (3/4" - 1" BSP)



Corpo in alluminio
Aluminium body

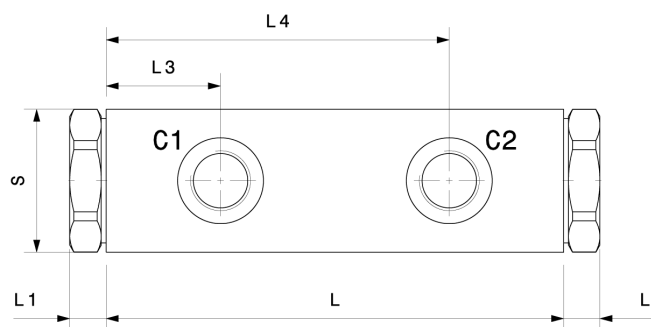
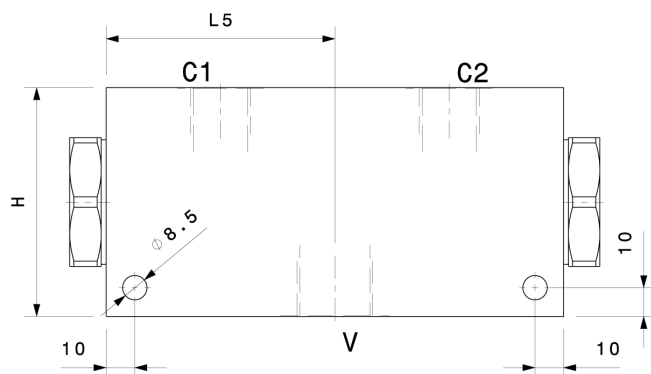


Codice Code	DFR-34 Q	DFR-10 Q
06	60 ÷ 95 l/min 16 ÷ 25 gpm	60 ÷ 95 l/min 16 ÷ 25 gpm
07	90 ÷ 150 l/min 24 ÷ 40 gpm	90 ÷ 150 l/min 24 ÷ 40 gpm

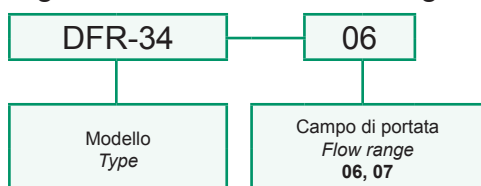
Codice Code	DFR-34	DFR-10
Pressione max Max pressure	250 bar 3600 psi	250 bar 3600 psi
Errore max di divisione Flow accuracy of inlet flow	± 3%	

Dati e tarature ottenuti usando olio con viscosità 30 cSt a 50°C
 Performances and calibrations are carried out by using hydraulic oil with 30 cSt viscosity at 50°C

Viscosità consigliate Recommended viscosity	10 ÷ 420 cSt
Temperature di lavoro Working temperature	-20 ÷ +90 °C
Filtrazione assoluta Absolute filtration	25 µ



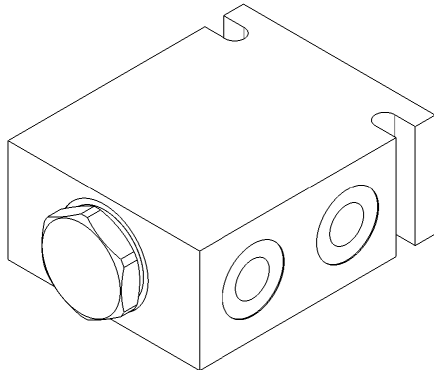
Sigla di ordinazione / Ordering code



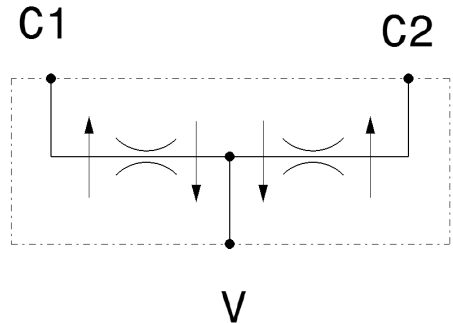
Modello Type	L	L1	L2	L3	L4	L5	H	S	V	C1,C2	Pressione max Max pressure
DFR-34	160	13	13	40	120	80	80	50	3/4" GAS	1/2" GAS	250 bar 3600 psi
DFR-10	160	13	13	40	120	80	80	50	1" GAS	3/4" GAS	250 bar 3600 psi

I dati non sono impegnativi, **CBF** si riserva di apportare modifiche senza preavviso.
 The specifications are not binding, **CBF** reserves the right to introduce modifications without notice.

Divisore – riunificatore di flusso
Flow divider combiner
 mod. DFR-10



Corpo in alluminio
Aluminium body



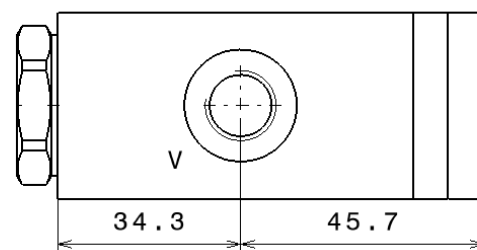
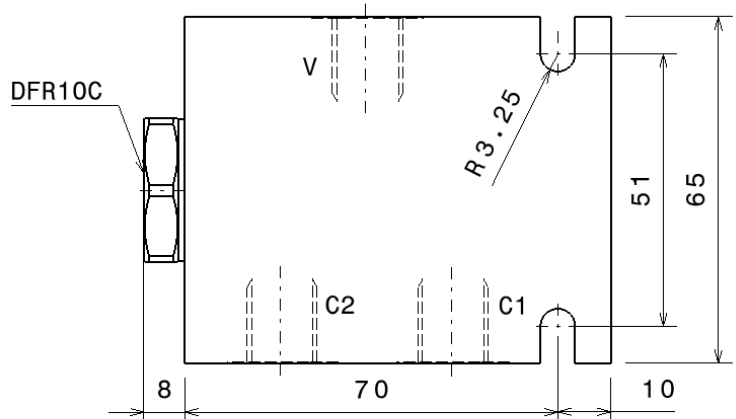
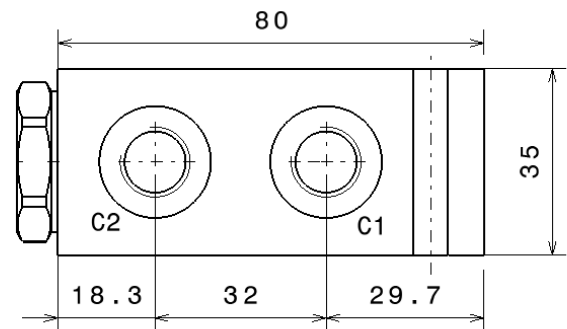
Modello Type	Pressione massima Max pressure	Portata massima Max flow	V	C1	C2
DFR-10-14	300 bar 4300 psi	25 l/min 6.6 gpm	1/4" GAS	1/4" GAS	1/4" GAS
DFR-10-38	300 bar 4300 psi	25 l/min 6.6 gpm	3/8" GAS	3/8" GAS	3/8" GAS
DFR-10-12	300 bar 4300 psi	60 l/min 15.8 gpm	1/2" GAS	3/8" GAS	3/8" GAS

Errore max di divisione Flow accuracy of inlet flow	± 3%
--	------

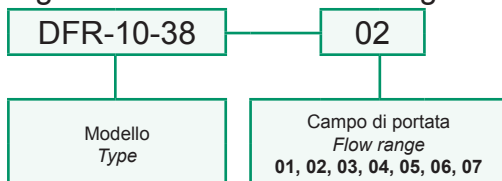
Dati e tarature ottenuti usando olio con viscosità 30 cSt a 50°C
 Performances and calibrations are carried out by using hydraulic oil with 30 cSt viscosity at 50°C

Viscosità consigliate Recommended viscosity	10 ÷ 420 cSt
Temperature di lavoro Working temperature	-20 ÷ +90 °C
Filtrazione assoluta Absolute filtration	25 µ

Codice Code	Campo di portata Flow range	DFR-10-14	DFR-10-38	DFR-10-12
01	2 ÷ 4 l/min 0.5 ÷ 1 gpm	●	●	-
02	4 ÷ 7 l/min 1 ÷ 1.8 gpm	●	●	-
03	7 ÷ 12 l/min 1.8 ÷ 3.2 gpm	●	●	-
04	10 ÷ 16 l/min 2.7 ÷ 4.2 gpm	●	●	-
05	15 ÷ 25 l/min 4 ÷ 6.6 gpm	●	●	-
06	25 ÷ 40 l/min 6.6 ÷ 10.5 gpm	-	-	●
07	40 ÷ 60 l/min 10.5 ÷ 15.8 gpm	-	-	●

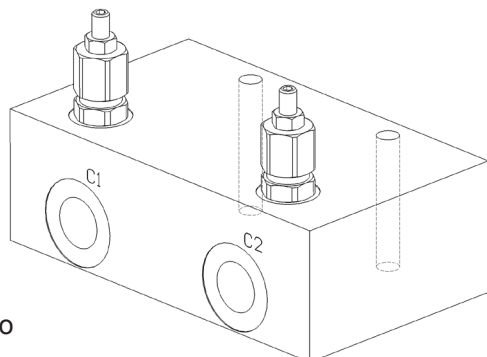


Sigla di ordinazione / Ordering code

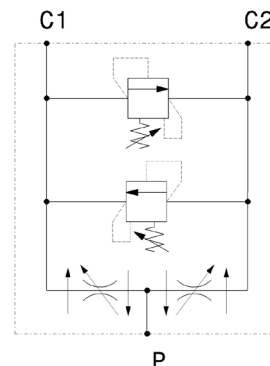


I dati non sono impegnativi, **CBF** si riserva di apportare modifiche senza preavviso.
 The specifications are not binding, **CBF** reserves the right to introduce modifications without notice.

Divisore di flusso con VLP5C incrociate
 Flow divider with double cross VLP5C
 mod. DFR-VLP5



Corpo in alluminio
 Aluminium body



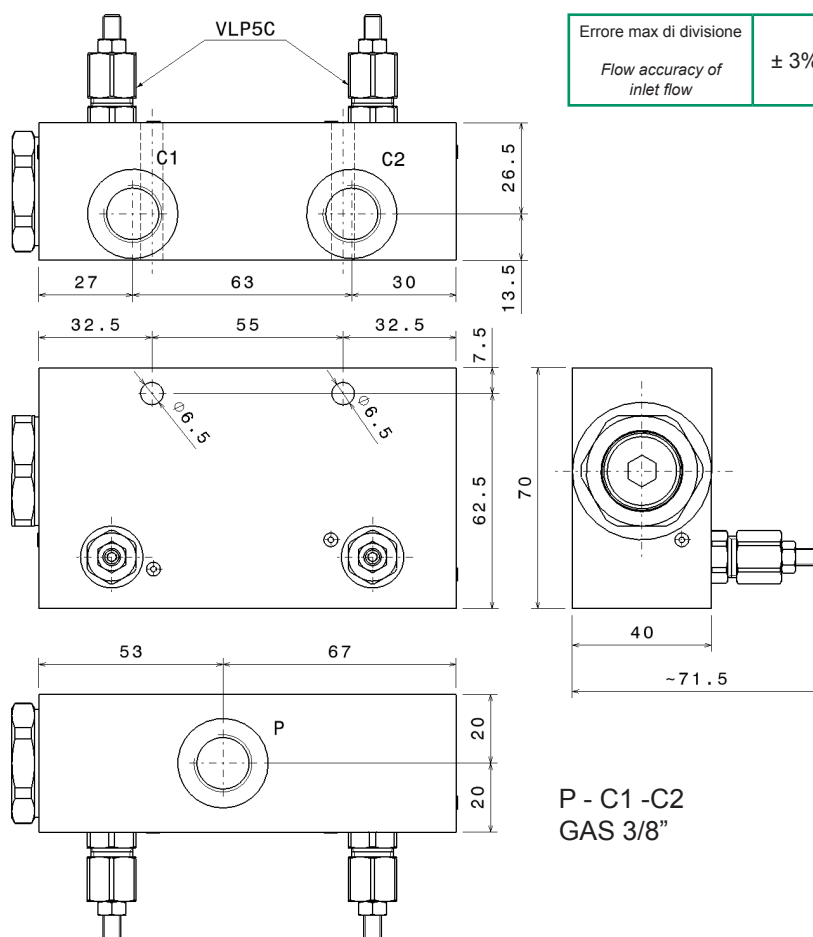
Portata massima Max flow	25 l/min 6.6 gpm
Pressione massima Max pressure	300 bar 4300 psi

Dati e tarature ottenuti usando olio con viscosità 30 cSt a 50°C
 Performances and calibrations are carried out by using hydraulic oil with 30 cSt viscosity at 50°C

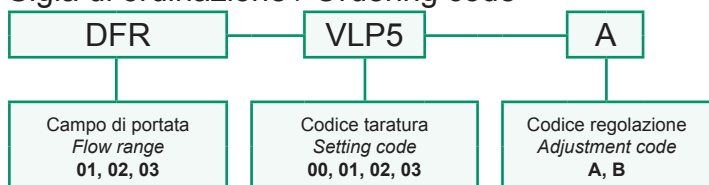
Viscosità consigliate Recommended viscosity	10 ÷ 420 cSt
Temperature di lavoro Working temperature	-20 ÷ +90 °C
Filtrazione assoluta Absolute filtration	25 µ

Codice Code	Campo di portata Flow range
01	3 ÷ 6 l/min 0.8 ÷ 1.6 gpm
02	7 ÷ 12 l/min 1.8 ÷ 3.2 gpm
03	13 ÷ 25 l/min 3.4 ÷ 6.6 gpm

Taratura VLP5C Setting VLP5C			
Codice Code	Taratura standard Standard setting (Q=5 l/min)	Campo di taratura Adj. Pressure range	Colore molla Spring colour
00	40 bar 580 psi	10÷40 bar 145÷580 psi	Nero Black
01	80 bar 1160 psi	20÷100 bar 290÷1450 psi	Bianco White
02	180 bar 2600 psi	40÷250 bar 580÷3600 psi	Giallo Yellow
03	250 bar 3600 psi	60÷350 bar 870÷5000 psi	Nero Black



Sigla di ordinazione / Ordering code



Regolazioni
Adjustments

A

Vite esterna esagono incassato
Leakproof hex socket screw

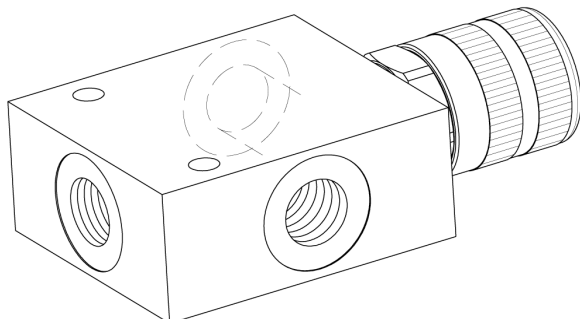
B

Volantino e dado
Handknob and locknut

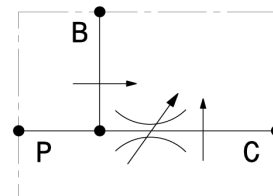
I dati non sono impegnativi, CBF si riserva di apportare modifiche senza preavviso.
 The specifications are not binding, CBF reserves the right to introduce modifications without notice.

Valvola regolatrice di flusso compensata, tre vie
 3 ways, pressure compensated flow regulator valve

mod. RFP-50



Corpo in alluminio
 Aluminium body

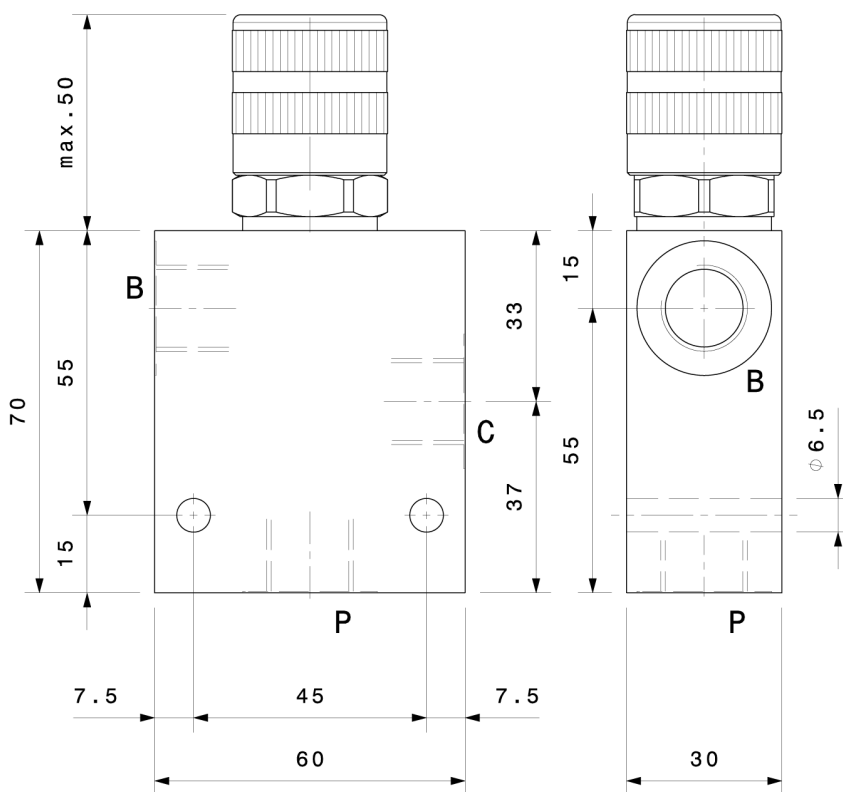


Portata massima Max flow	40 l/min 10.5 gpm
Portata regolata Regulated flow	0 ÷ 25 l/min 0 ÷ 6.6 gpm
Pressione massima Max pressure	300 bar 4300 psi

Dati e tarature ottenuti usando olio con viscosità 30 cSt a 50°C
 Performances and calibrations are carried out by using hydraulic oil with 30 cSt viscosity at 50°C

Viscosità consigliate Recommended viscosity	10 ÷ 420 cSt
Temperature di lavoro Working temperature	-20 ÷ +90 °C
Filtrazione assoluta Absolute filtration	25 µ

Modello Type	C, B, P
RFP-50-38	3/8" GAS
RFP-50-12	1/2" GAS



Regolazioni / Adjustments

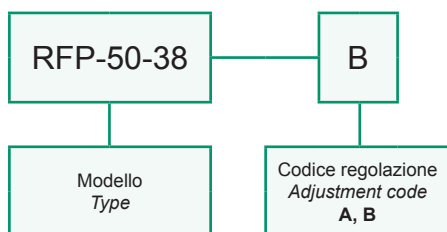
A

Manopola con vite di bloccaggio
Handknob with locking screw

B

Manopola
Handknob

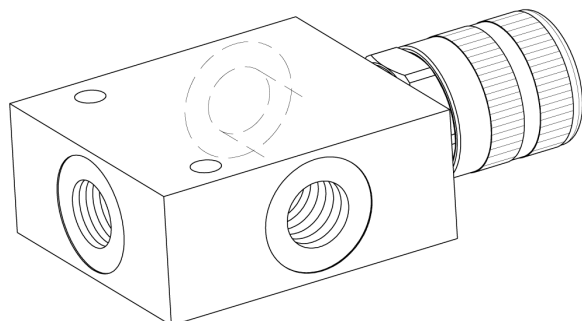
Sigla di ordinazione / Ordering code



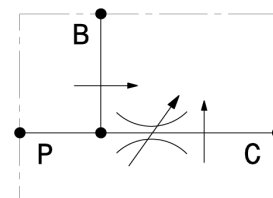
I dati non sono impegnativi, **CBF** si riserva di apportare modifiche senza preavviso.
 The specifications are not binding, **CBF** reserves the right to introduce modifications without notice.

Valvola regolatrice di flusso compensata, tre vie
 3 ways, pressure compensated flow regulator valve

mod. RFP-10



Corpo in alluminio
 Aluminium body

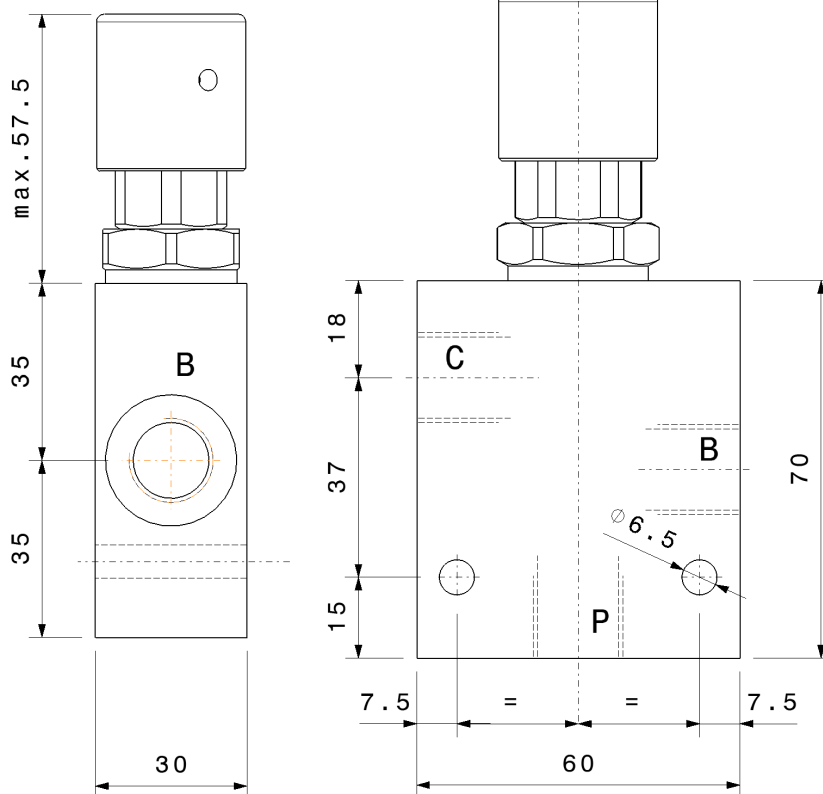


Portata massima Max flow	50 l/min 13.2 gpm
Portata regolata Regulated flow	Vedi Tabella See table
Pressione massima Max pressure	300 bar 4300 psi

Dati e tarature ottenuti usando olio con viscosità 30 cSt a 50°C
 Performances and calibrations are carried out by using hydraulic oil with 30 cSt viscosity at 50°C

Viscosità consigliate Recommended viscosity	10 ÷ 420 cSt
Temperature di lavoro Working temperature	-20 ÷ +90 °C
Filtrazione assoluta Absolute filtration	25 µ

Modello Type	C, B, P
RFP-10-38	3/8" GAS
RFP-10-12	1/2" GAS



Regolazioni Adjustments

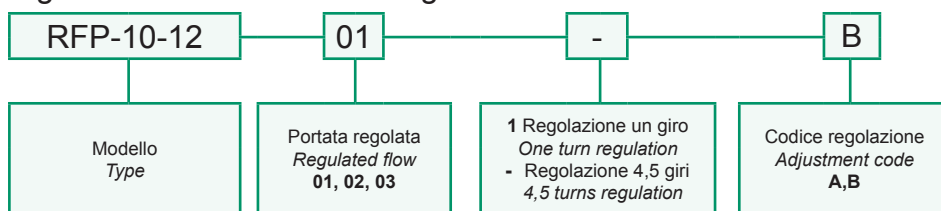
A

Manopola con vite di bloccaggio
Handknob with locking screw

B

Manopola Handknob

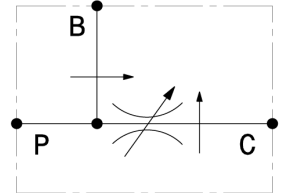
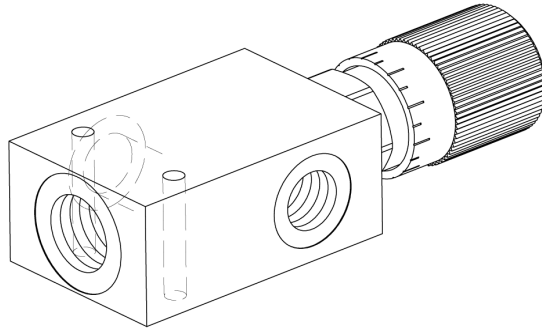
Sigla di ordinazione / Ordering code



Codice Code	Portata regolata Regulated flow
01	0 ÷ 10 l/min 0 ÷ 2.6 gpm
02	0 ÷ 20 l/min 0 ÷ 5.3 gpm
03	0 ÷ 35 l/min 0 ÷ 9.2 gpm

I dati non sono impegnativi, CBF si riserva di apportare modifiche senza preavviso.
 The specifications are not binding, CBF reserves the right to introduce modifications without notice.

Valvola regolatrice di flusso compensata, tre vie
 3 ways, pressure compensated flow regulator valve
 mod. RFP-90



Corpo in alluminio
 Aluminium body

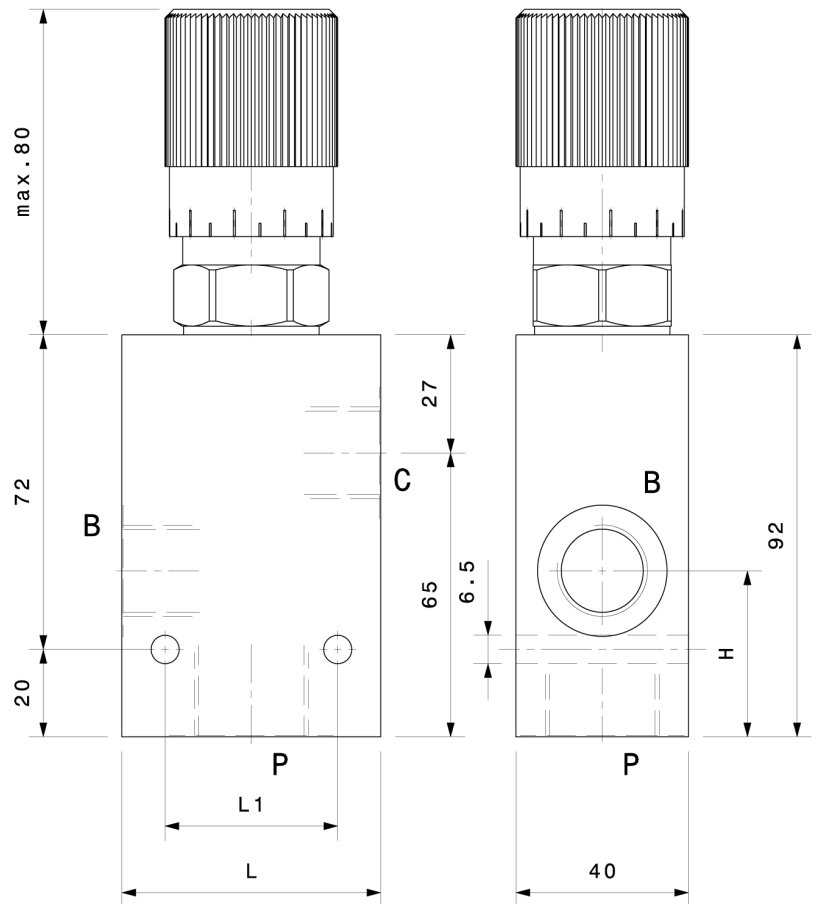
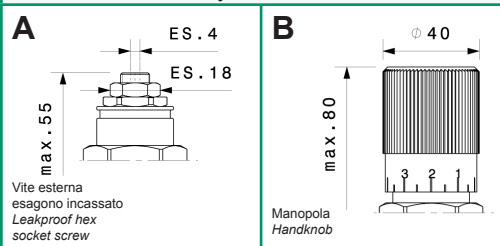
Portata massima Max flow	90 l/min 24 gpm
Portata regolata Regulated flow	2 ÷ 50 l/min 0.5 ÷ 13 gpm
Pressione massima Max pressure	300 bar 4300 psi

Dati e tarature ottenuti usando olio con viscosità 30 cSt a 50°C
 Performances and calibrations are carried out by using hydraulic oil with 30 cSt viscosity at 50°C

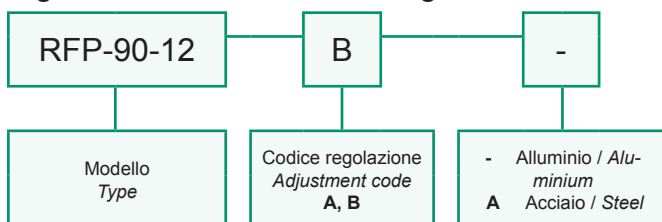
Viscosità consigliate Recommended viscosity	10 ÷ 420 cSt
Temperature di lavoro Working temperature	-20 ÷ +90 °C
Filtrazione assoluta Absolute filtration	25 µ

Modello Type	P	C, B	L	L1	H
RFP-90-12	3/4" GAS	1/2" GAS	60	40	38
RFP-90-34	3/4" GAS	3/4" GAS	70	45	40

Regolazioni
 Adjustments



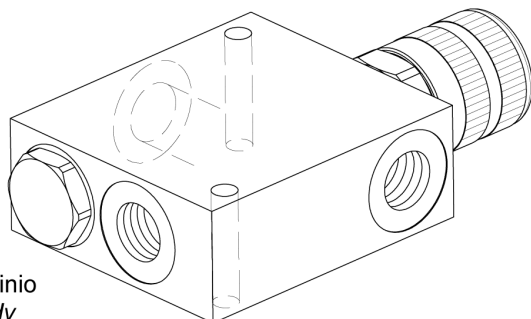
Sigla di ordinazione / Ordering code



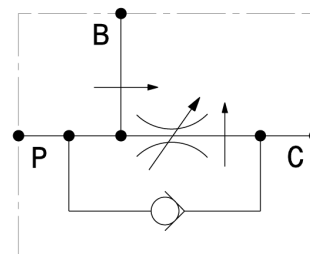
I dati non sono impegnativi, CBF si riserva di apportare modifiche senza preavviso.
 The specifications are not binding, CBF reserves the right to introduce modifications without notice.

Valvola regolatrice di flusso compensata con valvola di non ritorno, tre vie
 3 ways, pressure compensated flow regulator valve with check valve

mod. RFP-50-VU



Corpo in alluminio
 Aluminium body



Portata massima Max flow	40 l/min 10.5 gpm
Portata regolata Regulated flow	0 ÷ 25 l/min 0 ÷ 6.6 gpm
Pressione massima Max pressure	300 bar 4300 psi

Dati e tarature ottenuti usando olio con viscosità 30 cSt a 50°C
 Performances and calibrations are carried out by using hydraulic oil with 30 cSt viscosity at 50°C

Viscosità consigliate Recommended viscosity	10 ÷ 420 cSt
Temperature di lavoro Working temperature	-20 ÷ +90 °C
Filtrazione assoluta Absolute filtration	25 µ

Modello Type	C, B, P	L
RFP-50-VU-38	3/8" GAS	44
RFP-50-VU-12	1/2" GAS	46

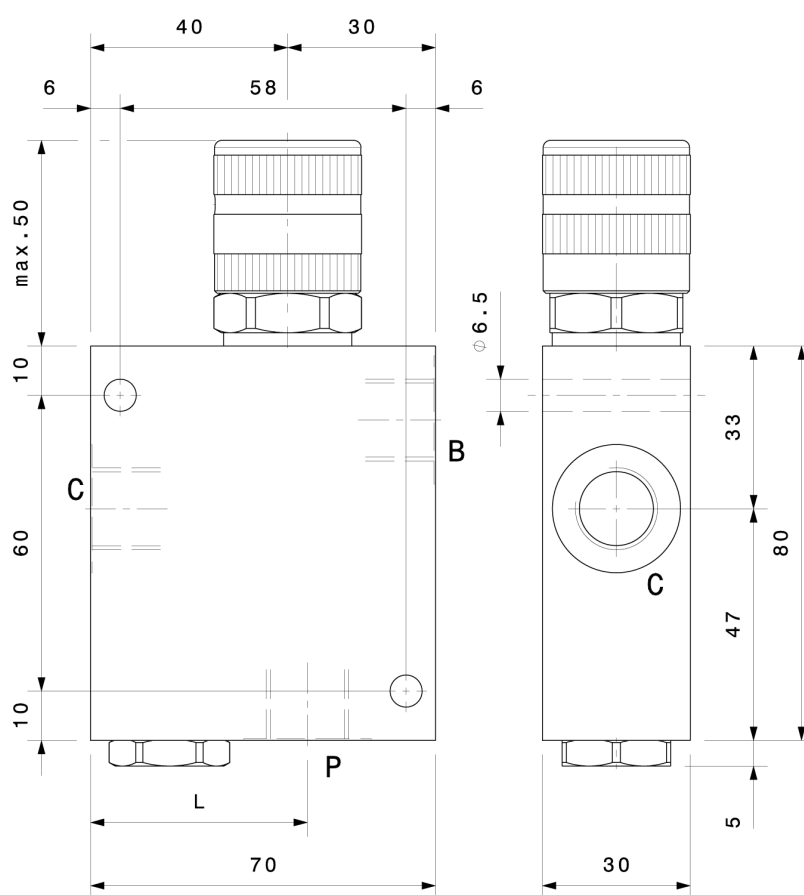
Regolazioni
Adjustments

A

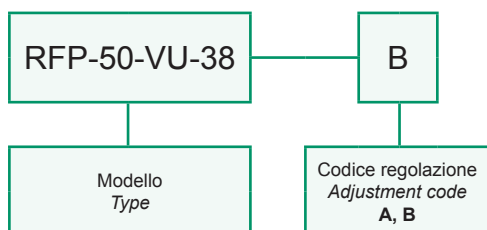
Manopola con vite di bloccaggio
Handknob with locking screw

B

Manopola
Handknob



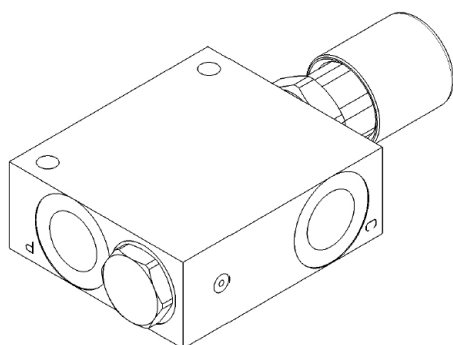
Sigla di ordinazione / Ordering code



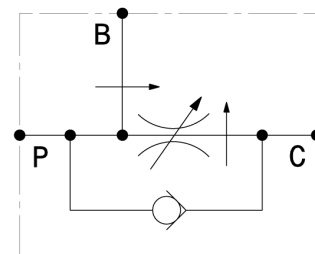
I dati non sono impegnativi, **CBF** si riserva di apportare modifiche senza preavviso.
 The specifications are not binding, **CBF** reserves the right to introduce modifications without notice.

Valvola regolatrice di flusso compensata con valvola di non ritorno, tre vie
 3 ways, pressure compensated flow regulator valve with check valve

mod. RFP-10-VU



Corpo in alluminio
 Aluminium body

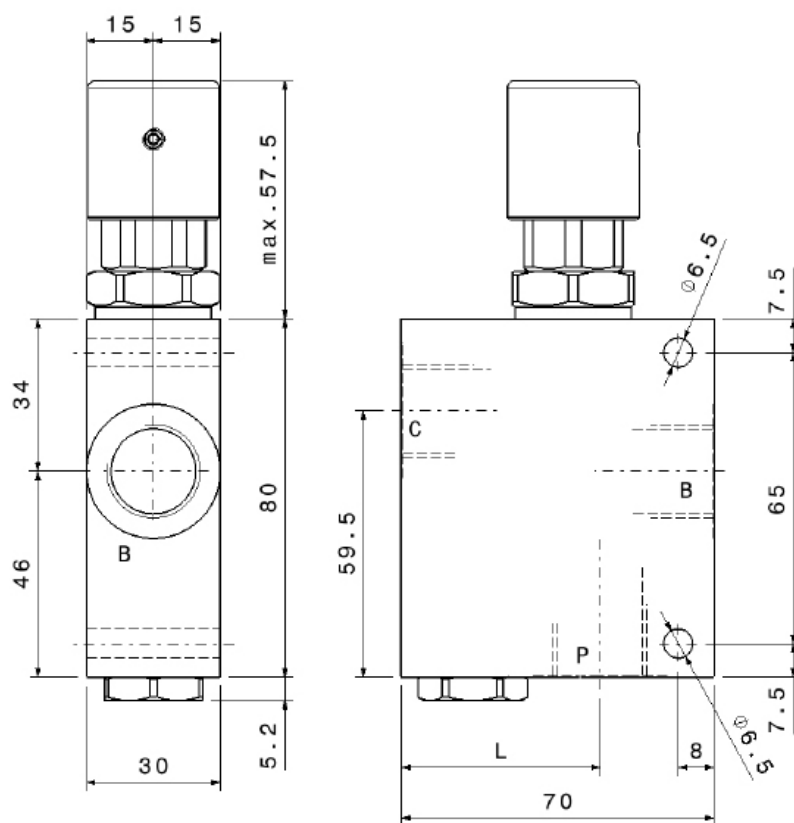


Portata massima Max flow	50 l/min 13.2 gpm
Portata regolata Regulated flow	Vedi Tabella See table
Pressione massima Max pressure	300 bar 4300 psi

Dati e tarature ottenuti usando olio con viscosità 30 cSt a 50°C
 Performances and calibrations are carried out by using hydraulic oil with 30 cSt viscosity at 50°C

Viscosità consigliate Recommended viscosity	10 ÷ 420 cSt
Temperature di lavoro Working temperature	-20 ÷ +90 °C
Filtrazione assoluta Absolute filtration	25 µ

Modello Type	C, B, P	L
RFP-10-VU-38	3/8" GAS	43
RFP-10-VU-12	1/2" GAS	44.5



Regolazioni
Adjustments

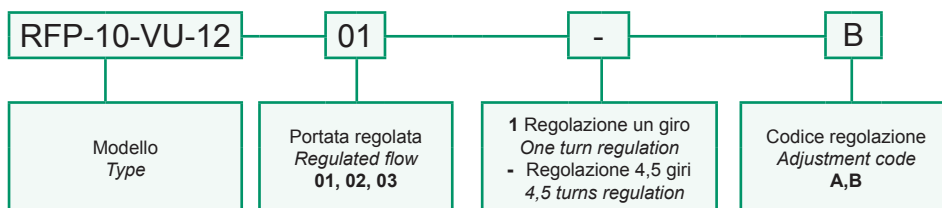
A

Manopola con vite di bloccaggio
Handknob with locking screw

B

Manopola
Handknob

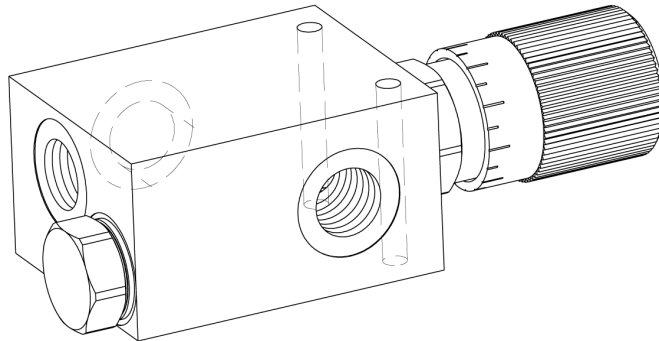
Sigla di ordinazione / Ordering code



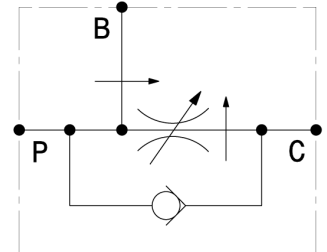
Codice Code	Portata regolata Regulated flow
01	0 ÷ 10 l/min 0 ÷ 2.6 gpm
02	0 ÷ 20 l/min 0 ÷ 5.3 gpm
03	0 ÷ 35 l/min 0 ÷ 9.2 gpm

I dati non sono impegnativi, CBF si riserva di apportare modifiche senza preavviso.
 The specifications are not binding, CBF reserves the right to introduce modifications without notice.

Valvola regolatrice di flusso compensata con valvola di non ritorno, tre vie
 3 ways, pressure compensated flow regulator valve with check valve
 mod. RFP-90-VU



Corpo in alluminio
 Aluminium body



Portata massima Max flow	90 l/min 24 gpm
Portata regolata Regulated flow	2 ÷ 50 l/min 0.5 ÷ 13 gpm
Pressione massima Max pressure	300 bar 4300 psi

Dati e tarature ottenuti usando olio con viscosità 30 cSt a 50°C
 Performances and calibrations are carried out by using hydraulic oil with 30 cSt viscosity at 50°C

Viscosità consigliate Recommended viscosity	10 ÷ 420 cSt
Temperature di lavoro Working temperature	-20 ÷ +90 °C
Filtrazione assoluta Absolute filtration	25 µ

Modello Type	P	C, B	L	H
RFP-90-VU-12	1/2" GAS	1/2" GAS	28	38
RFP-90-VU-34	3/4" GAS	3/4" GAS	22	41

Regolazioni
Adjustments

A

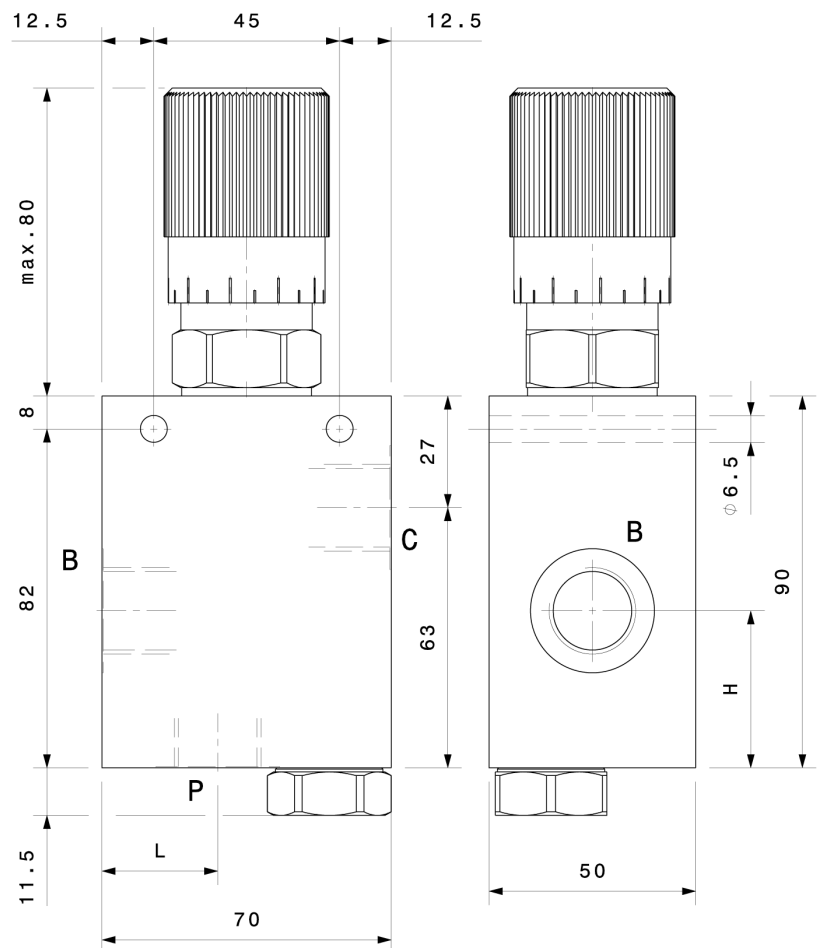
max. 55

Vite esterna esagono incassato
Leakproof hex socket screw

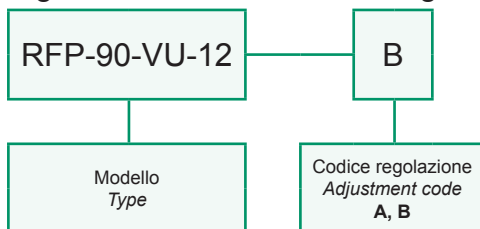
B

max. 80

Manopac Handknob



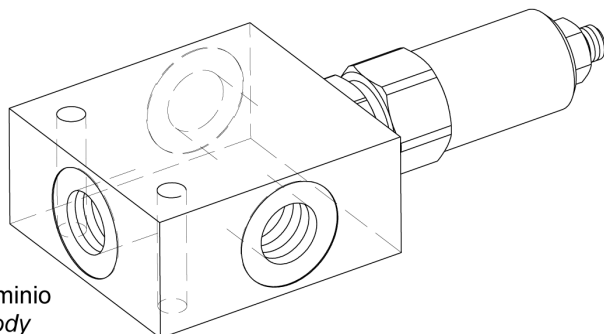
Sigla di ordinazione / Ordering code



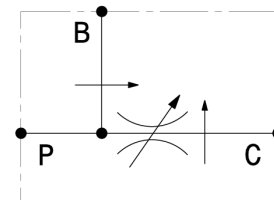
I dati non sono impegnativi, CBF si riserva di apportare modifiche senza preavviso.
 The specifications are not binding, CBF reserves the right to introduce modifications without notice.

Valvola regolatrice di flusso compensata, tre vie
3 ways, pressure compensated flow regulator valve

mod. RF-3



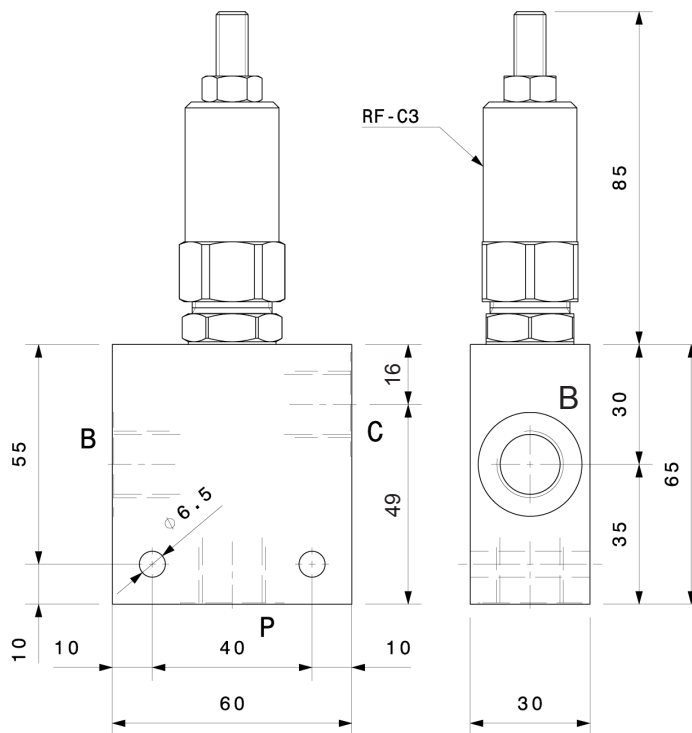
Corpo in alluminio
Aluminium body



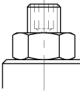
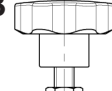
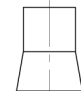
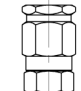
Modello Type	P, B, C	Pressione max. Max. pressure	Portata max Max. flow
RF-3-38	3/8" GAS	300 bar 4300 psi	40 l/min 10.5 gpm
RF-3-12	1/2" GAS	300 bar 4300 psi	40 l/min 10.5 gpm

Codice Code	Campo di portata Flow range
01	2 ÷ 6 l/min 0.5 ÷ 1.6 gpm
02	5 ÷ 10 l/min 1.3 ÷ 2.7 gpm
03	10 ÷ 18 l/min 2.7 ÷ 4.8 gpm
04	20 ÷ 35 l/min 5.3 ÷ 9 gpm

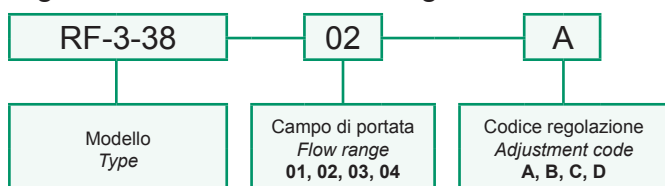
Dati e tarature ottenuti usando olio con viscosità 30 cSt a 50°C Performances and calibrations are carried out by using hydraulic oil with 30 cSt viscosity at 50°C	
Viscosità consigliate Recommended viscosity	10 ÷ 420 cSt
Temperature di lavoro Working temperature	-20 ÷ +90 °C
Filtrazione assoluta Absolute filtration	25 µ



Regolazioni Adjustments

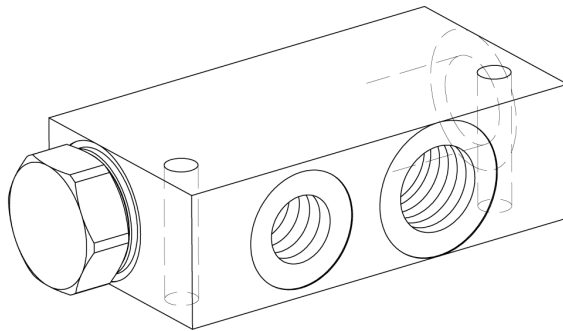
A 	B 	C 	D 
Vite esterna esagono incassato Leakproof hex socket screw	Volantino e dado Handknob and locknut	Piombatura Sealing cap	Cappello Cap

Sigla di ordinazione / Ordering code

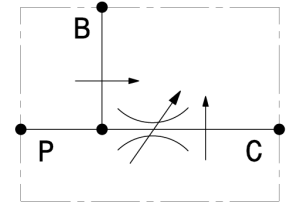


I dati non sono impegnativi, **CBF** si riserva di apportare modifiche senza preavviso.
The specifications are not binding, **CBF** reserves the right to introduce modifications without notice.

Valvola regolatrice di flusso compensata, tre vie - acciaio
 3 ways, pressure compensated flow regulator valve - steel
 mod. RFP-38



Corpo in acciaio
 Steel body

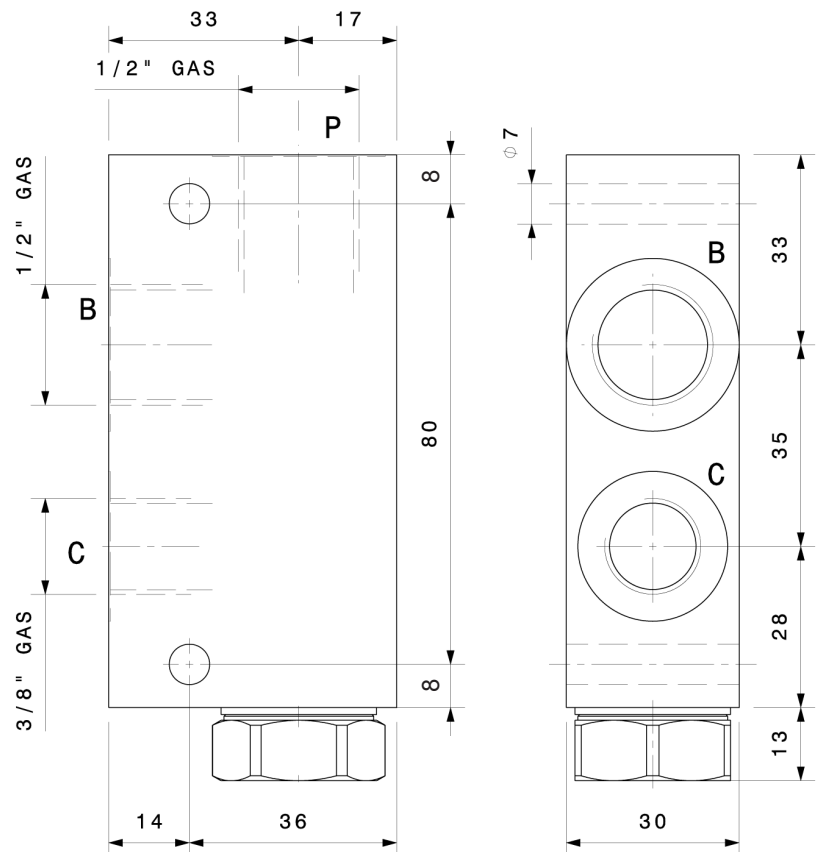


Portata massima Max flow	70 l/min 18.5 gpm
Pressione massima Max pressure	350 bar 5000 psi

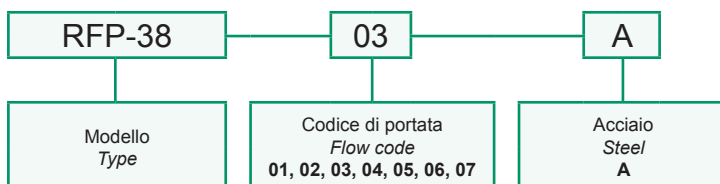
Dati e tarature ottenuti usando olio con viscosità 30 cSt a 50°C
 Performances and calibrations are carried out by using hydraulic oil with 30 cSt viscosity at 50°C

Viscosità consigliate Recommended viscosity	10 ÷ 420 cSt
Temperature di lavoro Working temperature	-20 ÷ +90 °C
Filtrazione assoluta Absolute filtration	25 µ

Codice portata Flow code	Portata regolata Regulated flow	Foro Hole mm
01	1,5 l/min 0.4 gpm	1
02	4 l/min 1 gpm	1,5
03	6 l/min 1.6 gpm	2
04	9 l/min 2.4 gpm	2,5
05	12 l/min 3.2 gpm	3
06	15 l/min 4 gpm	3,5
07	20 l/min 5.3 gpm	4



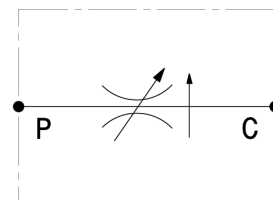
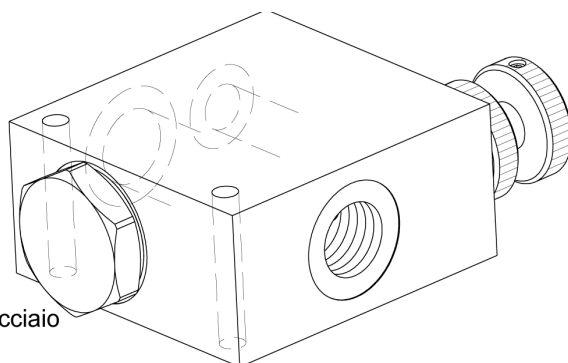
Sigla di ordinazione / Ordering code



I dati non sono impegnativi, **CBF** si riserva di apportare modifiche senza preavviso.
 The specifications are not binding, **CBF** reserves the right to introduce modifications without notice.

Valvola regolatrice di flusso compensata, due vie
 2 ways, pressure compensated flow regulator valve

mod. RF-A2



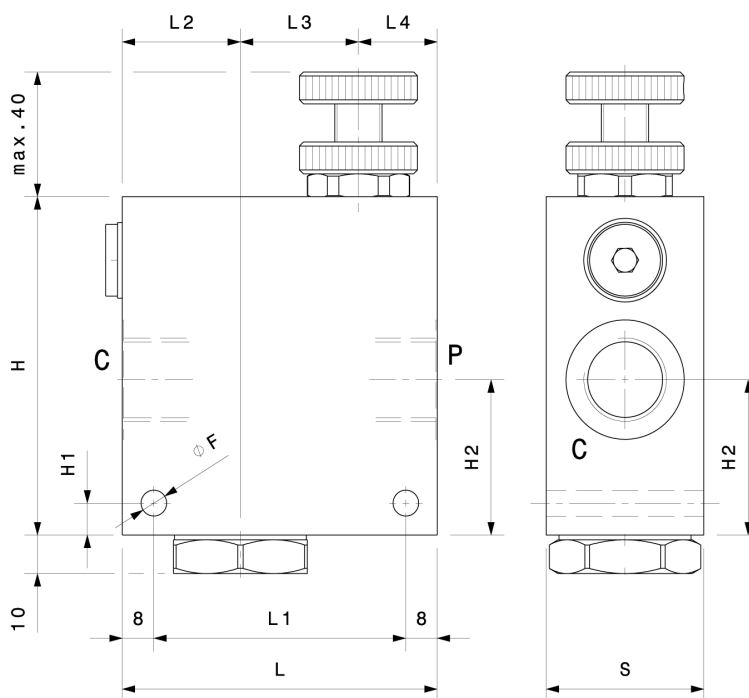
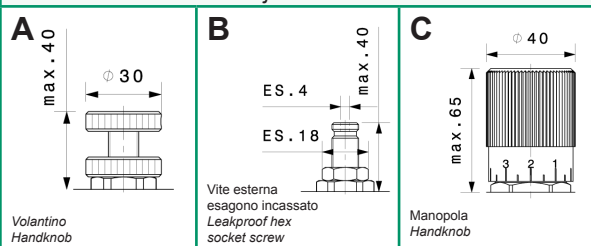
Versione con corpo in alluminio o in acciaio
 Aluminium or steel body version

Modello Type	P, C	Portata max Max flow	Pressione max Max pressure
RF-A2-38	3/8" GAS	45 l/min 12 gpm	270 bar 3900 psi
RF-A2-12	1/2" GAS	60 l/min 16 gpm	270 bar 3900 psi
RF-A2-34	3/4" GAS	90 l/min 24 gpm	270 bar 3900 psi
RF-A2-10	1" GAS	190 l/min 50 gpm	270 bar 3900 psi

Dati e tarature ottenuti usando olio con viscosità 30 cSt a 50°C
 Performances and calibrations are carried out by using hydraulic oil with 30 cSt viscosity at 50°C

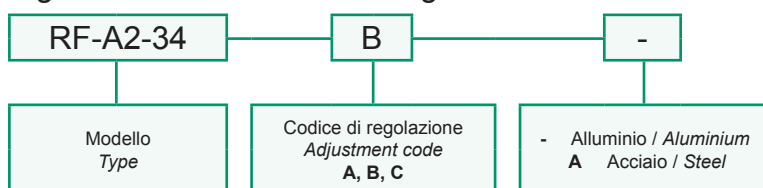
Viscosità consigliate Recommended viscosity	10 ÷ 420 cSt
Temperature di lavoro Working temperature	-20 ÷ +90 °C
Filtrazione assoluta Absolute filtration	25 µ

Regolazioni
Adjustments



Modello Type	L	L1	L2	L3	L4	H	H1	H2	F	S
RF-A2-38	80	64	30	30	20	85	8	39	6.5	40
RF-A2-12	80	64	30	30	20	85	8	39	6.5	40
RF-A2-34	100	84	36	39	25	100	10	44	8.5	50
RF-A2-10	100	84	40	35	25	100	10	43	8.5	50

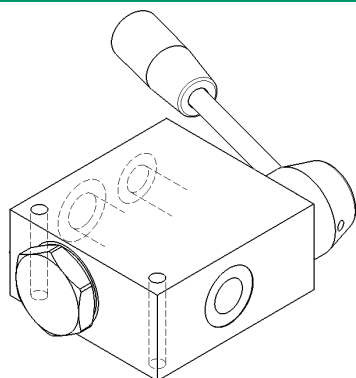
Sigla di ordinazione / Ordering code



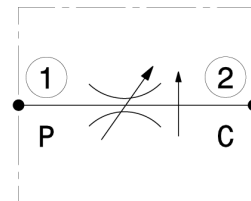
I dati non sono impegnativi, CBF si riserva di apportare modifiche senza preavviso.
 The specifications are not binding, CBF reserves the right to introduce modifications without notice.

Valvola regolatrice di flusso compensata, due vie, regolazione a leva
 2 ways, pressure compensated flow regulator valve, lever operated

mod. RF-A2-L



Versione con corpo in alluminio o in acciaio
 Aluminium or steel body version

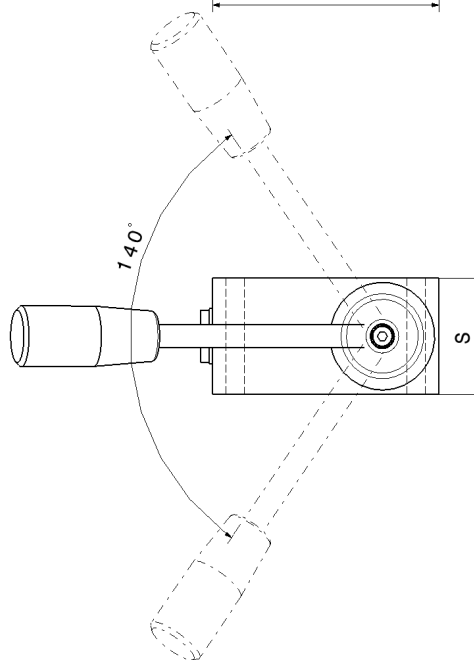
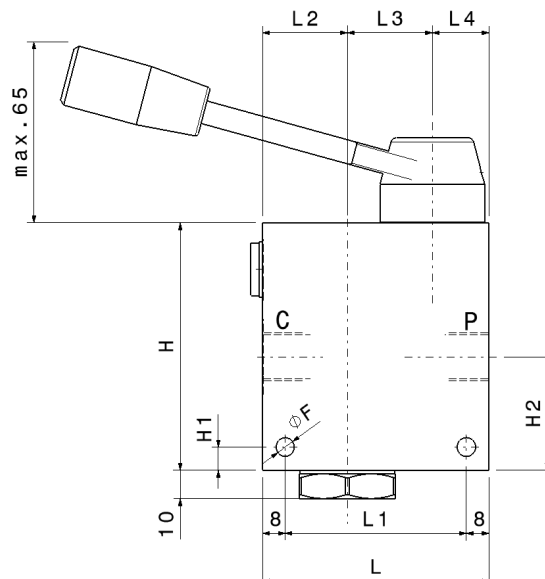


Modello Type	P, C	Portata max Max flow	Pressione max Max pressure
RF-A2-38-L	3/8" GAS	45 l/min 12 gpm	270 bar 3900 psi
RF-A2-12-L	1/2" GAS	60 l/min 16 gpm	270 bar 3900 psi
RF-A2-34-L	3/4" GAS	90 l/min 24 gpm	270 bar 3900 psi
RF-A2-10-L	1" GAS	190 l/min 50 gpm	270 bar 3900 psi

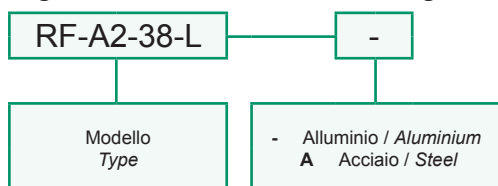
Dati e tarature ottenuti usando olio con viscosità 30 cSt a 50°C
 Performances and calibrations are carried out by using hydraulic oil with 30 cSt viscosity at 50°C

Viscosità consigliate Recommended viscosity	10 ÷ 420 cSt
Temperature di lavoro Working temperature	-20 ÷ +90 °C
Filtrazione assoluta Absolute filtration	25 µ

Modello Type	L	L1	L2	L3	L4	H	H1	H2	F	S
RF-A2-38-L	80	64	30	30	20	85	8	39	6.5	40
RF-A2-12-L	80	64	30	30	20	85	8	39	6.5	40
RF-A2-34-L	100	84	36	39	25	100	10	44	8.5	50
RF-A2-10-L	100	84	40	35	25	100	10	43	8.5	50



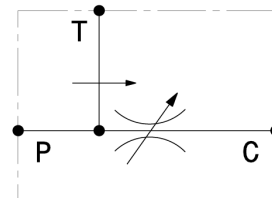
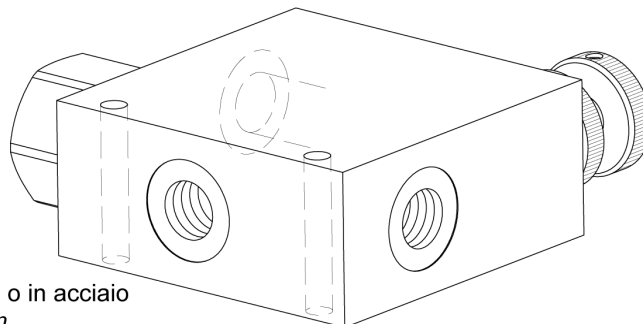
Sigla di ordinazione / Ordering code



I dati non sono impegnativi, CBF si riserva di apportare modifiche senza preavviso.
 The specifications are not binding, CBF reserves the right to introduce modifications without notice.

Valvola regolatrice di flusso compensata, tre vie
 3 ways, pressure compensated flow regulator valve

mod. RF-A

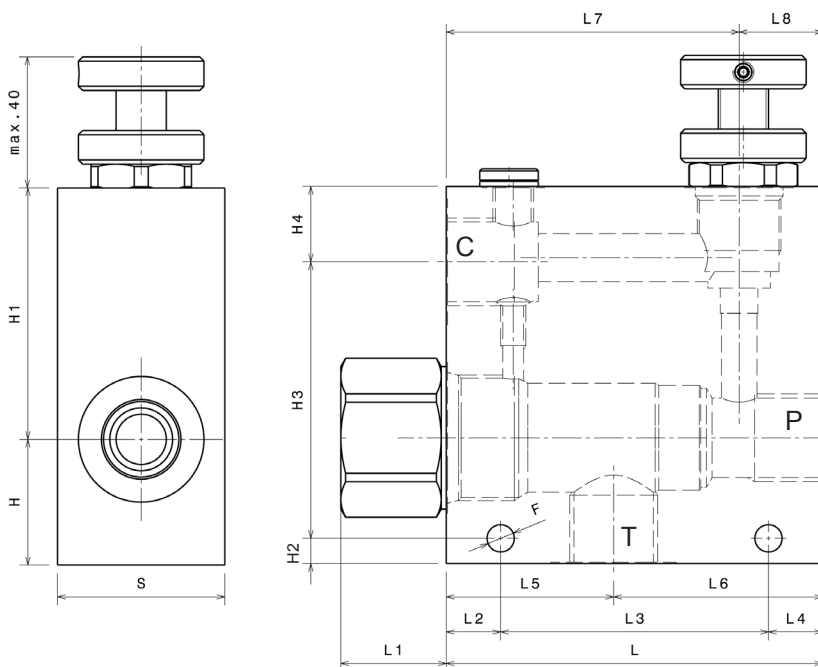


Versione con corpo in alluminio o in acciaio
 Aluminium or steel body version

Modello Type	P, C, T	Portata max Max flow		Pressione max Max pressure
		Ingresso Inflow P	Regolata Regulated C	
RF-A-38	3/8" GAS	60 l/min 16 gpm	35 l/min 9 gpm	270 bar 3900 psi
RF-A-12	1/2" GAS	100 l/min 26 gpm	65 l/min 17 gpm	270 bar 3900 psi
RF-A-34	3/4" GAS	150 l/min 40 gpm	90 l/min 24 gpm	270 bar 3900 psi

Dati e tarature ottenuti usando olio con viscosità 30 cSt a 50°C
 Performances and calibrations are carried out by using hydraulic oil with 30 cSt viscosity at 50°C

Viscosità consigliate Recommended viscosity	10 ÷ 420 cSt
Temperature di lavoro Working temperature	-20 ÷ +90 °C
Filtrazione assoluta Absolute filtration	25 µ



**Regolazioni
Adjustments**

A

Volantino
Handknob

B

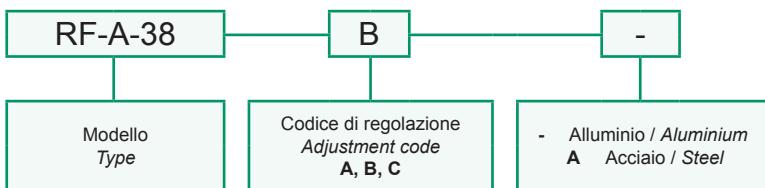
Vite esterna
esagono incassato
Leakproof hex
socket screw

C

Manopola
Handknob

Modello Type	L	L1	L2	L3	L4	L5	L6	L7	L8	H	H1	H2	H3	H4	F	S
RF-A-38	90	25	13	64	13	40	50	70	20	30	60	6	67	17	6.5	40
RF-A-12	90	25	13	64	13	40	50	70	20	30	60	6	64	20	6.5	40
RF-A-34	110	34	11	88	11	45	65	83	27	37	73	7	80	23	8.5	50

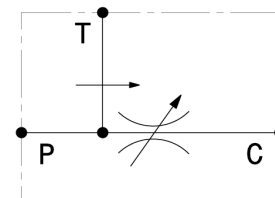
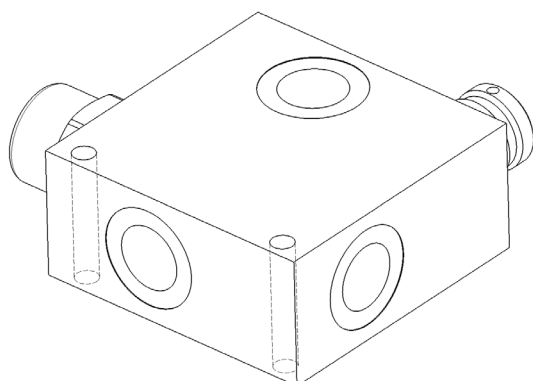
Sigla di ordinazione / Ordering code



I dati non sono impegnativi, CBF si riserva di apportare modifiche senza preavviso.
 The specifications are not binding, CBF reserves the right to introduce modifications without notice.

Valvola regolatrice di flusso compensata, tre vie, attacco C frontale, acciaio
 3 ways, pressure compensated flow regulator valve, frontal C port, steel body

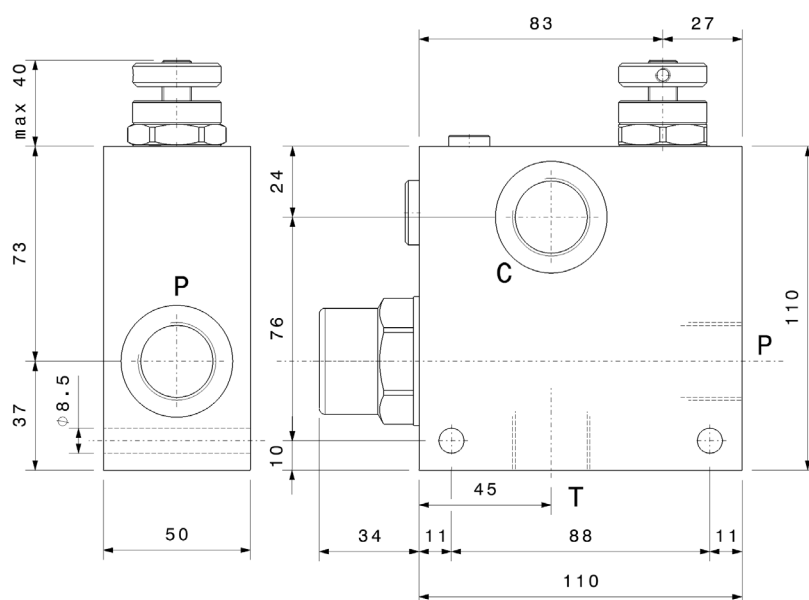
mod. RF-A-34-AF-A



Corpo in acciaio
 Steel body

Modello Type	P, C, T	Portata max Max flow		Pressione max Max pressure
		Ingresso Inflow P	Regolata Regulated C	
RF-A-34 AF-A	3/4" GAS	150 l/min 40 gpm	90 l/min 24 gpm	270 bar 3900 psi

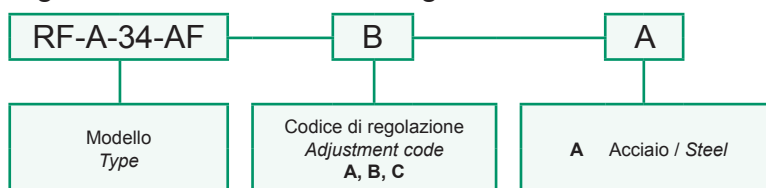
Dati e tarature ottenuti usando olio con viscosità 30 cSt a 50°C Performances and calibrations are carried out by using hydraulic oil with 30 cSt viscosity at 50°C	
Viscosità consigliate Recommended viscosity	10 ÷ 420 cSt
Temperature di lavoro Working temperature	-20 ÷ +90 °C
Filtrazione assoluta Absolute filtration	25 µ



**Regolazioni
Adjustments**

<p>A</p> <p>Volantino Handknob</p>	<p>B</p> <p>Vite esterna esagono incassato Leakproof hex socket screw</p>	<p>C</p> <p>Manopola Handknob</p>
---	--	--

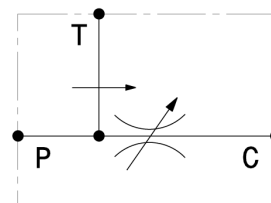
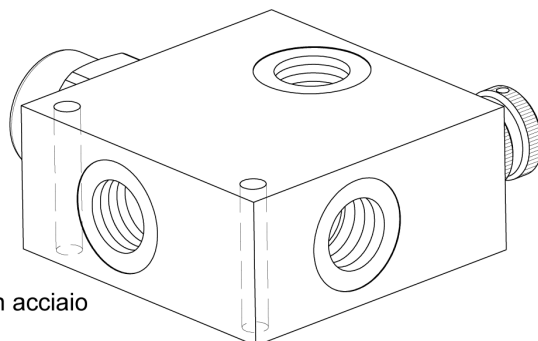
Sigla di ordinazione / Ordering code



I dati non sono impegnativi, **CBF** si riserva di apportare modifiche senza preavviso.
 The specifications are not binding, **CBF** reserves the right to introduce modifications without notice.

Valvola regolatrice di flusso compensata, tre vie
 3 ways, pressure compensated flow regulator valve

mod. RF-A-10

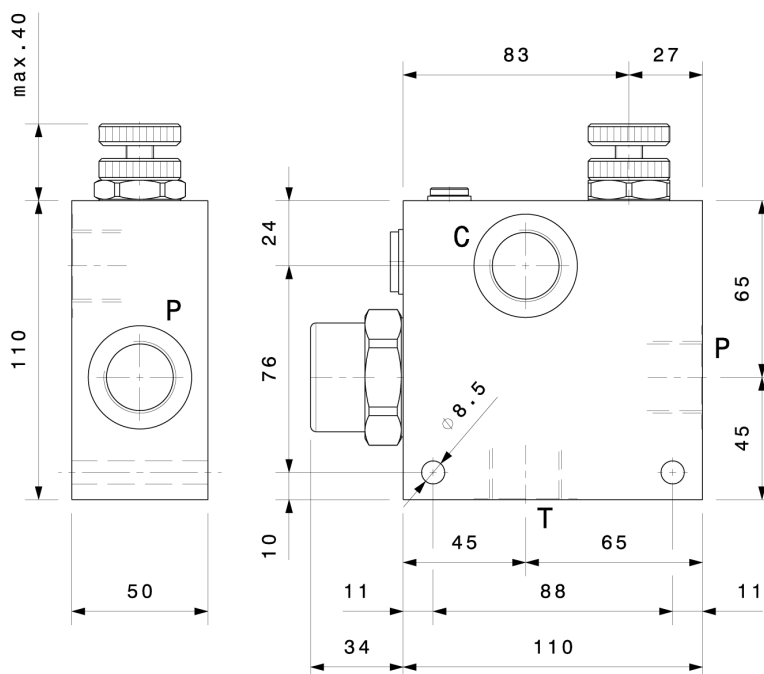


Versione con corpo in alluminio o in acciaio
 Aluminium or steel body version

Modello Type	P, C, T	Portata max Max flow		Pressione max Max pressure
		Ingresso Inflow P	Regolata Regulated C	
RF-A-10	1" GAS	280 l/min 74 gpm	190 l/min 50 gpm	270 bar 3900 psi

Dati e tarature ottenuti usando olio con viscosità 30 cSt a 50°C
 Performances and calibrations are carried out by using hydraulic oil with 30 cSt viscosity at 50°C

Viscosità consigliate Recommended viscosity	10 ÷ 420 cSt
Temperature di lavoro Working temperature	-20 ÷ +90 °C
Filtrazione assoluta Absolute filtration	25 µ



**Regolazioni
Adjustments**

A

Volantino
Handknob

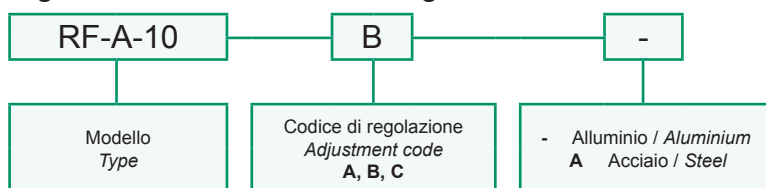
B

Vite esterna
esagono incassato
Leakproof hex
socket screw

C

Manopola
Handknob

Sigla di ordinazione / Ordering code

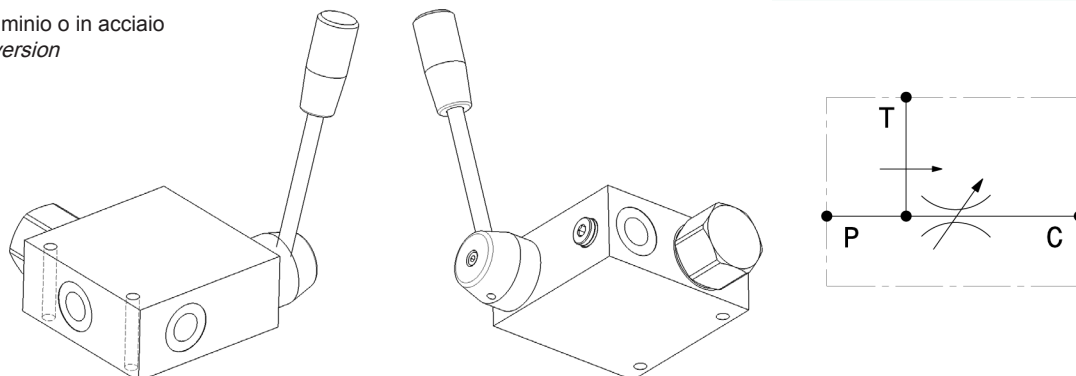


I dati non sono impegnativi, **CBF** si riserva di apportare modifiche senza preavviso.
 The specifications are not binding, **CBF** reserves the right to introduce modifications without notice.

Valvola regolatrice di flusso compensata, tre vie, regolazione a leva
 3 ways, pressure compensated flow regulator valve, lever operated

mod. RF-A-L

Versione con corpo in alluminio o in acciaio
 Aluminium or steel body version



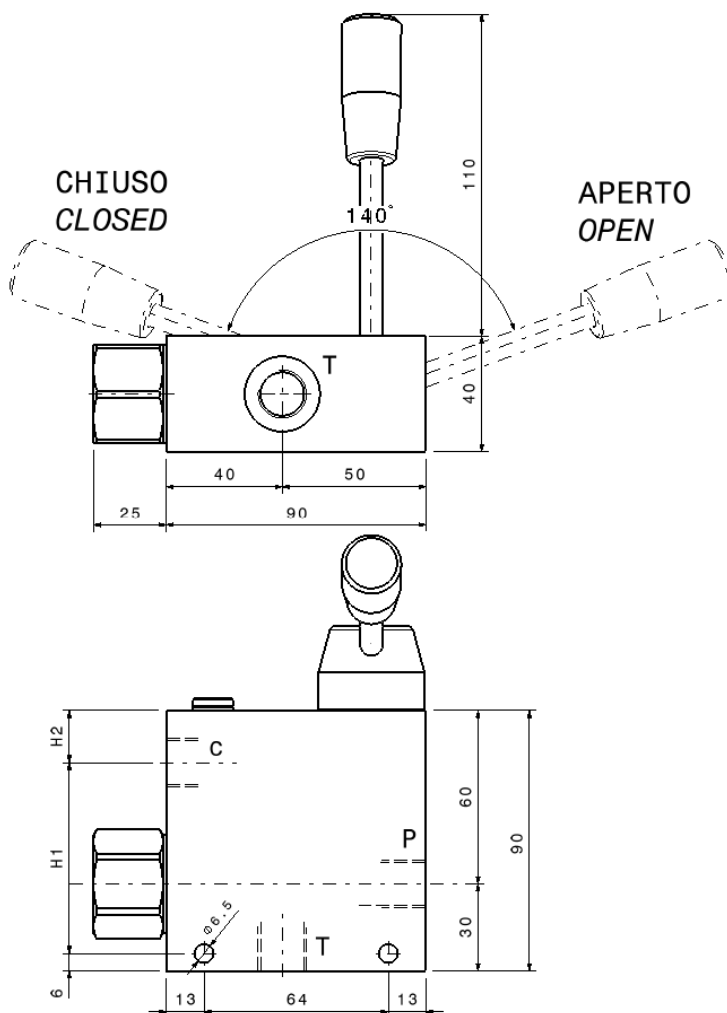
Modello Type	P, C, T	Portata max Max flow		Pressione max Max pressure
		Ingresso Inflow P	Regolata Regulated C	
RF-A-38-L	3/8" GAS	60 l/min 16 gpm	Vedi tabella See table	270 bar 3900 psi
RF-A-12-L	1/2" GAS	100 l/min 26 gpm	Vedi tabella See table	270 bar 3900 psi

Dati e tarature ottenuti usando olio con viscosità 30 cSt a 50°C
 Performances and calibrations are carried out by using hydraulic oil with 30 cSt viscosity at 50°C

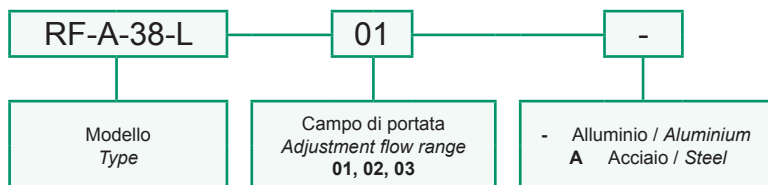
Viscosità consigliate Recommended viscosity	10 ÷ 420 cSt
Temperature di lavoro Working temperature	-20 ÷ +90 °C
Filtrazione assoluta Absolute filtration	25 µ

Campi di portata Flow range	
01	0 ÷ 10 l/min 0 ÷ 2.7 gpm
02	0 ÷ 20 l/min 0 ÷ 5.3 gpm
03	0 ÷ 40 l/min 0 ÷ 10.5 gpm

Modello Type	H1	H2
RF-A-38-L	67	17
RF-A-12-L	64	20



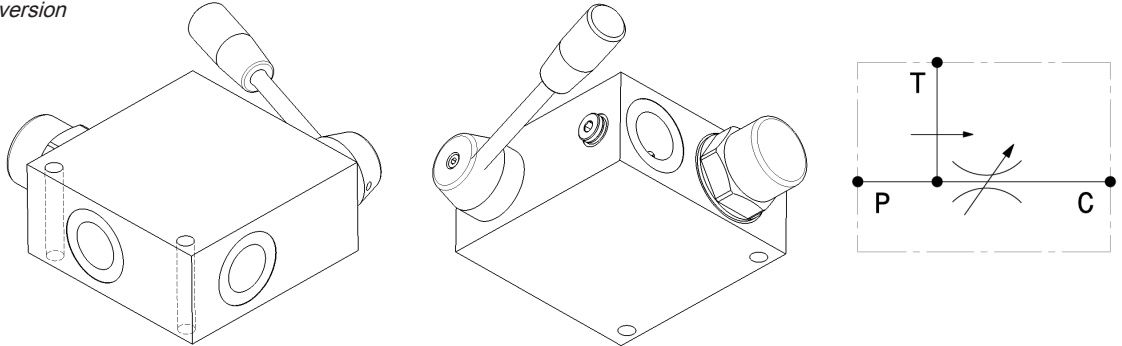
Sigla di ordinazione / Ordering code



I dati non sono impegnativi, CBF si riserva di apportare modifiche senza preavviso.
 The specifications are not binding, CBF reserves the right to introduce modifications without notice.

Valvola regolatrice di flusso compensata, tre vie, regolazione a leva
 3 ways, pressure compensated flow regulator valve, lever operated
 mod. RF-A-34-L

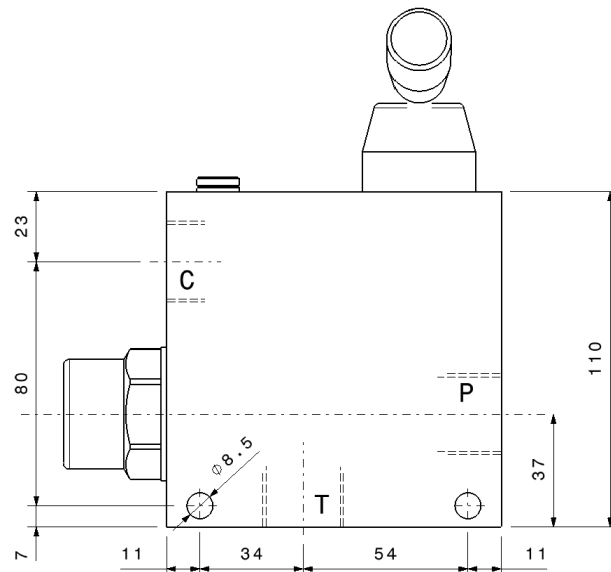
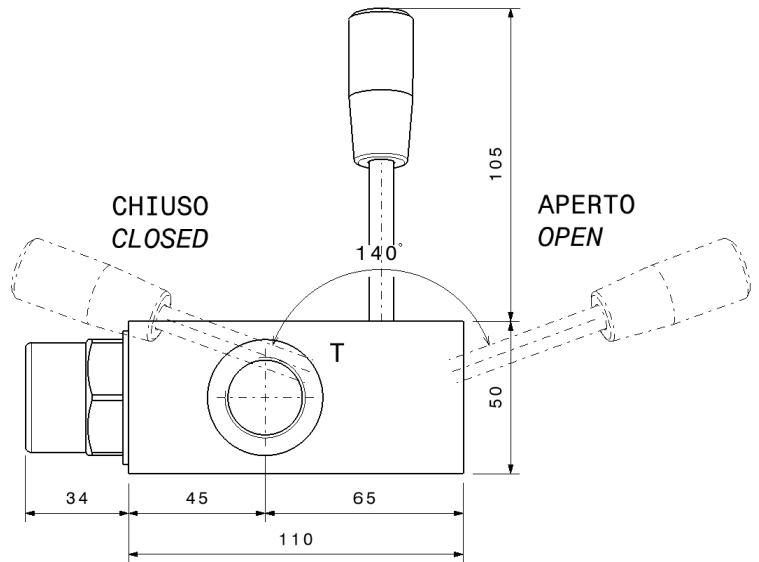
Versione con corpo in alluminio o in acciaio
 Aluminium or steel body version



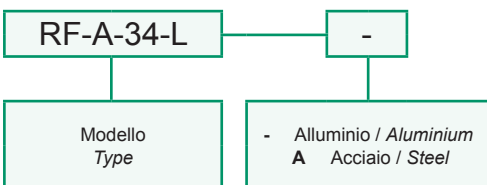
Modello Type	P, C, T	Portata max Max flow		Pressione max Max pressure
		Ingresso Inflow P	Regolata Regulated C	
RF-A-34-L	3/4" GAS	150 l/min 40 gpm	90 l/min 24 gpm	270 bar 3900 psi

Dati e tarature ottenuti usando olio con viscosità 30 cSt a 50°C
 Performances and calibrations are carried out by using hydraulic oil with 30 cSt viscosity at 50°C

Viscosità consigliate Recommended viscosity	10 ÷ 420 cSt
Temperature di lavoro Working temperature	-20 ÷ +90 °C
Filtrazione assoluta Absolute filtration	25 µ

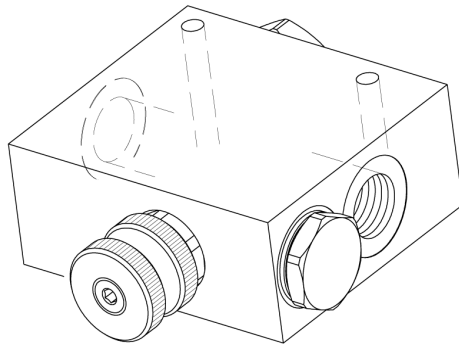


Sigla di ordinazione / Ordering code

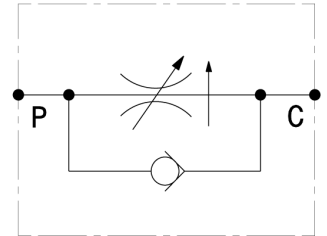


I dati non sono impegnativi, CBF si riserva di apportare modifiche senza preavviso.
 The specifications are not binding, CBF reserves the right to introduce modifications without notice.

Valvola regolatrice di flusso compensata due vie con valvola di non ritorno
 2 ways, pressure compensated flow regulator valve with check valve
 mod. RF-A2-VU



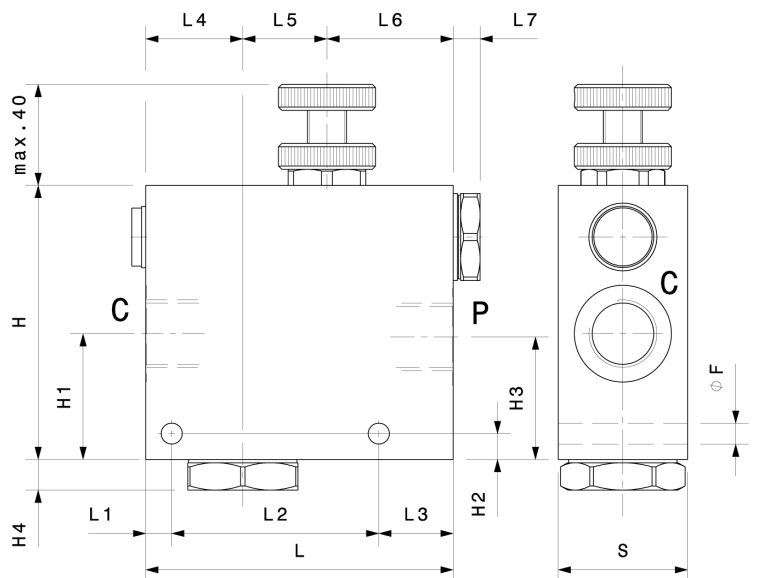
Corpo in alluminio
 Aluminium body



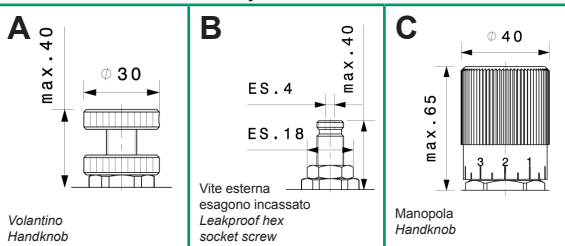
Modello Type	P, C	Portata max Max flow	Pressione max Max pressure
RF-A2-VU-38	3/8" GAS	45 l/min 12 gpm	270 bar 3900 psi
RF-A2-VU-12	1/2" GAS	60 l/min 16 gpm	270 bar 3900 psi
RF-A2-VU-34	3/4" GAS	90 l/min 24 gpm	270 bar 3900 psi
RF-A2-VU-10	1" GAS	190 l/min 50 gpm	270 bar 3900 psi

Dati e tarature ottenuti usando olio con viscosità 30 cSt a 50°C
 Performances and calibrations are carried out by using hydraulic oil with 30 cSt viscosity at 50°C

Viscosità consigliate Recommended viscosity	10 ÷ 420 cSt
Temperature di lavoro Working temperature	-20 ÷ +90 °C
Filtrazione assoluta Absolute filtration	25 µ

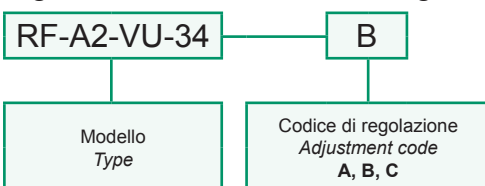


Regolazioni
 Adjustments



Modello Type	L	H	S	L1	L2	L3	L4	L5	L6	L7	H1	H2	H3	H4	F
RF-2-VU-38	95	85	40	8	64	23	30	26	39	6	39	8	39	10	6.5
RF-2-VU-12	95	85	40	8	64	23	30	26	39	8	39	8	39	10	6.5
RF-2-VU-34	130	100	50	10	110	10	40	35	55	4	44	11	44	10	8.5
RF-2-VU-10	145	110	50	8	82	55	40	40	65	5	44	10	44	10	8.5

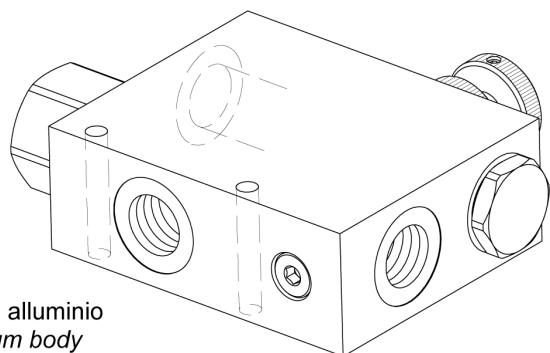
Sigla di ordinazione / Ordering code



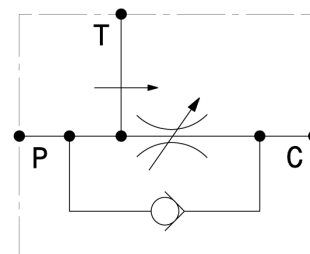
I dati non sono impegnativi, CBF si riserva di apportare modifiche senza preavviso.
 The specifications are not binding, CBF reserves the right to introduce modifications without notice.

Valvola regolatrice di flusso compensata tre vie con valvola di non ritorno
 3 ways, pressure compensated flow regulator valve with check valve

mod. RF-A-VU



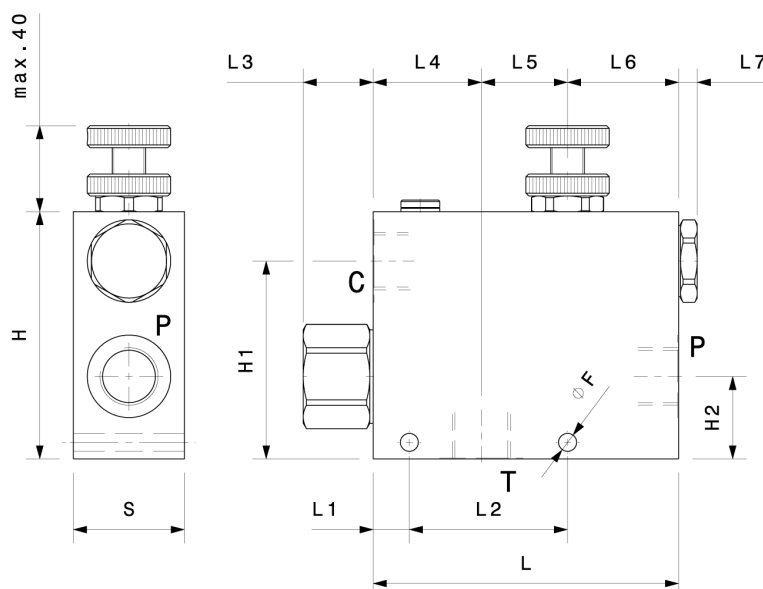
Corpo in alluminio
 Aluminium body



Modello Type	P, C, T	Portata max Max flow		Pressione max Max pressure
		Ingresso Inflow P	Regolata Regulated C	
RF-A-VU-38	3/8" GAS	60 l/min 16 gpm	35 l/min 9 gpm	270 bar 3900 psi
RF-A-VU-12	1/2" GAS	100 l/min 26 gpm	65 l/min 17 gpm	270 bar 3900 psi
RF-A-VU-34	3/4" GAS	150 l/min 40 gpm	90 l/min 24 gpm	270 bar 3900 psi
RF-A-VU-10	1" GAS	280 l/min 74 gpm	190 l/min 50 gpm	270 bar 3900 psi

Dati e tarature ottenuti usando olio con viscosità 30 cSt a 50°C
 Performances and calibrations are carried out by using hydraulic oil with 30 cSt viscosity at 50°C

Viscosità consigliate Recommended viscosity	10 ÷ 420 cSt
Temperature di lavoro Working temperature	-20 ÷ +90 °C
Filtrazione assoluta Absolute filtration	25 µ



Regolazioni
 Adjustments

A

Volantino
Handknob

B

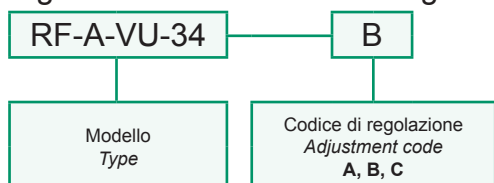
Vite esterna
esagono incassato
Leakproof hex
socket screw

C

Manopola
Handknob

Modello Type	L	L1	L2	L3	L4	L5	L6	L7	H	H1	H2	F	S
RF-A-VU-38	110	13	57	25	39	31	40	7	90	72	30	6.5	40
RF-A-VU-12	110	13	57	25	39	31	40	7	90	70	30	6.5	40
RF-A-VU-34	130	10	70	34	45	32	53	20	110	87	35	8.5	50
RF-A-VU-10	130	10	70	34	45	32	53	20	120	96	44	8.5	50

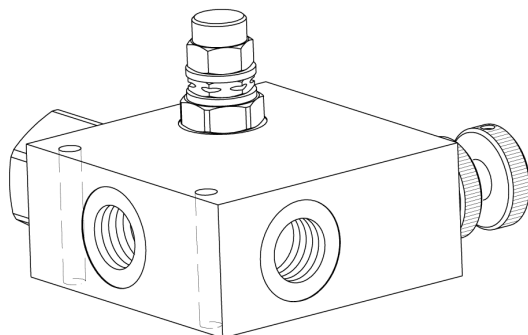
Sigla di ordinazione / Ordering code



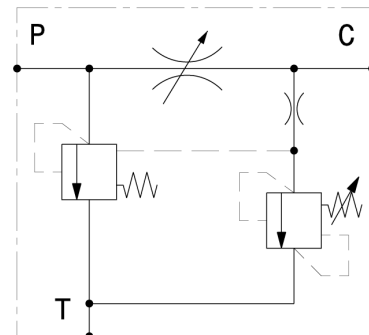
I dati non sono impegnativi, CBF si riserva di apportare modifiche senza preavviso.
 The specifications are not binding, CBF reserves the right to introduce modifications without notice.

Valvola regolatrice di flusso compensata tre vie con valvola limitatrice di pressione
 3 ways, pressure compensated flow regulator valve with relief valve

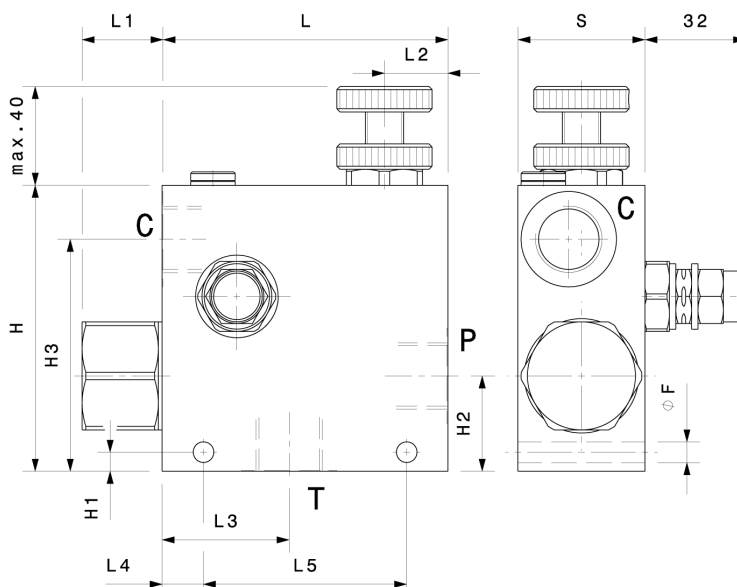
mod. RF-A-VLP10



Corpo in alluminio
 Aluminium body



Modello Type	P, C, T	Portata max Max flow		Pressione max Max pressure
		Ingresso Inflow P	Regolata Regulated C	
RF-A-VLP10-38	3/8" GAS	60 l/min 16 gpm	35 l/min 9 gpm	270 bar 3900 psi
RF-A-VLP10-12	1/2" GAS	100 l/min 26 gpm	65 l/min 17 gpm	270 bar 3900 psi
RF-A-VLP10-34	3/4" GAS	150 l/min 40 gpm	90 l/min 24 gpm	270 bar 3900 psi
RF-A-VLP10-10	1" GAS	280 l/min 74 gpm	190 l/min 50 gpm	270 bar 3900 psi



Dati e tarature ottenuti usando olio con viscosità 30 cSt a 50°C
 Performances and calibrations are carried out by using hydraulic oil with 30 cSt viscosity at 50°C

Viscosità consigliate Recommended viscosity	10 ÷ 420 cSt
Temperature di lavoro Working temperature	-20 ÷ +90 °C
Filtrazione assoluta Absolute filtration	25 µ

**Regolazioni
Adjustments**

A

Volantino
Handknob

B

Vite esterna
esagono incassato
Leakproof hex
socket screw

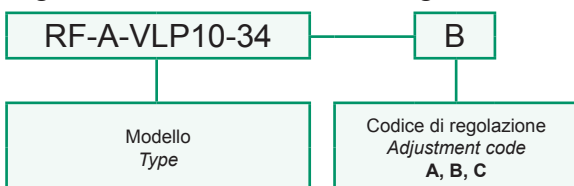
C

Manopola
Handknob

Modello Type	L	H	S	L1	L2	L3	L4	L5	H1	H2	H3	F
RF-A-VLP10-38	90	90	40	26	20	39	13	64	6	30	73	6.5
RF-A-VLP10-12	90	90	40	26	20	40	13	64	6	30	73	6.5
RF-A-VLP10-34	110	110	50	35	30	45	11	88	7	36	87	8.5
RF-A-VLP10-10	110	120	50	35	30	44	11	88	7	45	97	8.5

Valvola limitatrice di pressione Relief valve	Taratura Setting	180 bar
	Campo di regolazione Setting Range	40 ÷ 250 bar

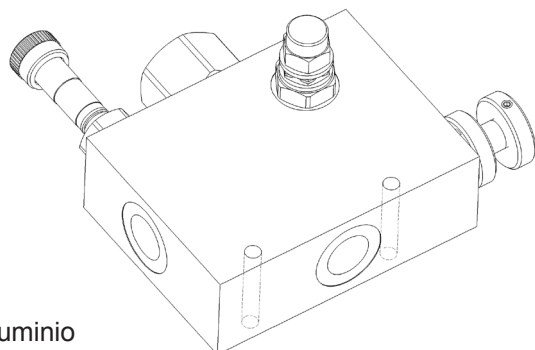
Sigla di ordinazione / Ordering code



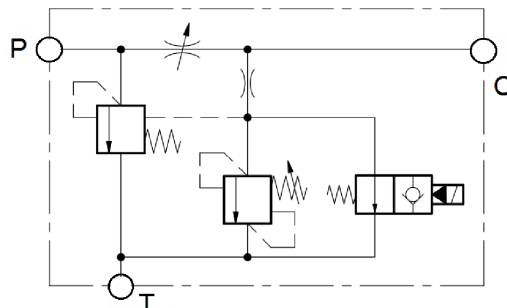
I dati non sono impegnativi, **CBF** si riserva di apportare modifiche senza preavviso.
 The specifications are not binding, **CBF** reserves the right to introduce modifications without notice.

Valvola regolatrice di flusso compensata tre vie con valvola di massima, azionabile elettricamente
 3 ways, pressure compensated flow regulator valve with relief valve and solenoid control

mod. RF-A-VLP10-12-EV-B



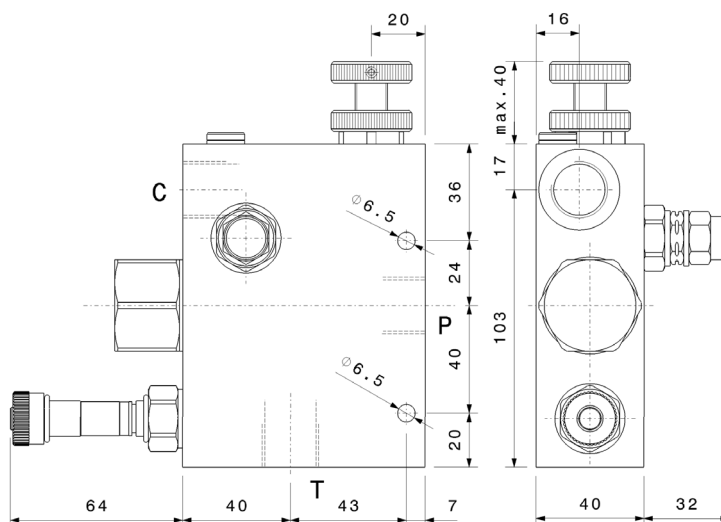
Corpo in alluminio
 Aluminium body



Modello Type	P, C, T	Portata max Max flow		Pressione max Max pressure
		Ingresso Inflow P	Regolata Regulated C	
RF-A-VLP10-12-EV-B	1/2" GAS	100 l/min 26 gpm	65 l/min 17 gpm	270 bar 3900 psi

Dati e tarature ottenuti usando olio con viscosità 30 cSt a 50°C
 Performances and calibrations are carried out by using hydraulic oil with 30 cSt viscosity at 50°C

Viscosità consigliate Recommended viscosity	10 ÷ 420 cSt
Temperature di lavoro Working temperature	-20 ÷ +90 °C
Filtrazione assoluta Absolute filtration	25 µ

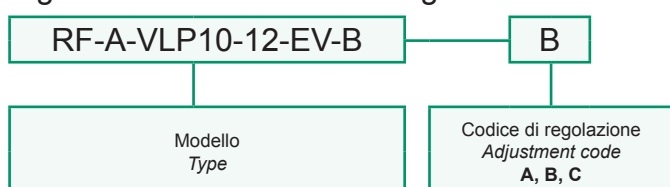


Valvola limitatrice di pressione Relief valve	Taratura Setting	180 bar
	Campo di regolazione Setting Range	40 ÷ 250 bar

**Regolazioni
Adjustments**

A max. 40 φ 30 Volantino Handknob	B max. 40 ES. 4 ES. 18 Vite esterna esagono incassato Leakproof hex socket screw	C max. 65 φ 40 Manopola Handknob
--	--	---

Sigla di ordinazione / Ordering code

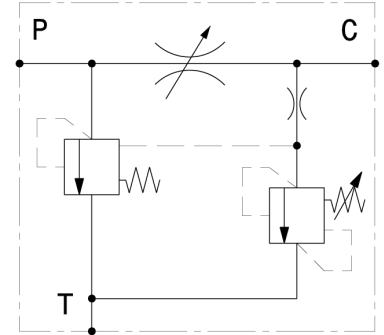
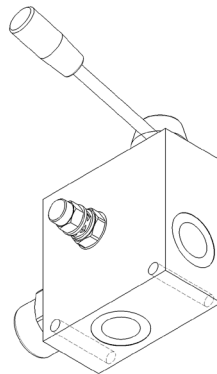
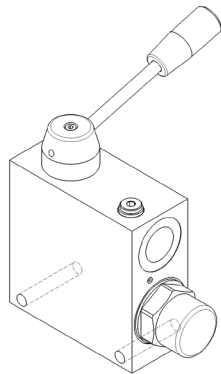


I dati non sono impegnativi, **CBF** si riserva di apportare modifiche senza preavviso.
 The specifications are not binding, **CBF** reserves the right to introduce modifications without notice.

Valvola regolatrice di flusso compensata tre vie con valvola limitatrice di pressione, regolazione a leva
 3 ways, pressure compensated flow regulator valve with relief valve, lever operated

mod. RF-A-VLP10-L (3/8" / 1/2" BSP)

Corpo in alluminio
 Aluminium body



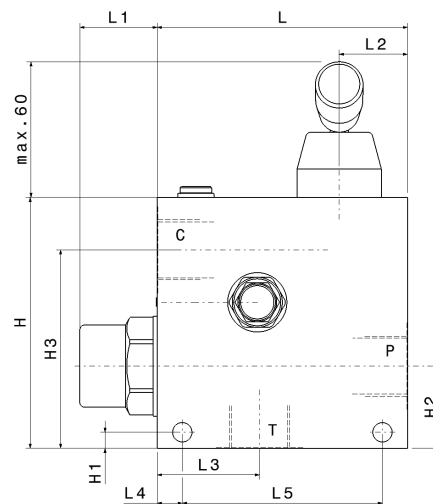
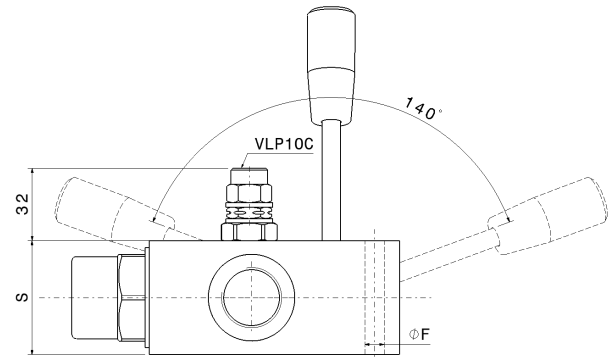
Modello Type	P, C, T	Portata max Max flow		Pressio- ne max Max pressure
		Ingresso Inflow P	Regolata Regulated C	
RF-A-VLP10-38-L	3/8" GAS	60 l/min 16 gpm	vedi tabella see table	270 bar 3900 psi
RF-A-VLP10-12-L	1/2" GAS	100 l/min 26 gpm	vedi tabella see table	270 bar 3900 psi

Dati e tarature ottenuti usando olio con viscosità 30 cSt a 50°C
 Performances and calibrations are carried out by using hydraulic oil with 30 cSt viscosity at 50°C

Viscosità consigliate Recommended viscosity	10 ÷ 420 cSt
Temperature di lavoro Working temperature	-20 ÷ +90 °C
Filtrazione assoluta Absolute filtration	25 µ

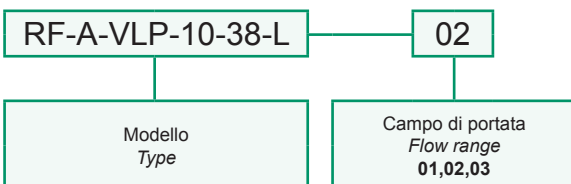
Valvola limitatrice di pressione Relief valve	Taratura Setting	180 bar
	Campo di regolazione Setting Range	40 ÷ 250 bar

Campi di portata Flow range	
01	0 ÷ 10 l/min 0 ÷ 2.7 gpm
02	0 ÷ 20 l/min 0 ÷ 5.3 gpm
03	0 ÷ 40 l/min 0 ÷ 10.5 gpm



Modello Type	L	H	S	L1	L2	L3	L4	L5	H1	H2	H3	F
RF-A-VLP10-38-L	90	90	40	26	20	39	13	64	6	30	73	6.5
RF-A-VLP10-12-L	90	90	40	26	20	40	13	64	6	30	73	6.5

Sigla di ordinazione / Ordering code

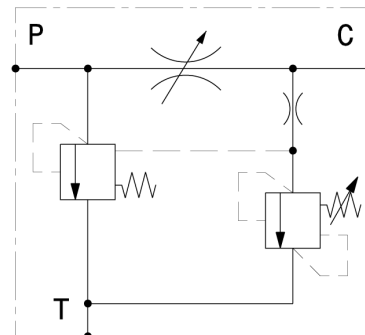
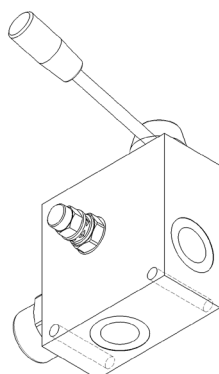
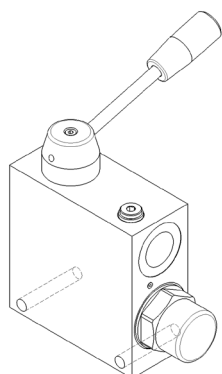


I dati non sono impegnativi, CBF si riserva di apportare modifiche senza preavviso.
 The specifications are not binding, CBF reserves the right to introduce modifications without notice.

Valvola regolatrice di flusso compensata tre vie con valvola limitatrice di pressione, regolazione a leva
 3 ways, pressure compensated flow regulator valve with relief valve, lever operated

mod. RF-A-VLP10-L (3/4" / 1" BSP)

Corpo in alluminio
 Aluminium body

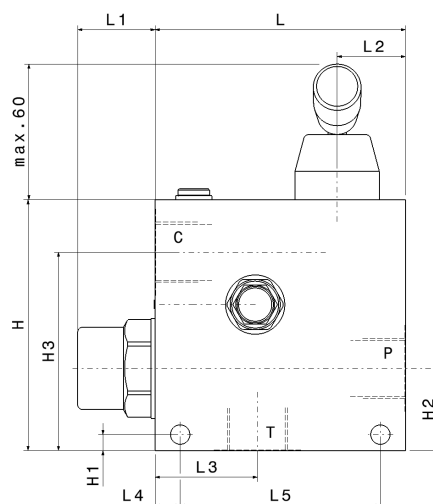
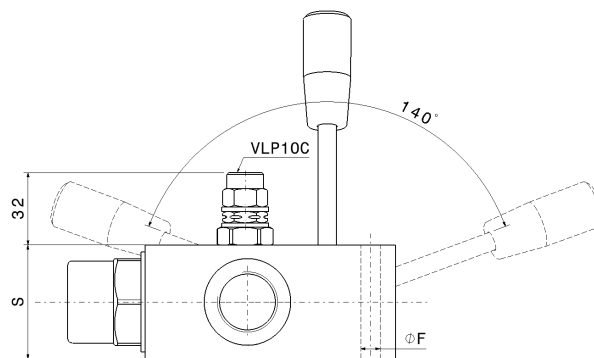


Modello Type	P, C, T	Portata max Max flow		Pressione max Max pressure
		Ingresso Inflow P	Regolata Regulated C	
RF-A-VLP10-34-L	3/4" GAS	150 l/min 40 gpm	90 l/min 24 gpm	270 bar 3900 psi
RF-A-VLP10-10-L	1" GAS	280 l/min 74 gpm	190 l/min 50 gpm	270 bar 3900 psi

Dati e tarature ottenuti usando olio con viscosità 30 cSt a 50°C
 Performances and calibrations are carried out by using hydraulic oil with 30 cSt viscosity at 50°C

Viscosità consigliate Recommended viscosity	10 ÷ 420 cSt
Temperature di lavoro Working temperature	-20 ÷ +90 °C
Filtrazione assoluta Absolute filtration	25 µ

Valvola limitatrice di pressione Relief valve	Taratura Setting	180 bar
	Campo di regolazione Setting Range	40 ÷ 250 bar



Modello Type	L	H	S	L1	L2	L3	L4	L5	H1	H2	H3	F
RF-A-VLP10-34-L	110	110	50	35	30	45	11	88	7	36	87	8.5
RF-A-VLP10-10-L	110	120	50	35	30	44	11	88	7	45	97	8.5

Sigla di ordinazione / Ordering code

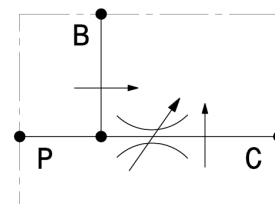
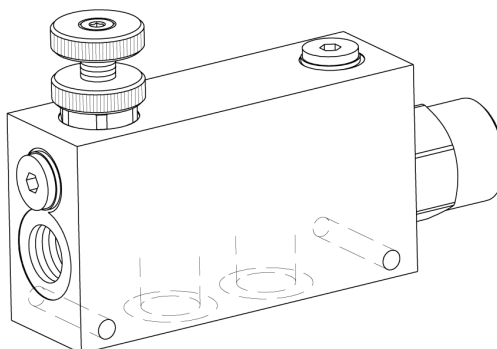
RF-A-VLP-10-34-L

Modello
Type

I dati non sono impegnativi, CBF si riserva di apportare modifiche senza preavviso.
 The specifications are not binding, CBF reserves the right to introduce modifications without notice.

Valvola regolatrice di flusso compensata tre vie
 3 ways, pressure compensated flow regulator valve

mod. RFP-A

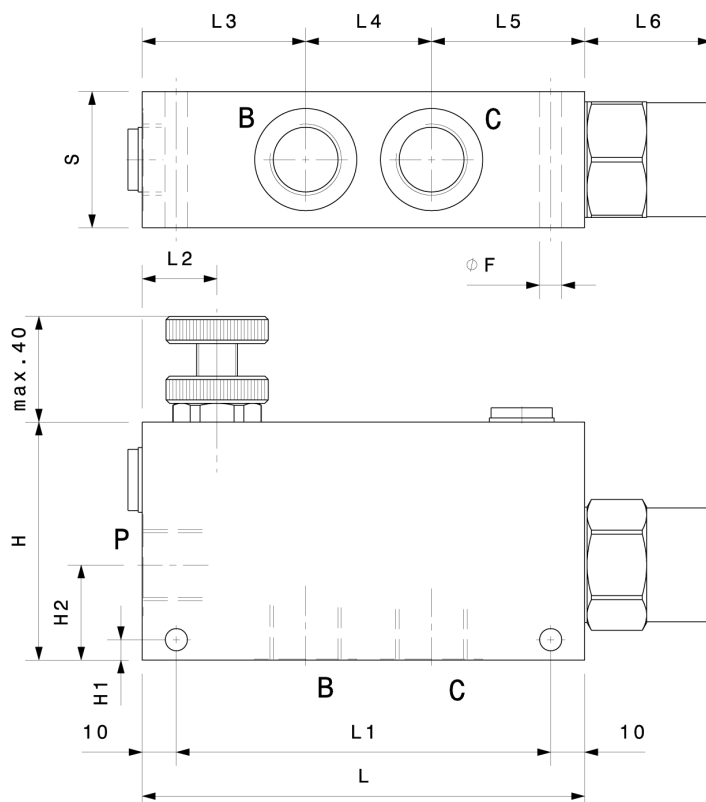


Versione con corpo in alluminio o in acciaio
 Aluminium or steel body version

Modello Type	P, B, C	Portata max Max flow		Pressione max Max pressure
		Ingresso Inflow P	Regolata Regulated C	
RFP-A-38	3/8" GAS	60 l/min 16 gpm	35 l/min 9 gpm	270 bar 3900 psi
RFP-A-12	1/2" GAS	100 l/min 26 gpm	65 l/min 17 gpm	270 bar 3900 psi
RFP-A-34	3/4" GAS	150 l/min 40 gpm	90 l/min 24 gpm	270 bar 3900 psi
RFP-A-10	1" GAS	380 l/min 100 gpm	190 l/min 50 gpm	270 bar 3900 psi

Dati e tarature ottenuti usando olio con viscosità 30 cSt a 50°C
 Performances and calibrations are carried out by using hydraulic oil with 30 cSt viscosity at 50°C

Viscosità consigliate Recommended viscosity	10 ÷ 420 cSt
Temperature di lavoro Working temperature	-20 ÷ +90 °C
Filtrazione assoluta Absolute filtration	25 µ



**Regolazioni
Adjustments**

A

Volantino
Handknob

B

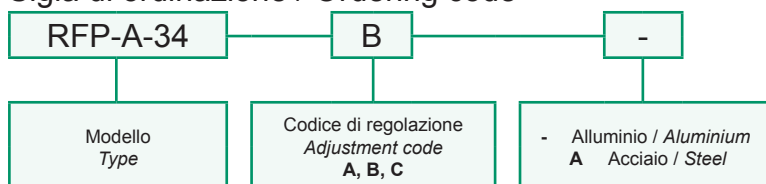
Vite esterna
esagono incassato
Leakproof hex
socket screw

C

Manopola
Handknob

Modello Type	L	L1	L2	L3	L4	L5	L6	H	H1	H2	F	S
RFP-A-38	130	110	23	48	37	45	38	70	10	28	6.5	40
RFP-A-12	130	110	23	48	37	45	38	70	6	28	6.5	40
RFP-A-34	155	135	26	57	44	54	35	90	7	35	8.5	50
RFP-A-10	150	130	28.5	46	56	48	55	130	10	65	8.5	60

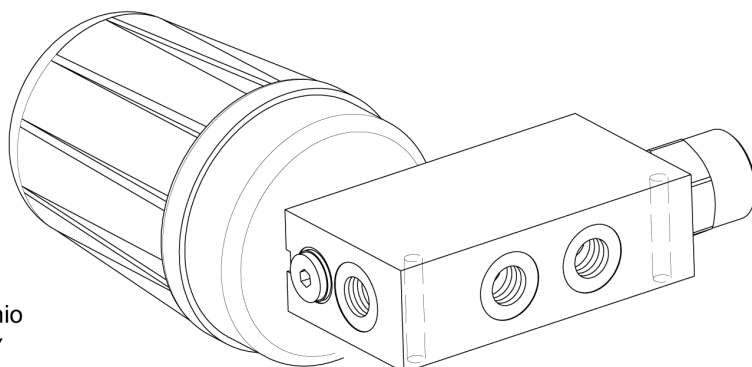
Sigla di ordinazione / Ordering code



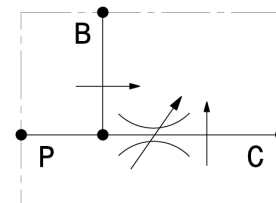
I dati non sono impegnativi, CBF si riserva di apportare modifiche senza preavviso.
 The specifications are not binding, CBF reserves the right to introduce modifications without notice.

Valvola regolatrice di flusso compensata tre vie con comando elettrico
 3 ways, pressure compensated flow regulator valve with electric drive

mod. RFP-A-CE



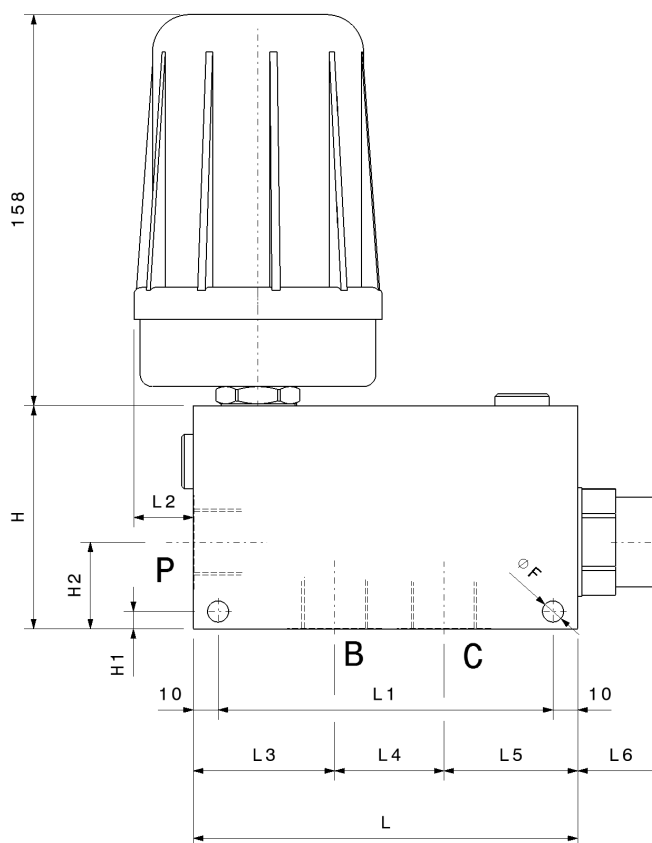
Corpo in alluminio
 Aluminium body



Modello Type	P, B, C	Portata max Max flow		Pressione max Max pressure
		Ingresso Inflow P	Regolata Regulated C	
RFP-A-38-CE	3/8" GAS	60 l/min 16 gpm	35 l/min 9 gpm	270 bar 3900 psi
RFP-A-12-CE	1/2" GAS	100 l/min 26 gpm	65 l/min 17 gpm	270 bar 3900 psi
RFP-A-34-CE	3/4" GAS	150 l/min 40 gpm	90 l/min 24 gpm	270 bar 3900 psi
RFP-A-10-CE	1" GAS	380 l/min 100 gpm	190 l/min 50 gpm	270 bar 3900 psi

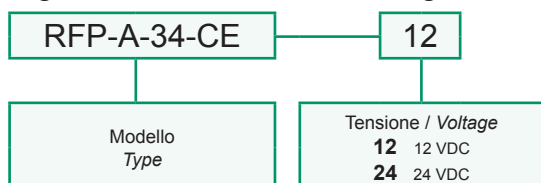
Dati e tarature ottenuti usando olio con viscosità 30 cSt a 50°C
 Performances and calibrations are carried out by using hydraulic oil with 30 cSt viscosity at 50°C

Viscosità consigliate Recommended viscosity	10 ÷ 420 cSt
Temperature di lavoro Working temperature	-20 ÷ +90 °C
Filtrazione assoluta Absolute filtration	25 µ



Modello Type	L	L1	L2	L3	L4	L5	L6	H	H1	H2	F	S
RFP-A-38-CE	130	110	28	48	37	45	38	70	6	28	6.5	40
RFP-A-12-CE	130	110	28	48	37	45	38	70	6	28	6.5	40
RFP-A-34-CE	155	135	24	57	44	54	35	90	7	35	8.5	50
RFP-A-10-CE	150	130	22	46	56	48	55	130	10	65	8.5	60

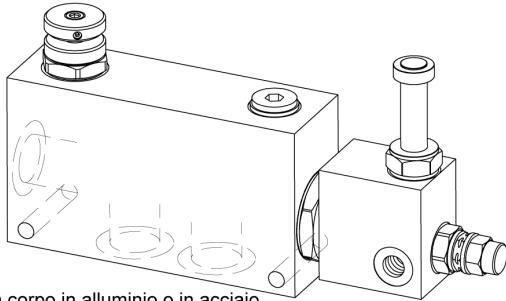
Sigla di ordinazione / Ordering code



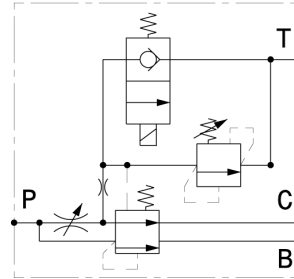
I dati non sono impegnativi, CBF si riserva di apportare modifiche senza preavviso.
 The specifications are not binding, CBF reserves the right to introduce modifications without notice.

Valvola regolatrice di flusso compensata tre vie azionabile elettricamente con valvola limitatrice di pressione
3 ways, pressure compensated flow regulator valve with solenoid valve and relief

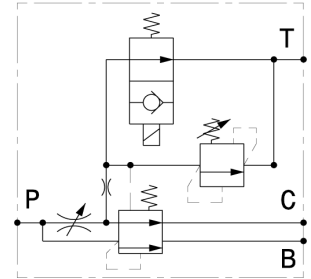
mod. RFPA-EV-VLP



Versione con corpo in alluminio o in acciaio
Aluminium or steel body version

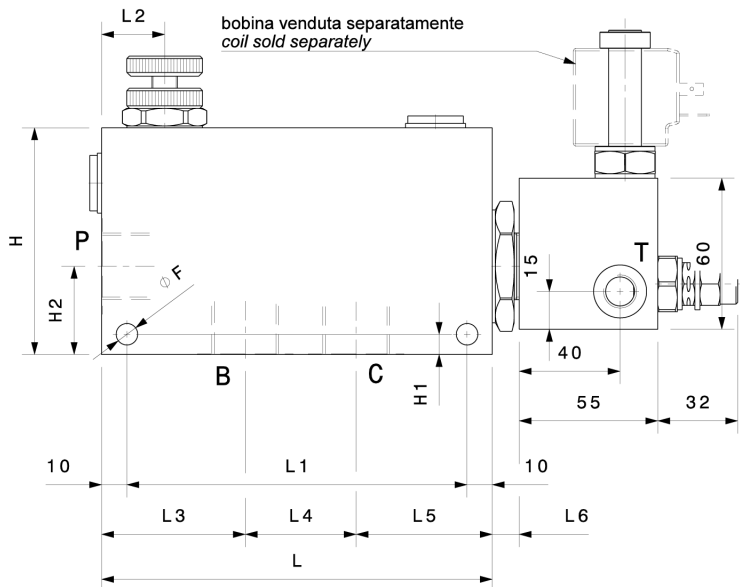


SCHEMA / SCHEME A



SCHEMA / SCHEME B

Modello Type	P, C, T	Portata max Max flow		Pressione max Max pressure
		Ingresso Inflow P	Regolata Regulated C	
RFPA-EV-VLP38	3/8" GAS	60 l/min 16 gpm	35 l/min 9 gpm	270 bar 3900 psi
RFPA-EV-VLP12	1/2" GAS	100 l/min 26 gpm	65 l/min 17 gpm	270 bar 3900 psi
RFPA-EV-VLP34	3/4" GAS	150 l/min 40 gpm	90 l/min 24 gpm	270 bar 3900 psi
RFPA-EV-VLP10	1" GAS	380 l/min 100 gpm	190 l/min 50 gpm	270 bar 3900 psi



Dati e tarature ottenuti usando olio con viscosità 30 cSt a 50°C Performances and calibrations are carried out by using hydraulic oil with 30 cSt viscosity at 50°C	
Viscosità consigliate Recommended viscosity	10 ÷ 420 cSt
Temperature di lavoro Working temperature	-20 ÷ +90 °C
Filtrazione assoluta Absolute filtration	25 µ

Regolazioni Adjustments

A

Volantino Handknob

B

Vite esterna esagono incassato Leakproof hex socket screw

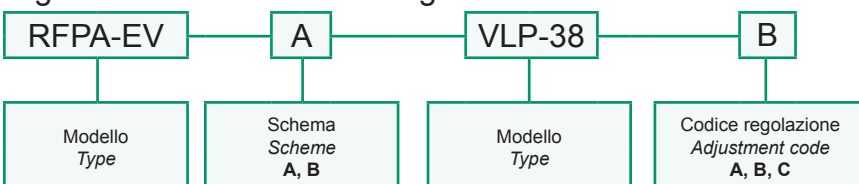
C

Manopola Handknob

Modello Type	L	L1	L2	L3	L4	L5	L6	H	H1	H2	F	S
RFPAEV-VLP38	130	110	22	48	37	45	15	70	10	28	6.5	40
RFPAEV-VLP12	130	110	22	48	37	45	15	70	6	28	6.5	40
RFPAEV-VLP34	155	135	25	57	44	54	11	90	7	35	8.5	50
RFPAEV-VLP10	150	130	28.5	46	56	48	25	130	10	65	8.5	60

Valvola limitatrice di pressione Relief valve	Taratura Setting	180 bar
	Campo di regolazione Setting Range	40 ÷ 250 bar

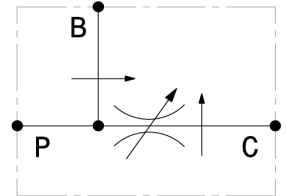
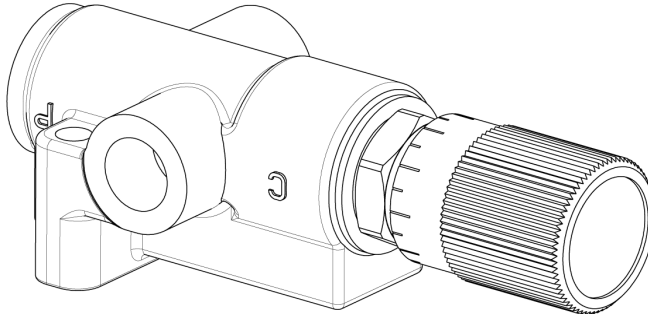
Sigla di ordinazione / Ordering code



I dati non sono impegnativi, CBF si riserva di apportare modifiche senza preavviso.
The specifications are not binding, CBF reserves the right to introduce modifications without notice.

Valvola regolatrice di flusso compensata, tre vie, ghisa
3 ways, pressure compensated flow regulator valve, cast iron
mod. RF-G

Corpo in ghisa
Cast iron body



Portata massima Max flow	100 l/min 26 gpm
Portata regolata Regulated flow	vedi tabella see table
Pressione massima Max pressure	350 bar 5000 psi

Campi di portata regolata Regulated flow range	
01	0 ÷ 10 l/min 0 ÷ 2.7 gpm
02	0 ÷ 20 l/min 0 ÷ 5.3 gpm
03	0 ÷ 30 l/min 0 ÷ 7.9 gpm
-	2 ÷ 50 l/min 0.5 ÷ 13 gpm

**Regolazioni
Adjustments**

A

max. 56

ES. 4
ES. 18

Vite esterna
esagono incassato
Leakproof hex
socket screw

D

max. 60

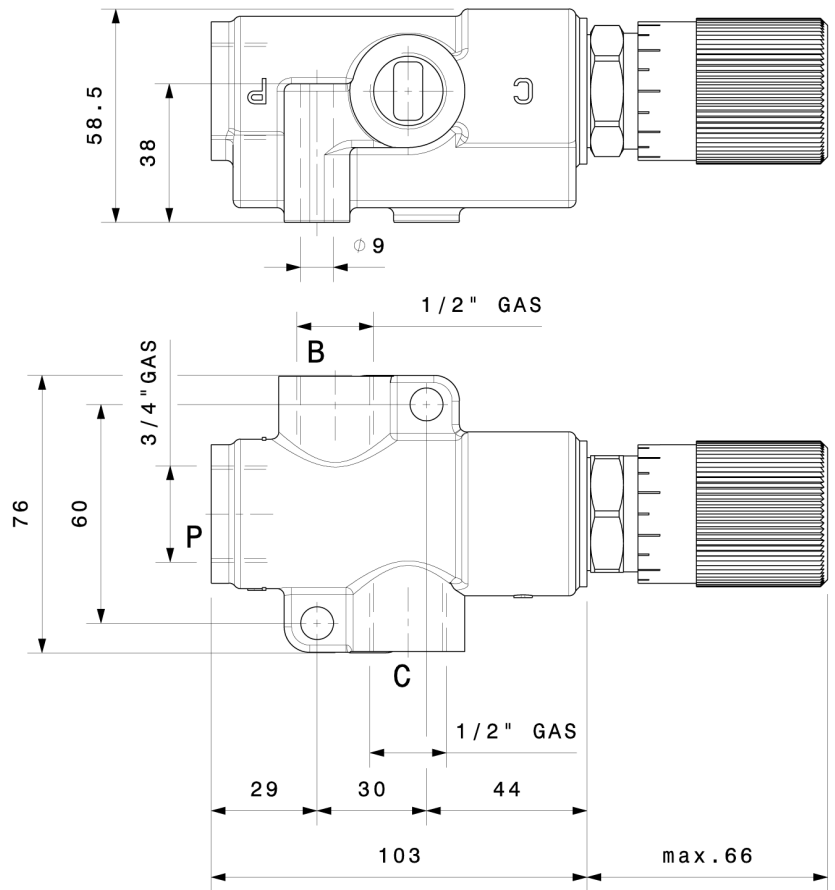
ES. 19
ES. 18

Manopola
Handknob

(standard)

max. 66

Manopola
Handknob



Sigla di ordinazione / Ordering code

RFG	-	010	
Modello Type	Codice regolazione Adjustment code	Campi regolazione portata Regulated flow range	
	- A D	010 0÷10 lpm 020 0÷20 lpm 030 0÷30 lpm - 2÷50 lpm	

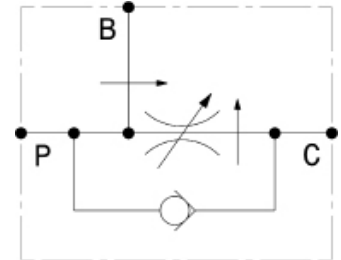
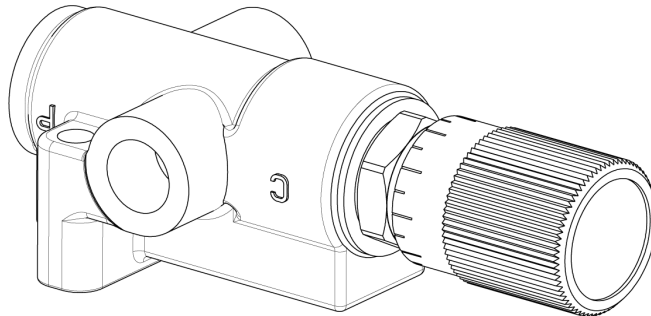
Dati e tarature ottenuti usando olio con viscosità 30 cSt a 50°C Performances and calibrations are carried out by using hydraulic oil with 30 cSt viscosity at 50°C	
Viscosità consigliate Recommended viscosity	10 ÷ 420 cSt
Temperature di lavoro Working temperature	-20 ÷ +90 °C
Filtrazione assoluta Absolute filtration	25 µ

I dati non sono impegnativi, **CBF** si riserva di apportare modifiche senza preavviso.
The specifications are not binding, **CBF** reserves the right to introduce modifications without notice.

Valvola regolatrice di flusso compensata, tre vie, con valvola di non ritorno, ghisa
 3 ways, pressure compensated flow regulator valve with check valve, cast iron

mod. RF-G-VU

Corpo in ghisa
 Cast iron body



Portata massima Max flow	100 l/min 26 gpm
Portata regolata Regulated flow	vedi tabella see table
Pressione massima Max pressure	350 bar 5000 psi

Campi di portata regolata Regulated flow range	
010	0 ÷ 10 l/min 0 ÷ 2.7 gpm
020	0 ÷ 20 l/min 0 ÷ 5.3 gpm
030	0 ÷ 30 l/min 0 ÷ 7.9 gpm
-	2 ÷ 50 l/min 0.5 ÷ 13 gpm

**Regolazioni
Adjustments**

A

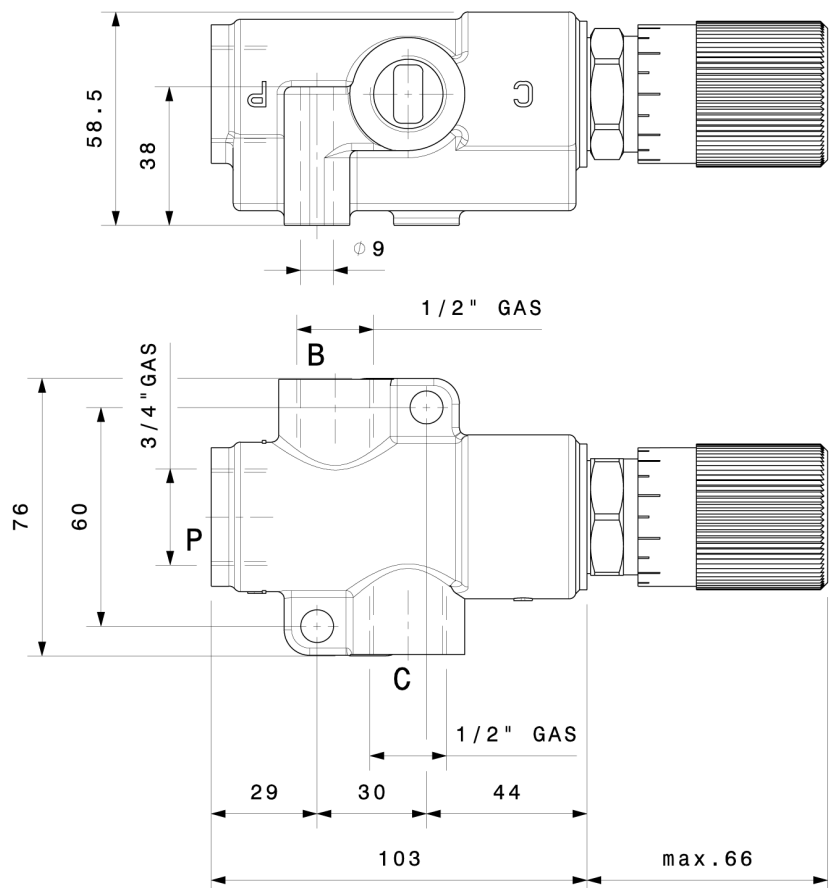
Vite esterna esagono incassato
Leakproof hex socket screw

D

Cappello
Cap

(standard)

Manopola
Handknob



Sigla di ordinazione / Ordering code

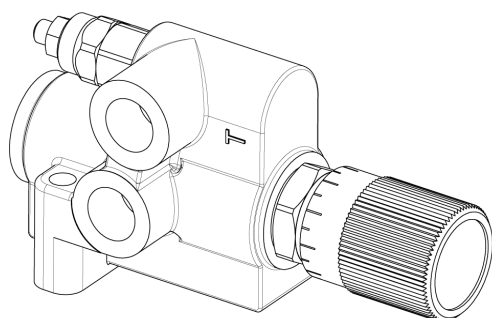
RFG-VU	-	010
Modello Type	Codice regolazione Adjustment code - A D	Campi regolazione portata Regulated flow range 010 0÷10 lpm 020 0÷20 lpm 030 0÷30 lpm - 2÷50 lpm

Dati e tarature ottenuti usando olio con viscosità 30 cSt a 50°C Performances and calibrations are carried out by using hydraulic oil with 30 cSt viscosity at 50°C	
Viscosità consigliate Recommended viscosity	10 ÷ 420 cSt
Temperature di lavoro Working temperature	-20 ÷ +90 °C
Filtrazione assoluta Absolute filtration	25 µ

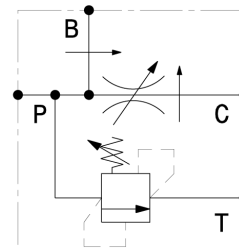
I dati non sono impegnativi, **CBF** si riserva di apportare modifiche senza preavviso.
 The specifications are not binding, **CBF** reserves the right to introduce modifications without notice.

Valvola regolatrice di flusso compensata con valvola limitatrice di pressione, ghisa
Pressure compensated flow regulator valve with relief valve, cast iron

mod. RF-GV



Corpo in ghisa
Cast iron body



Portata massima <i>Max flow</i>	100 l/min 26 gpm
Portata regolata <i>Regulated flow</i>	Vedi tabella see table
Pressione massima <i>Max pressure</i>	350 bar 5000 psi

Dati e tarature ottenuti usando olio con viscosità 30 cSt a 50°C <i>Performances and calibrations are carried out by using hydraulic oil with 30 cSt viscosity at 50°C</i>	
Viscosità consigliate <i>Recommended viscosity</i>	10 ÷ 420 cSt
Temperature di lavoro <i>Working temperature</i>	-20 ÷ +90 °C
Filtrazione assoluta <i>Absolute filtration</i>	25 µ

Campi di portata regolata <i>Regulated flow range</i>	
010	0 ÷ 10 l/min 0 ÷ 2.7 gpm
020	0 ÷ 20 l/min 0 ÷ 5.3 gpm
030	0 ÷ 30 l/min 0 ÷ 7.9 gpm
-	2 ÷ 50 l/min 0.5 ÷ 13 gpm

Regolazioni regolatore
Adjustments flow regulator

A

Vite esterna esagono incassato
Leakproof hex socket screw

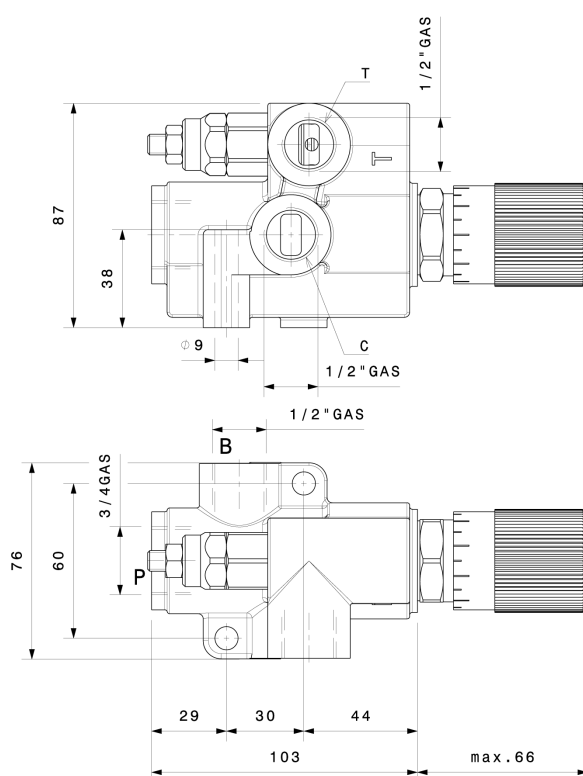
D

Cappellotto
cap

(standard)

Manopola
Handknob

Taratura valvola di massima <i>Setting relief valve</i>		
Codice Code	Taratura standard Standard setting (Q=5 l/min)	Campo di taratura Adj. Pressure range
00	40 bar 580 psi	5÷40 bar 72.5÷580 psi
01	80 bar 1160 psi	20÷100 bar 290÷1450 psi
02	180 bar 2600 psi	40÷250 bar 580÷3600 psi
03	250 bar 3600 psi	60÷350 bar 870÷5000 psi



<p>Regolazioni valvola di massima <i>Adjustments Relief valve</i></p>	<p>A</p> <p>Vite esterna esagono incassato Leakproof hex socket screw</p>	<p>B</p> <p>Volantino e dado Handknob and locknut</p>	<p>C</p> <p>Piombatura Sealing cap</p>	<p>D</p> <p>Cappellotto Cap</p>
---	--	--	---	--

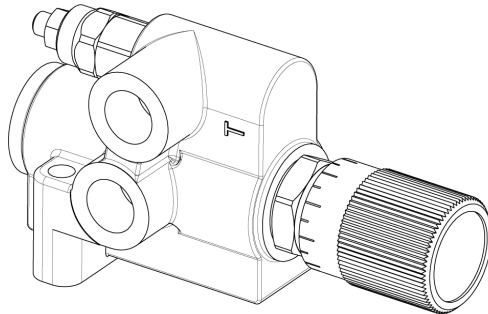
Sigla di ordinazione / Ordering code

RFG-VU	-	010	02	A
Modello <i>Type</i>	Codice regolazione <i>Adjustment code</i>	Campi regolazione portata <i>Regulated flow range</i>	Codice taratura <i>Setting code</i>	Codice regolazione v.massima <i>Adjustment code relief valve</i>
	- A D	010 0÷10 lpm 020 0÷20 lpm 030 0÷30 lpm - 2÷50 lpm	00, 01, 02, 03	A, B, C, D

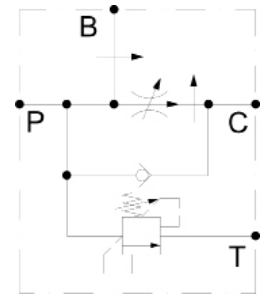
I dati non sono impegnativi, CBF si riserva di apportare modifiche senza preavviso.
The specifications are not binding, CBF reserves the right to introduce modifications without notice.

Valvola regolatrice di flusso compensata con valvola limitatrice di pressione e di non ritorno, ghisa
Pressure compensated flow regulator valve with relief and check valves, cast iron

mod. RF-GV-VU



Corpo in ghisa
 Cast iron body



Portata massima <i>Max flow</i>	100 l/min <i>26 gpm</i>	Dati e tarature ottenuti usando olio con viscosità 30 cSt a 50°C <i>Performances and calibrations are carried out by using hydraulic oil with 30 cSt viscosity at 50°C</i>
Portata regolata <i>Regulated flow</i>	Vedi tabella <i>see table</i>	
Pressione massima <i>Max pressure</i>	350 bar <i>5000 psi</i>	Viscosità consigliate <i>Recommended viscosity</i>
		10 ÷ 420 cSt
		Temperature di lavoro <i>Working temperature</i>
		-20 ÷ +90 °C
		Filtrazione assoluta <i>Absolute filtration</i>
		25 µ

Campi di portata regolata <i>Regulated flow range</i>	
010	0 ÷ 10 l/min 0 ÷ 2.7 gpm
020	0 ÷ 20 l/min 0 ÷ 5.3 gpm
030	0 ÷ 30 l/min 0 ÷ 7.9 gpm
-	2 ÷ 50 l/min 0.5 ÷ 13 gpm

Taratura valvola di massima <i>Setting relief valve</i>		
Codice <i>Code</i>	Taratura standard <i>Standard setting (Q=5 l/min)</i>	Campo di taratura <i>Adj. Pressure range</i>
00	40 bar <i>580 psi</i>	5÷40 bar <i>72.5÷580 psi</i>
01	80 bar <i>1160 psi</i>	20÷100 bar <i>290÷1450 psi</i>
02	180 bar <i>2600 psi</i>	40÷250 bar <i>580÷3600 psi</i>
03	250 bar <i>3600 psi</i>	60÷350 bar <i>870÷5000 psi</i>

Regolazioni regolatore
Adjustments flow regulator

A

ES . 4
ES . 18
max . 56

Vite esterna esagono incassato
Leakproof hex socket screw

D

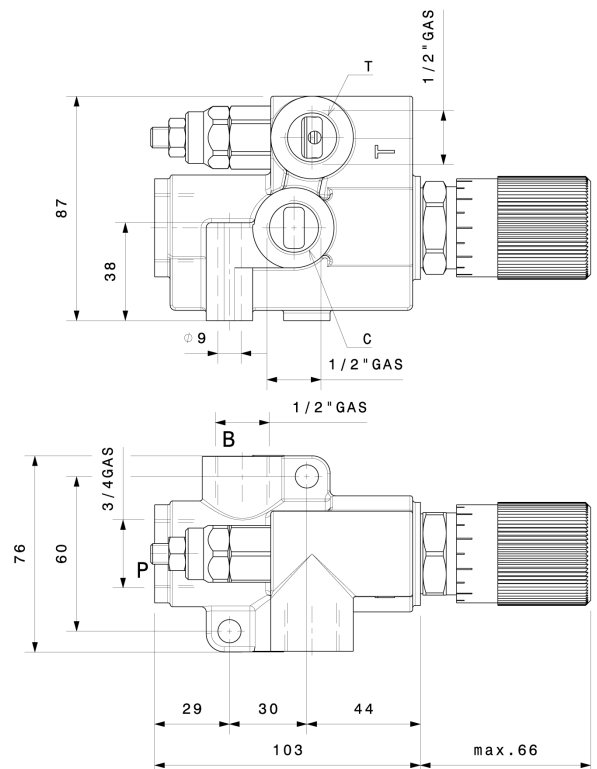
ES . 19
ES . 18
max . 60

Cappellotto
cap

(standard)

Manopola
Handknob

max 66



Regolazioni valvola di massima <i>Adjustments Relief valve</i>	<p>A</p> <p>ES . 4 ES . 13 max . 77</p> <p>Vite esterna esagono incassato <i>Leakproof hex socket screw</i></p>	<p>B</p> <p>40 ES . 13 max . 110</p> <p>Volantino e dado <i>Handknob and locknut</i></p>	<p>C</p> <p>87</p> <p>Piombatura <i>Sealing cap</i></p>	<p>D</p> <p>ES . 14 ES . 13 88</p> <p>Cappellotto <i>Cap</i></p>
---	--	---	--	---

Sigla di ordinazione / Ordering code

RFGV-VU	-	010	02	A
Modello <i>Type</i>	Codice regolazione <i>Adjustment code</i>	Campi regolazione portata <i>Regulated flow range</i>	Codice taratura <i>Setting code</i>	Codice regolazione v.massima <i>Adjustment code relief valve</i>
	- A D	010 0÷10 lpm 020 0÷20 lpm 030 0÷30 lpm - 2÷50 lpm	00, 01, 02, 03	A, B, C, D

I dati non sono impegnativi, CBF si riserva di apportare modifiche senza preavviso.
The specifications are not binding, CBF reserves the right to introduce modifications without notice.