



Microregolatori di Pressione 038-039 1/8"-1/4"
Pressure microregulators 038-039 1/8"-1/4"

4

Linea modulare 035 1/8"
Modular line 035 1/8"

11

Linea modulare 042 1/4"
Modular line 042 1/4"

16

Linea modulare 050 3/8" - 052 1/2"
Modular line 050 3/8" - 052 1/2"

33

Linea modulare 075 1/2"
Modular line 075 1/2"

49

Linea modulare 080 3/4"
Modular line 080 3/4"

65

Linea modulare 095 1"
Modular line 095 1"

81

Scarico automatico della condensa
Condensate automatic drain

91

Disoleatori - Silenziatori di scarico
Oil eliminators - Exhaust silencers

92

Scaricatore di condensa per linee
Drip leg drain

93

ESEMPIO DI BATTERIA MODULARE LINEA 042.
LA COMPLETEZZA DI GAMMA DEGLI ELEMENTI E DEGLI ACCESSORI, LA GRANDE
VERSATILITÀ D'IMPIEGO CARATTERIZZANO TUTTE LE LINEE MODULARI AIRCOMP.

LINE 042 - MODULAR BATTERY ASSEMBLING EXAMPLE.
EVERY AIRCOMP MODULAR LINE IS CHARACTERIZED BY A REALLY COMPREHENSIVE
RANGE OF ARTICLES AND ACCESSORIES AS WELL AS BY AN EXTREME VERSATILITY
IN APPLICATIONS.

STAFFA DI FISSAGGIO A PARETE

FIXING BRACKET

STAFFA DI FISSAGGIO A "T"
Permette di distanziare la
batteria dalla parete, per un più
agevole smontaggio delle tazze.

FIXING "T" BRACKET
Allowing to distance the
battery from wall, it makes it easier
the bowls disassembling.

**POMELLO con dispositivo di
bloccaggio della regolazione
della pressione.**

LOCKABLE SAFETY KNOB

**MEMBRANA A ROTOLAMEN-
TO E VALVOLA BILANCIATA**
per una maggiore portata e
migliore sensibilità.

**ROLLING DIAPHRAGM AND
BALANCED VALVE** for a greater
air flow and higher sensitivity.

**VALVOLA DI INTERCETTAZIONE
3/2 LUCCHETTABILE** con scari-
co silenzioso.
Chiude l'alimentazione e
depressurizza l'impianto per
una maggiore sicurezza nelle
operazioni di manutenzione.

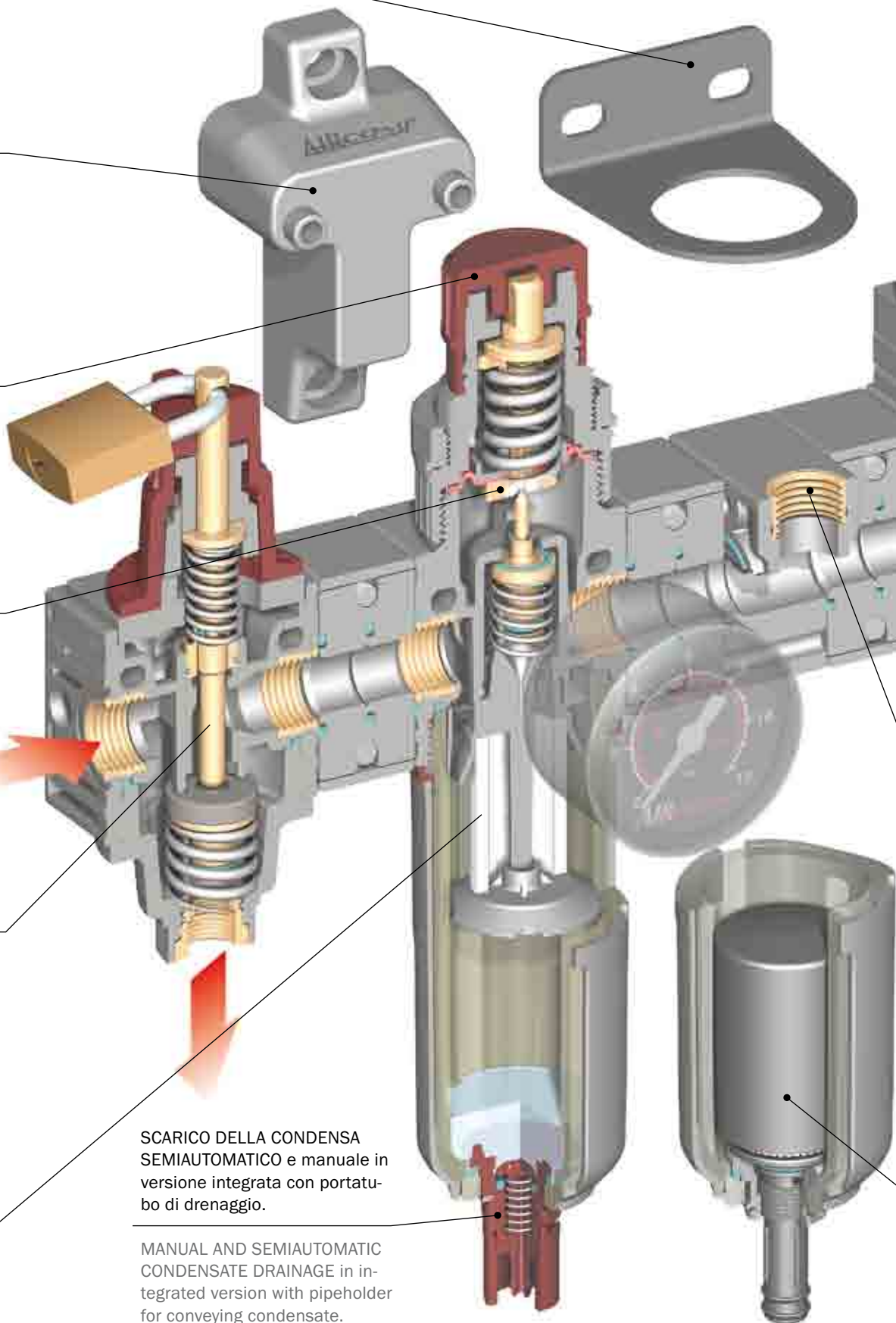
**LOCKABLE 3 WAY ON-OFF
VALVE** with drainage preset for
silencing device.
It shuts off air supply, relieving
pressure from the system for a
greater safety during mainte-
nance operations.

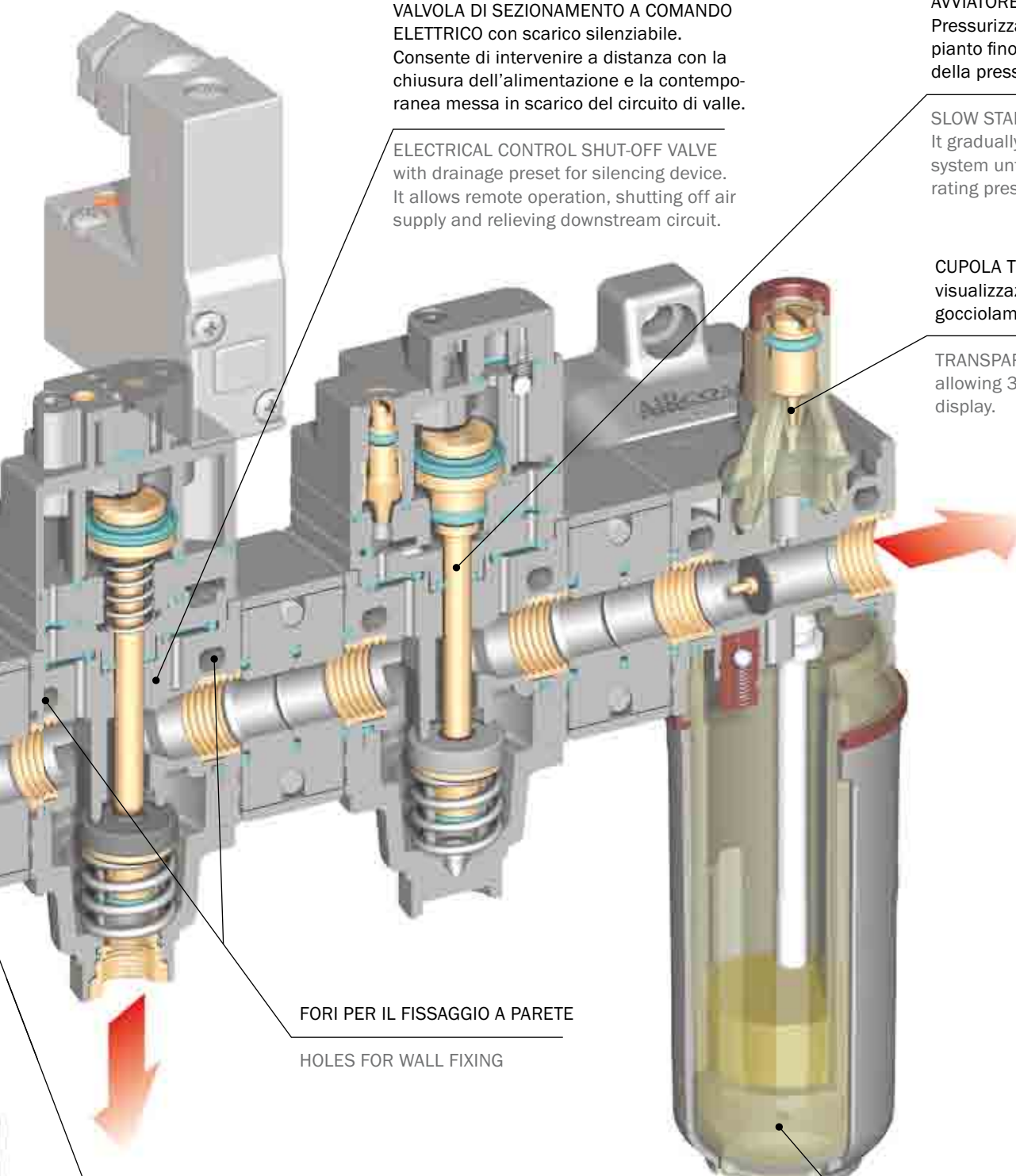
ELEMENTO FILTRANTE
Standard 20 micron, oppure 5
micron. Cartuccia coalescente
0,1 micron solo su Microfiltro.

FILTERING ELEMENT.
20 micron standard or 5 mi-
cron. Coalescent cartridge 0,1
micron only on Microfilter.

**SCARICO DELLA CONDENSA
SEMIAUTOMATICO e manuale in
versione integrata con portatu-
bo di drenaggio.**

**MANUAL AND SEMIAUTOMATIC
CONDENSATE DRAINAGE** in in-
tegrated version with pipeholder
for conveying condensate.





VALVOLA DI SEZIONAMENTO A COMANDO ELETTRICO con scarico silenziabile. Consente di intervenire a distanza con la chiusura dell'alimentazione e la contemporanea messa in scarico del circuito di valle.

ELECTRICAL CONTROL SHUT-OFF VALVE with drainage preset for silencing device. It allows remote operation, shutting off air supply and relieving downstream circuit.

AVVIATORE PROGRESSIVO Pressurizza gradualmente l'impianto fino al raggiungimento della pressione d'esercizio.

SLOW START VALVE It gradually pressurizes the system until reaching set operating pressure.

CUPOLA TRASPARENTE per visualizzazione a 360° del gocciolamento olio.

TRANSPARENT OIL WINDOW allowing 360° dripping display.

FORI PER IL FISSAGGIO A PARETE

HOLES FOR WALL FIXING

PRESA D'ARIA

Consente un prelievo supplementare di aria filtrata e/o regolata.

AIR TAKEOFF

It provides supplementary takeoff of filtered and/or regulated air.

SCARICO AUTOMATICO a galleggiante con portatubo di drenaggio della condensa.

AUTOMATIC CONDENSATE DRAINAGE in float type version with pipeholder for conveying condensate.

TAZZA IN POLIAMMIDE TENACIZZATO CON PROTEZIONE ESTERNA Disponibile anche in versione trasparente.

TOUGHENED POLYAMIDE BOWL WITH OUTER GUARD. Available also in transparent version.

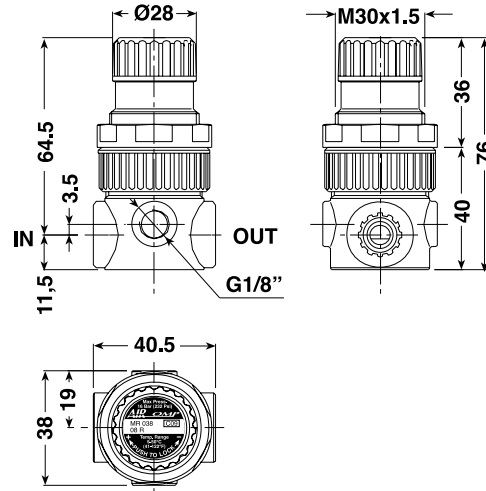
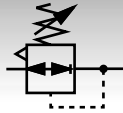
modular line **042 1/4"**
V3+FR+PA+SV+AVP+L

Line

AIRCOMP

038 1/8"-1/4"

Microregolatore Microregulator



Microregolatore

Adatto per innumerevoli applicazioni industriali.

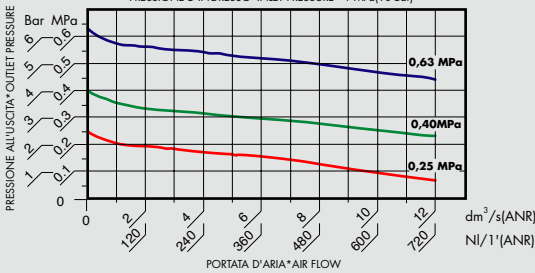
- * Funzionamento a membrana.
- * Completo di ghiera per il montaggio a pannello.
- * Possibilità di fissaggio a parete su staffa.
- * Pomello con dispositivo di bloccaggio della regolazione.
- * Utilizzabile nelle versioni per aria (con relieving e pomello rosso) e per acqua (senza relieving e pomello nero).
- * Campi di pressione:
0÷2 Bar, 0÷4 Bar, 0÷8 Bar (standard), 0÷12,5 Bar
0÷0,2 MPa, 0÷0,4 MPa, 0÷0,8 MPa (standard), 0÷1,25 MPa
- * Pressione massima d'ingresso: 16 Bar (1,60 MPa).
- * Temperatura ambiente max (a 10 bar) 50°C (122°F).
- * Coppia di serraggio max. inserti G1/8" IN-OUT: 20 N·m.
- * Coppia di serraggio max. inserti G1/4" IN-OUT: 25 N·m.
- * Portata di riferimento (P=6,3 Bar - Δp=1 Bar): 360 NI/min.
- * Peso: 0,095 Kg.
- * Prodotto conforme alla direttiva 2002/95/CE (RoHS).

Microregulator

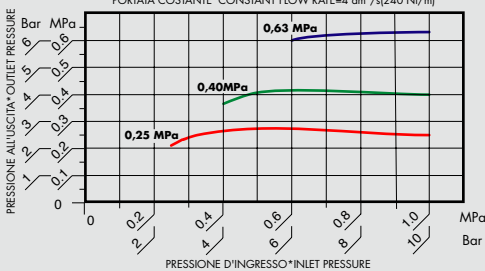
Suitable for many industrial uses.

- * Diaphragm operation.
- * Complete with ring nut for panel assembly.
- * Can be wall mounted on a bracket.
- * Lockable safety knob.
- * Can be used in air (with relieving and red knob) and water (without relieving and with black knob).
- * Pressure ranges:
0÷2 Bar, 0÷4 Bar, 0÷8 Bar (standard), 0÷12,5 Bar
0÷0,2 MPa, 0÷0,4 MPa, 0÷0,8 MPa (standard), 0÷1,25 MPa
- * Maximum inlet pressure: 16 Bar (1,60 MPa).
- * Max. ambient temperature (at 10 bar) 50°C (122°F).
- * Max. torque inserts G1/8" IN-OUT: 20 N·m.
- * Max. torque inserts G1/4" IN-OUT: 25 N·m.
- * Reference flow rate (P=6,3 Bar - Δp=1 Bar): 360 NI/min.
- * Weight: 0,095 Kg.
- * Product complies with Directive 2002/95/CE (RoHS).

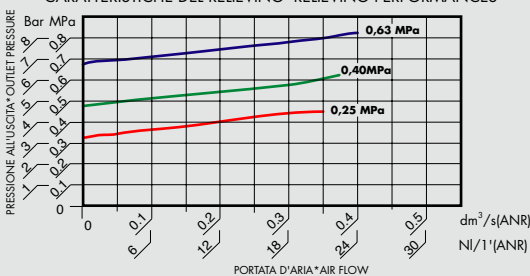
CURVE DI PORTATA*FLOW CHARTS
PRESSIONE D'INGRESSO*INLET PRESSURE =1 MPa(10 Bar)



CARATTERISTICHE DI REGOLAZIONE*REGULATION FEATURES
PORTATA COSTANTE*CONSTANT FLOW RATE=4 dm³/s(240 NI/m)



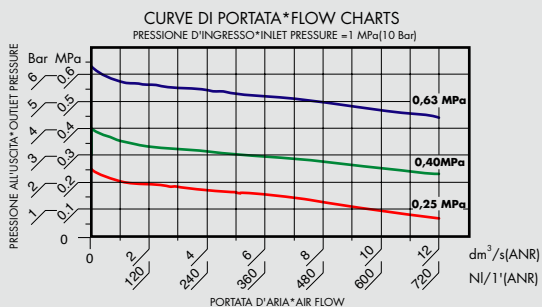
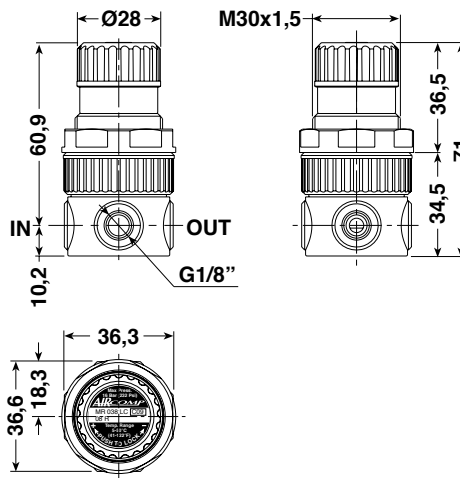
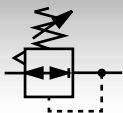
CARATTERISTICHE DEL RELIEVING*RELIEVING PERFORMANCES



038 1/8"

Microregolatore LC

Microregulator LC



Caratteristiche tecniche

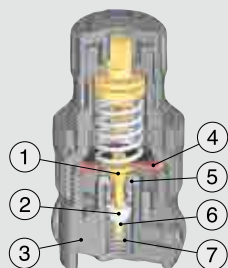
Technical Features

COMPONENTI

- 1- Perno membrana in "INOX"
- 2- Corpo valvola in "PUR"
- 3- Corpo regolatore in "POM"
- 4- Membrana in "EPDM"
- 5- Ugello in "POM"
- 6- Stelo valvola in "INOX"
- 7- Molla ritorno valvola in "INOX"

COMPONENTS

- 1- Diaphragm pin: INOX
- 2- Body valve: PUR
- 3- Regulator body: POM
- 4- Diaphragm: EPDM
- 5- Nozzle: POM
- 6- Valve rod: INOX
- 7- Spring return valve: INOX



CORPO A 4 VIE
(con 2 uscite manometro)

4 WAY BODY
(With 2 gauge ports)



CORPO A 2 VIE
(senza uscite manometro)

2 WAY BODY
(Without gauge ports)



Microregolatore LC

Modello speciale, particolarmente resistente alle aggressioni chimiche.

- * Corpo interamente in "POM" a 2 o 4 vie da G1/8".
- * Connessioni direttamente ricavate sul corpo (senza inserti).
- * Componenti a contatto con il fluido: EPDM + INOX + PUR + POM.
- * Montaggio e collaudo eseguiti in assenza di olii e grassi.
- * Campi di pressione:
0÷2 Bar, 0÷4 Bar, 0÷8 Bar (standard), 0÷12,5 Bar
0÷0,2 MPa, 0÷0,4 MPa, 0÷0,8 MPa (standard), 0÷1,25 MPa
- * Portata di riferimento (P=6,3 Bar - Δp=1 Bar): 360 NI/min.
- * Peso: 0,078 Kg.
- * Prodotto conforme alla direttiva 2002/95/CE (RoHS).

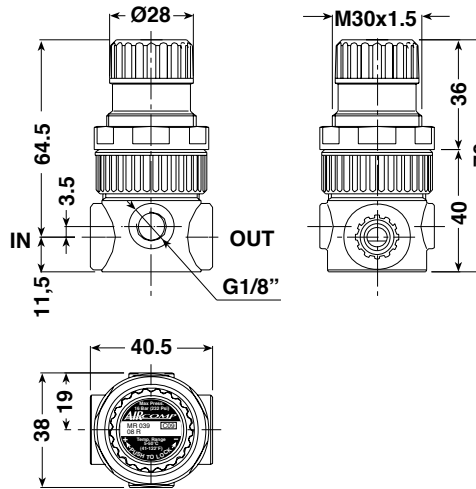
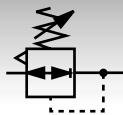
Microregulator LC

Special type, particularly resistant to chemical agents.

- * Body completely made in "POM" with 2 or 3 ways G1/8".
- * Connections obtained directly on the body (without inserts).
- * Components in touch with fluid made in: EPDM, INOX, PUR, POM.
- * Assembly and test made without oil and grease.
- * Pressure ranges:
0÷2 Bar, 0÷4 Bar, 0÷8 Bar (standard), 0÷12,5 Bar
0÷0,2 MPa, 0÷0,4 MPa, 0÷0,8 MPa (standard), 0÷1,25 MPa
- * Reference flow rate (P=6,3 Bar - Δp=1 Bar): 360 NI/min.
- * Weight: 0,078 Kg.
- * Product complies with Directive 2002/95/CE (RoHS).

039 1/8"-1/4"

Microregolatore di precisione Precision Microregulator



Microregolatore di precisione

Modello sensibile ad alte prestazioni con membrana a rotolamento. Grande stabilità; basse perdite di carico.

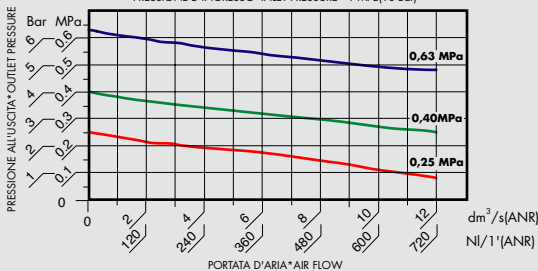
- * Rapida eliminazione delle sovrappressioni a valle.
- * Possibilità di fissaggio a pannello con ghiera o a richiesta a parete con staffa.
- * Utilizzabile nelle versioni per aria (con relieving e pomello rosso) e per acqua (senza relieving e pomello nero).
- * Pomello con dispositivo di bloccaggio della regolazione.
- * Campi di pressione:
0÷2 Bar, 0÷4 Bar, 0÷8 Bar (standard), 0÷12,5 Bar
0÷0,2 MPa, 0÷0,4 MPa, 0÷0,8 MPa (standard), 0÷1,25 MPa
- * Pressione massima d'ingresso: 16 Bar (1,60 MPa).
- * Temperatura ambiente max (a 10 bar) 50°C (122°F).
- * Coppia di serraggio max. inserti G1/8" IN-OUT: 20 N·m.
- * Coppia di serraggio max. inserti G1/4" IN-OUT: 25 N·m.
- * Portata di riferimento (P=6,3 Bar - Δp=1 Bar): 450 NI/min.
- * Peso: 0,100 Kg.
- * E' disponibile anche in versione:
(FA) A FUGA D'ARIA CONTROLLATA, che consente di ottenere un'altissima precisione della pressione regolata.
- * Prodotto conforme alla direttiva 2002/95/CE (RoHS).

Precision Microregulator

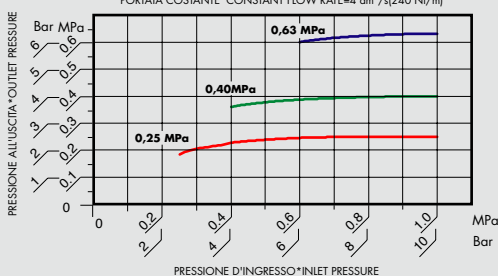
Sensitive high performance model with rolling diaphragm; high stability with low load losses and big flow rate.

- * Downstream overpressures quickly eliminated.
- * Can be wall mounted with ring nut for panel assembling or, on request, with bracket.
- * Usable on version for air (with relieving and red knob) or for water (without relieving and black knob).
- * Lockable safety knob.
- * Pressure ranges:
0÷2 Bar, 0÷4 Bar, 0÷8 Bar (standard), 0÷12,5 Bar
0÷0,2 MPa, 0÷0,4 MPa, 0÷0,8 MPa (standard), 0÷1,25 MPa
- * Maximum inlet pressure: 16 Bar (1,60 MPa).
- * Max. ambient temperature (at 10 bar) 50°C (122°F).
- * Max. torque inserts G1/8" IN-OUT: 20 N·m.
- * Max. torque inserts G1/4" IN-OUT: 25 N·m.
- * Reference flow rate (P=6,3 Bar - Δp=1 Bar): 450 NI/min.
- * Weight: 0,100 Kg.
- * "FA" version is available:
(FA) provided with a CONTROLLED AIR ESCAPE which is able to achieve highly accurate pressure adjustment.
- * Product complies with Directive 2002/95/CE (RoHS).

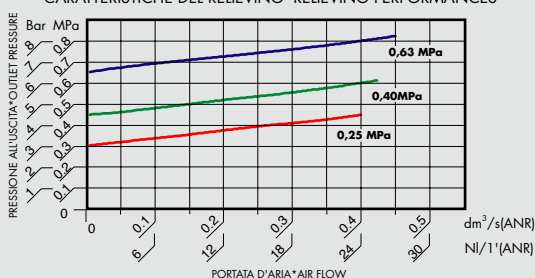
CURVE DI PORTATA*FLOW CHARTS
PRESSIONE D'INGRESSO*INLET PRESSURE = 1 MPa(10 Bar)



CARATTERISTICHE DI REGOLAZIONE*REGULATION FEATURES
PORTATA COSTANTE*CONSTANT FLOW RATE=4 dm³/s(240 NI/m)

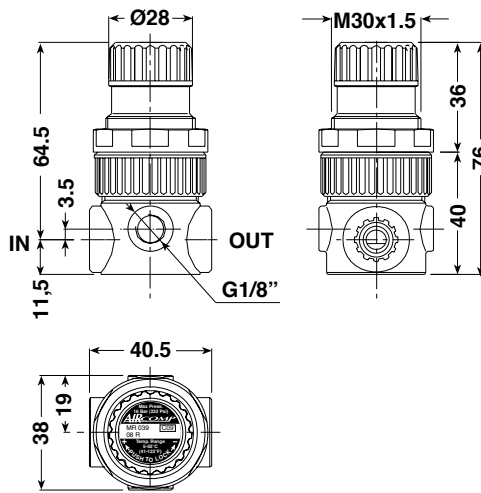
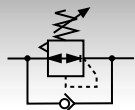


CARATTERISTICHE DEL RELIEVING*RELIEVING PERFORMANCES



038-039 1/8"-1/4"

Microregolatore scarico rapido "SRU"
Quick exhaust Microregulator "SRU"



Microregolatore scarico rapido "SRU"

* La versione "SRU" Scarico Rapido Unidirezionale è disponibile sia sulla linea 038 che 039. Questo modello è provvisto di valvola unidirezionale interna che permette il rapido scarico della pressione in fase di depressurizzazione del circuito.

* L'impiego più comune della versione SRU è costituito dall'installazione del microregolatore tra Valvola di comando e Cilindro.

La fase di scarico della valvola non subirà perdite di carico grazie al passaggio attraverso la valvola unidirezionale, garantendo così velocità ed elevate prestazioni.

* La versione SRU applicata alla serie 038 sfrutta a pieno la grande versatilità di questo modello con la le caratteristiche di scarico sopra citate.

Nella versione SRU applicata alla serie 039 si aggiungono le caratteristiche di precisione ed elevate prestazioni tipiche di questa versione.

* Altre caratteristiche : vedi serie 038 e 039

* Prodotto conforme alla direttiva 2002/95/CE (RoHS)

Quick exhaust microregulator "SRU"

* Unidirectional Quick Exhaust "SRU" version is available both for Line 038 and Line 039. This model is equipped with an internal unidirectional valve which allows quick exhaust of pressure during depressurization of the circuit.

* The most common application for SRU version consists in mounting this Microregulator between control valve and cylinder.

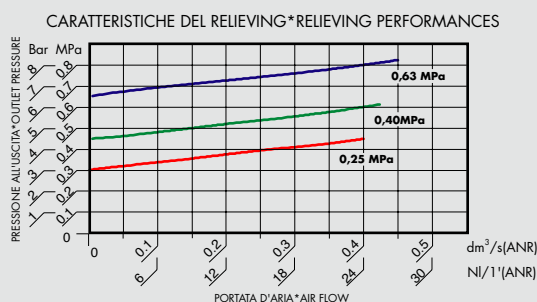
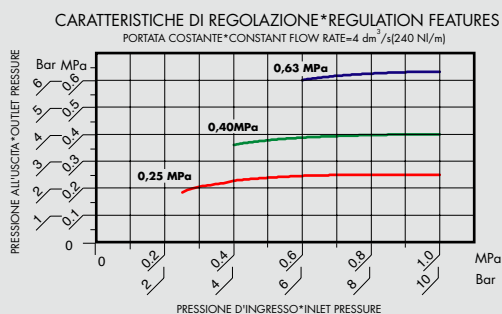
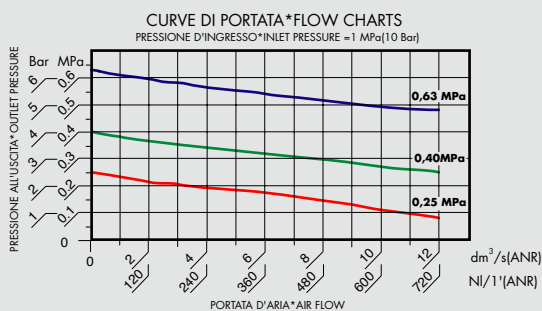
The exhaust phase of the valve will not suffer load losses thanks to its passing through the unidirectional valve, thus guaranteeing speed and high performance.

* SRU version proposed with Line 038 fully exploits the great versatility of this model adding the exhaust features described above.

Whereas, SRU version proposed with Line 039 joins the precision features and remarkable performance distinguishing this version.

* Further technical features: please see Line 038 and 039

* Product complies with Directive 2002/95/CE (RoHS)

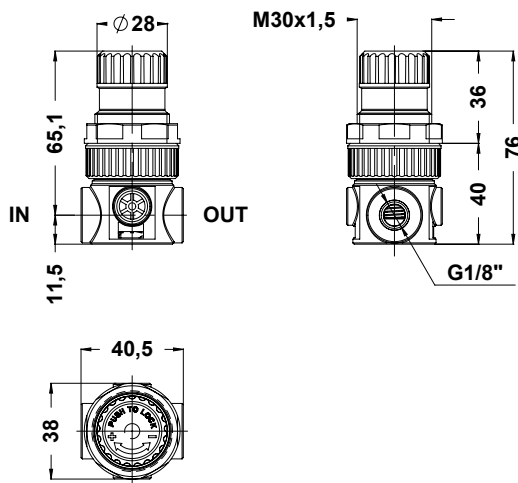


039 1/8"

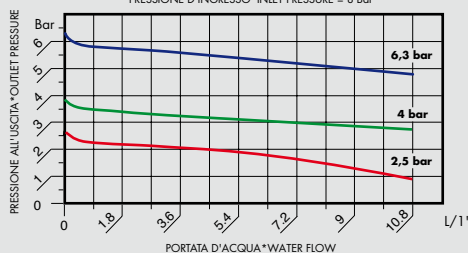
Microregolatore INOX

Stainless steel Microregulator

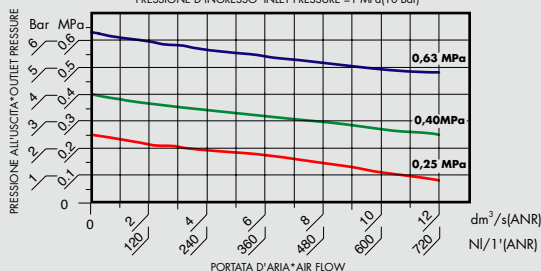
NEW



CURVE DI PORTATA*FLOW CHARTS
PRESSIONE D'INGRESSO*INLET PRESSURE = 8 Bar



CURVE DI PORTATA*FLOW CHARTS
PRESSIONE D'INGRESSO*INLET PRESSURE = 1 MPa(10 Bar)



Microregolatore INOX

- Microregolatore indicato per le applicazioni nel settore alimentare ed in particolare nella regolazione della pressione dell'acqua.
- Fluido: aria o acqua
- Otturatore bilanciato
- Senza relieving
- Pressione massima d'ingresso 16 bar
- Campi di pressione:
 - 0-1 Bar; 0-2 Bar, 0-4 Bar, 0-8 Bar 0-12,5 Bar
 - 0-0,1 Mpa 0-0,2 MPa, 0-0,4 MPa, 0-0,8 MPa, 0-1,25 MPa
- Temperature ambiente max (a 10Bar) 50°C (122 °F)
- Temperatura delFluido max: (acqua potabile): 23°C
- Coppia di serraggio max. inserti 1/8: IN-OUT 20 N.m
- Portata di riferimento Acqua (P= 4 Bar Dp=1 Bar): 6,75 l/min
- Portata di riferimento Aria (P= 6,3 Bar Dp=1 Bar) : 450 NI/min
- Peso: 0,100 Kg.
- Corpo a 2 Vie realizzato con le sole connessioni di ingresso e uscita per evitare perdite dalle uscite non utilizzate.

Microregulator INOX

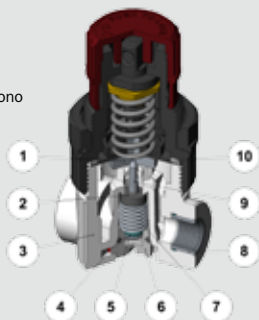
- Microregulator designed for food sector applications, especially suggested for water pressure regulation.
- Fluid: air or water
- Balanced valve
- No relieving function
- Pressure range:
 - 0-1 Bar; 0-2 Bar, 0-4 Bar, 0-8 Bar 0-12,5 Bar
 - 0-0,1 Bar; 0-0,2 MPa, 0-0,4 MPa, 0-0,8 MPa, 0-1,25 MPa
- Max. ambient temperature (a 10Bar) 50°C (122 °F)
- Max Fluid temp.(cold drinking water): 23°C
- Max. torque inserts 1/8: IN-OUT 20 N.m
- Water Reference Flow rate (P= 4 Bar Dp=1 Bar): 6,75 l/min
- Air Reference flow rate (P= 6,3 Bar Dp=1 Bar) : 450 NI/min
- Weight: 0,100 Kg.
- Two ways body featuring Inlet and Outlet ports only, to avoid leakage from unused connections.

Componenti

- 1) Perno membrana: INOX AISI 316
 - 2) Guarnizione otturatore:TPC-ET*
 - 3) Corpo regolatore: POM*
 - 4) O-Ring tappo: NBR*
 - 5) O-Ring otturatore: NBR*
 - 6) Tappo: POM*
 - 7) Molla: INOX AISI 316
 - 8) Inserti: INOX AISI 316
 - 9) Perno otturatore: INOX AISI 316
 - 10) Membrana: EPDM + Nylon*
- Tutti i materiali a contatto con il fluido sono certificati per l'industria alimentare

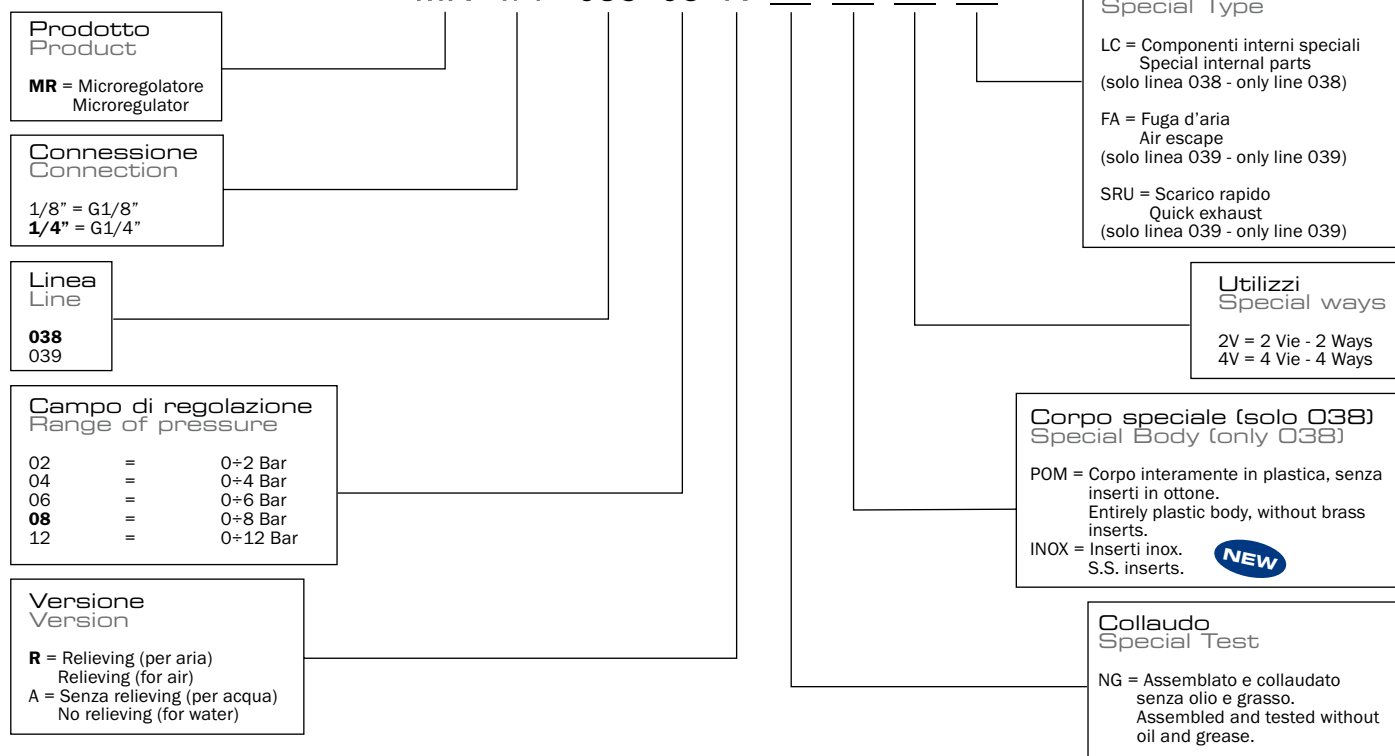
Components

- 1) Diaphragm pin: S.S. AISI 316
 - 2) Sealing valve: TPC-ET*
 - 3) Regulator body: POM*
 - 4) O-Ring plug: NBR*
 - 5) O-Ring valve: NBR*
 - 6) Plug: POM*
 - 7) Valve spring: S.S. AISI 316
 - 8) Inserts: S.S. AISI 316
 - 9) Valve body: S.S. AISI 316
 - 10) Diaphragm: EPDM + Nylon*
- All materials in contact with fluid are certified for food industry

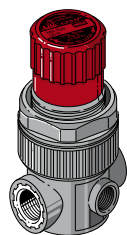


Guida alle referenze Guide to references

MR 1/4" 038 08 R

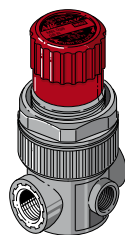


Microregolatore "MR 038" Microregulator "MR 038"



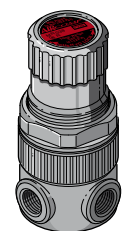
CODICE-CODE	REF.
038.00.00011	MR 1/8" 038 02 R
038.00.00009	MR 1/8" 038 04 R
038.00.00024	MR 1/8" 038 08 R
038.00.00021	MR 1/8" 038 12 R
038.00.00045	MR 1/8" 038 02 A
038.00.00043	MR 1/8" 038 04 A
038.00.00031	MR 1/8" 038 08 A
038.00.00044	MR 1/8" 038 12 A
038.00.00033	MR 1/4" 038 02 R
038.00.00041	MR 1/4" 038 04 R
038.00.00032	MR 1/4" 038 08 R
038.00.00034	MR 1/4" 038 12 R
038.00.00035	MR 1/4" 038 02 A
038.00.00025	MR 1/4" 038 04 A
038.00.00019	MR 1/4" 038 08 A
038.00.00023	MR 1/4" 038 12 A

Microregolatore "MR 039" Microregulator "MR 039"



CODICE-CODE	REF.
039.00.00001	MR 1/8" 039 02 R
039.00.00002	MR 1/8" 039 04 R
039.00.00003	MR 1/8" 039 08 R
039.00.00004	MR 1/8" 039 12 R
039.00.00201	MR 1/8" 039 02 A
039.00.00202	MR 1/8" 039 04 A
039.00.00203	MR 1/8" 039 08 A
039.00.00204	MR 1/8" 039 12 A
039.00.00401	MR 1/4" 039 02 R
039.00.00402	MR 1/4" 039 04 R
039.00.00403	MR 1/4" 039 08 R
039.00.00404	MR 1/4" 039 12 R
039.00.00601	MR 1/4" 039 02 A
039.00.00602	MR 1/4" 039 04 A
039.00.00603	MR 1/4" 039 08 A
039.00.00604	MR 1/4" 039 12 A

Microregolatore speciale "LC" Special Microregulator "LC"



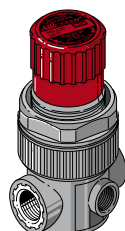
2 Vie
2 Ways

CODICE-CODE	REF.
038.00.00129	MR 1/8" 038 NG 02 A 2V POM LC
038.00.00130	MR 1/8" 038 NG 04 A 2V POM LC
038.00.00092	MR 1/8" 038 NG 08 A 2V POM LC
038.00.00131	MR 1/8" 038 NG 12 A 2V POM LC

4 Vie
4 Ways

CODICE-CODE	REF.
038.00.00126	MR 1/8" 038 NG 02 A 4V POM LC
038.00.00127	MR 1/8" 038 NG 04 A 4V POM LC
038.00.00120	MR 1/8" 038 NG 08 A 4V POM LC
038.00.00128	MR 1/8" 038 NG 12 A 4V POM LC

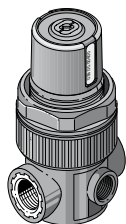
Microregolatore "MR 039 FA" Microregulator "MR 039 FA"



CODICE-CODE	REF.
039.00.00701	MR 1/8" 039 02 R FA
039.00.00702	MR 1/8" 039 04 R FA
039.00.00703	MR 1/8" 039 08 R FA
039.00.00704	MR 1/8" 039 12 R FA
039.00.00801	MR 1/4" 039 02 R FA
039.00.00802	MR 1/4" 039 04 R FA
039.00.00803	MR 1/4" 039 08 R FA
039.00.00804	MR 1/4" 039 12 R FA

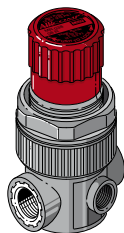
→ = Standard version

Microregolatore "non manomettabile"
Microregulator "not adjustable"



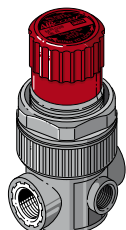
Microregolatore con pressione impostata a richiesta, con pomello bloccato antimanomissione.
Microregulators with pre-set pressure and fixed knob not adjustable.

Microregolatore "MR 039 SRU" scarico rapido
Microregulator "MR 039 SRU" quick exhaust



CODICE-CODE	REF.
039.00.00022	MR 1/8" 039 02 R SRU
039.00.00023	MR 1/8" 039 04 R SRU
039.00.00024	MR 1/8" 039 08 R SRU
039.00.00025	MR 1/8" 039 12 R SRU
039.00.00441	MR 1/4" 039 02 R SRU
039.00.00442	MR 1/4" 039 04 R SRU
039.00.00443	MR 1/4" 039 08 R SRU
039.00.00444	MR 1/4" 039 12 R SRU

Microregolatore "MR 038 SRU" scarico rapido
Microregulator "MR 038 SRU" quick exhaust



CODICE-CODE	REF.
038.00.00441	MR 1/4" 038 02 R SRU
038.00.00442	MR 1/4" 038 04 R SRU
038.00.00443	MR 1/4" 038 08 R SRU
038.00.00444	MR 1/4" 038 12 R SRU

NEW

Microregolatore "039-MR INOX"
Microregulator "039-MR INOX"

NEW

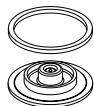


CODICE-CODE	REF.
039.00.00027	MR 1/8" 039 02A INOX 2V FG
039.00.00028	MR 1/8" 039 04A INOX 2V FG
039.00.00029	MR 1/8" 039 08A INOX 2V FG
039.00.000230	MR 1/8" 039 12A INOX 2V FG

→ = Standard version

Accessori e ricambi Spare parts

Gruppo membrana completo
Diaphragm complete



CODICE-CODE	LINE	VERSION
C38.00.00073	038	RELIEVING C
38.00.00074	038	NON RELIEVING
C38.00.00087	038 LC	NON RELIEVING
C39.00.00009	039	RELIEVING
C39.00.00010	039	NON RELIEVING

Molla regolazione
Regulation spring



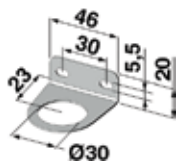
CODICE-CODE	LINE	SET REGULATION
A38.00.00039	038-039	0÷2 Bar
A38.00.00040	038-039	0÷4 Bar
A38.00.00020	038-039	0÷8 Bar
A38.00.00021	038-039	0÷12 Bar

Manometro
Gauge



CODICE-CODE	Bar	Psi	A	B	CH.
A38.00.00026	0÷12	0÷175	40	G1/8"	14
A38.00.00055	0÷6	0÷85	40	G1/8"	12

Staffa fissaggio a parete
Bracket



CODICE-CODE
C38.00.00069

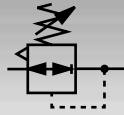
Grano G1/8"
Plug G1/8"



CODICE-CODE	LINE
B38.00.00018	038 - 039

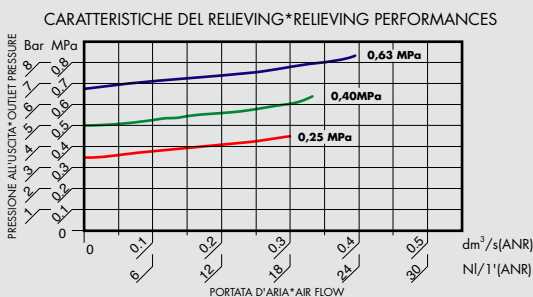
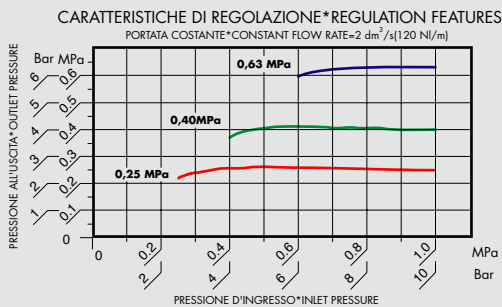
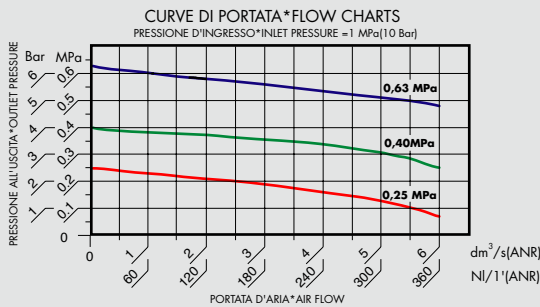
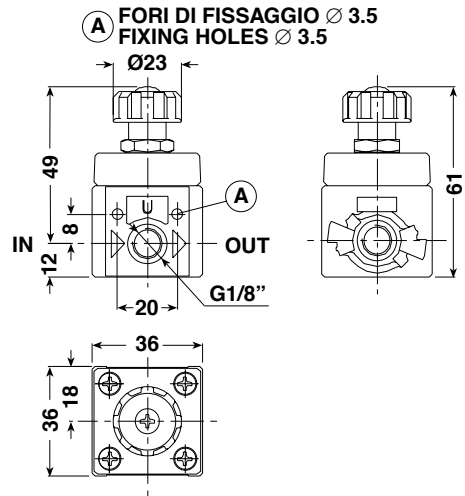
Modular line

AIRCOMP



035 1/8''

Microregolatore Microregulator



Microregolatore modulare

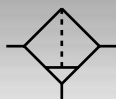
- * Funzionamento a membrana.
- * Estrema facilità d'assemblaggio, grazie al particolare sistema d'aggancio.
- * Utilizzabile nelle versioni per aria (con relieving e pomello rosso) e per acqua (senza relieving e pomello nero).
- * Possibilità di fissaggio a parete utilizzando i fori predisposti.
- * Campo di regolazione: 0÷6 Bar (0÷0,6 MPa).
- * Pressione massima d'ingresso: 10 Bar (1,00 MPa).
- * Temperatura ambiente max (a 10 bar) 50 °C (122 °F).
- * Coppia di serraggio max. inserti G1/8" IN-OUT: 20 N·m.
- * Portata di riferimento (P=6,3 Bar - Δp=1 Bar): 250 NI/min.
- * Peso 0,080 Kg.
- * Prodotto conforme alla direttiva 2002/95/CE (RoHS).

Modular microregulator

- * Operation with diaphragm.
- * Extremely easy to assemble thanks to the special coupling system
- * Can be used in air (with relieving and red knob) and water (without relieving and with black knob).
- * Can be wall mounted using the relative holes.
- * Pressure locking device.
- * Pressure regulation range 0÷6 Bar (0÷0,6 MPa).
- * Maximum inlet pressure: 10 Bar (1,00 MPa).
- * Max. ambient temperature (at 10 bar) 50 °C (122 °F).
- * Max. torque inserts G1/8" IN-OUT: 20 N·m.
- * Reference flow rate (P=6,3 Bar - Δp=1 Bar): 250 NI/min.
- * Weight 0,080 Kg.
- * Product complies with Directive 2002/95/CE (RoHS).

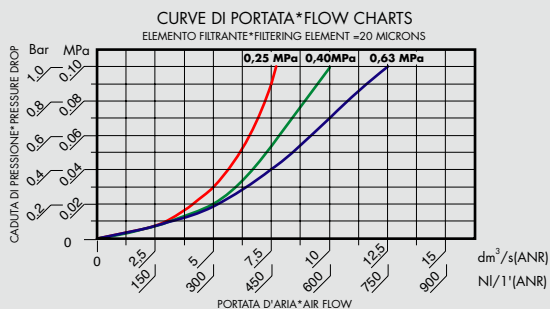
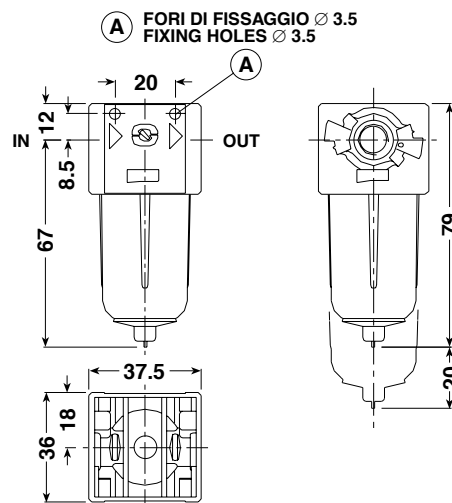
Modular line

AIRCOMP



035 1/8"

Filtro
Filter



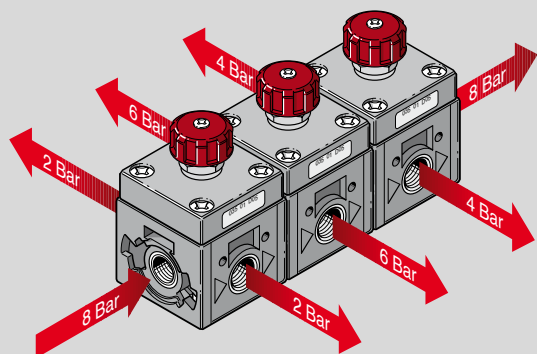
Filtro modulare

- * Elemento filtrante da 5 micron, 20 micron (standard) e 80 micron (acqua).
- * Tazza trasparente in poliammide tenacizzata.
- * Scarico condensa manuale.
- * Aggancio a baionetta per una rapida rimozione della tazza.
- * Possibilità di fissaggio a parete utilizzando i fori predisposti.
- * Quantità di condensa raccolta: 8 cc.
- * Pressione massima d'esercizio: 7 Bar (0,70 MPa).
- * Temperatura ambiente max (a 7 bar) 50 °C (122 °F).
- * Coppia di serraggio max. inserti G1/8" IN-OUT: 20 N·m.
- * Portata di riferimento (P=6,3 Bar - Δp=1 Bar): 750 NI/min.
- * Peso: 0,050 Kg.
- * Prodotto conforme alla direttiva 2002/95/CE (RoHS).

Modular filter

- * 5 micron, 20 micron (standard) and 80 micron (water) filtering element.
- * Transparent bowl in toughened polyamide.
- * Manually drained condensate.
- * Bayonet connection for quick bowl removal.
- * Can be wall mounted using the relative holes.
- * Collected quantity of condensate: 8 cc.
- * Maximum operating pressure: 7 Bar (0,70 MPa).
- * Max. ambient temperature (at 7 bar) 50 °C (122 °F).
- * Max. torque inserts G1/8" IN-OUT: 20 Nm.
- * Reference flow rate (P=6,3 Bar - Δp=1 Bar): 750 NI/min.
- * Weight: 0,050 Kg
- * Product complies with Directive 2002/95/CE (RoHS).

Microregolatore per montaggio in batteria
Microregulator for installation in batteries



Microregolatore per batterie

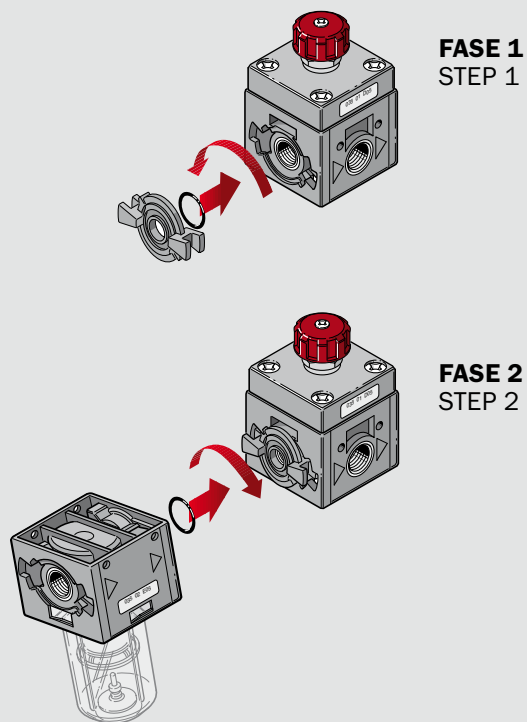
- * Versione speciale per montaggio in batterie, con un'unica alimentazione e diverse pressioni d'esercizio tra di loro indipendenti.
- * Caratteristiche funzionali come modello standard.
- * Peso: 0,080 Kg.

Microregulator for batteries

- * Special version for installation in batteries, obtaining different pressures from only one inlet.
 - * Functional features as standard model.
 - * Weight 0,080 Kg.
- Microregulator for batteries

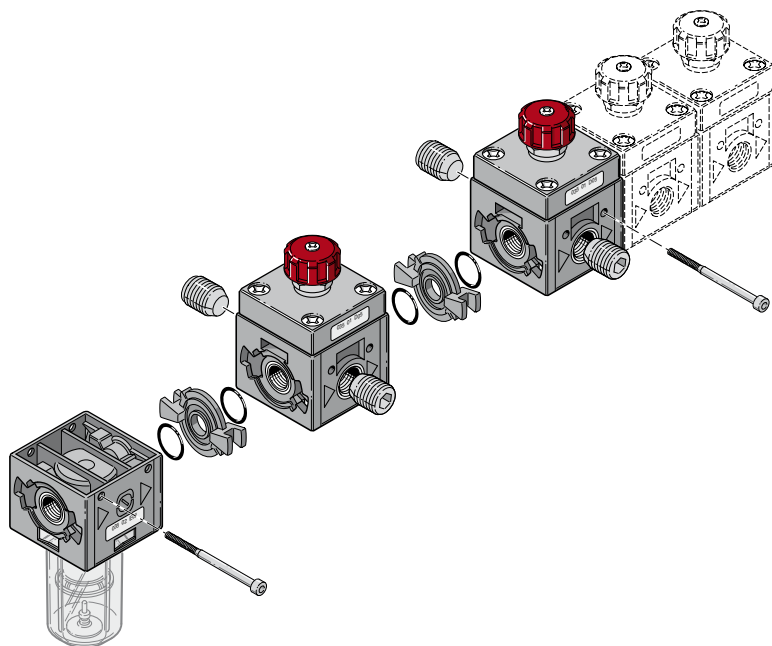
Schema di montaggio linea 035 Assembling system line 035

Sistema di montaggio modulare Modular assembling system

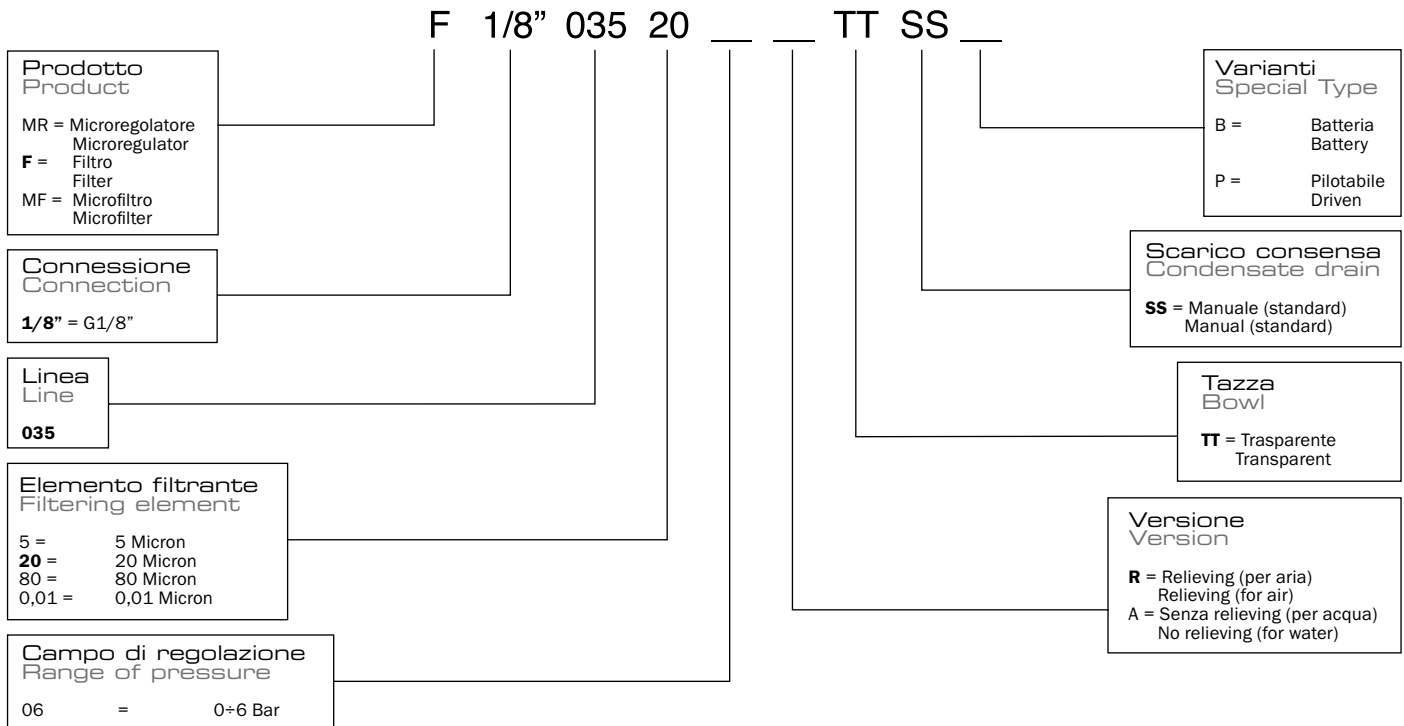


Di dimensioni particolarmente contenute, è stato appositamente studiato per alloggiamenti in vani ristretti.

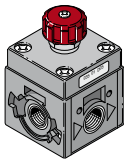
Particularly small in size, this microregulator has been specially designed for installation in restricted spaces.



Guida alle referenze Guide to references

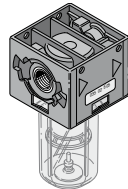


Microregolatore Microregulator



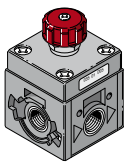
CODICE-CODE	REF.
035.01.00007	MR 1/8" 035 06 R
035.01.00006	MR 1/8" 035 06 A

Filtro Filter



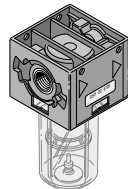
CODICE-CODE	REF.
035.02.00003	F 1/8" 035 5 TT SS
035.02.*****	F 1/8" 035 20 TT SS
035.02.00001	F 1/8" 035 80 (PER ACQUA)

Microregolatore per montaggio in batteria Microregulator for battery assembling



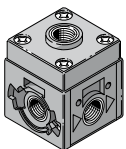
CODICE-CODE	REF.
035.01.00005	MR 1/8" 035 06 R B
035.01.00003	MR 1/8" 035 06 A B

Microfiltro Microfilter



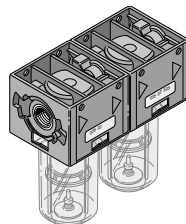
CODICE-CODE	REF.
035.02.00002	MF 1/8" 035 0,01 TT SS

Microregolatore pilotabile Driven microregulator



CODICE-CODE	REF.
035.01.00020	MR 1/8" 035 06 A P

Gruppo F+MF F+MF Unit

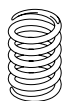


CODICE-CODE	REF.
035.09.00001	F1/8" 035 5 TT SS+MF 1/8" 035 0,1 TT SS

→ = Standard version

Accessori e ricambi Spare parts

Molla regolazione Regulation spring



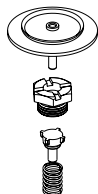
CODICE-CODE	LINE	SET REGULATION
A35.01.00006	035	0÷6 Bar

Grano G1/8" Plug G1/8"



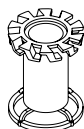
CODICE-CODE	PRODUCT
B38.00.00018	MR - MR P

Gruppo membrana con valvola Diaphragm with valve



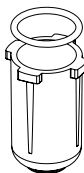
CODICE-CODE	PRODUCT	VERSION
C38.00.00049	MR	RELIEVING
C38.00.00050	MR - MR P	NON RELIEVING

Gruppo filtraggio Filtering element



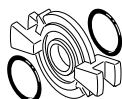
CODICE-CODE	PRODUCT	VERSION
C35.02.00006	F	20 Micron
C35.02.00010	F	5 Micron
C35.02.00005	F	80 Micron
C35.02.00007	MF	0,1 Micron

Tazza completa per filtro Bowl for filter



CODICE-CODE	PRODUCT	VERSION
C35.02.00004	F - MF	SS
C35.03.00001	F	Per acqua - For Water

Kit assemblaggio per gruppi Kit assembling units



CODICE-CODE	PRODUCT
C35.01.00018	MR - F - MF

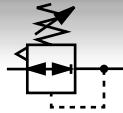
Manometro Gauge



CODICE-CODE	Bar	Psi	A	B	CH.
A35.01.00035	0÷6	-	25	G1/8"	11
A35.01.00025	0÷12	0÷175	25	G1/8"	11

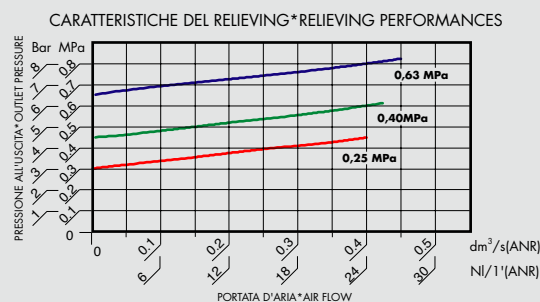
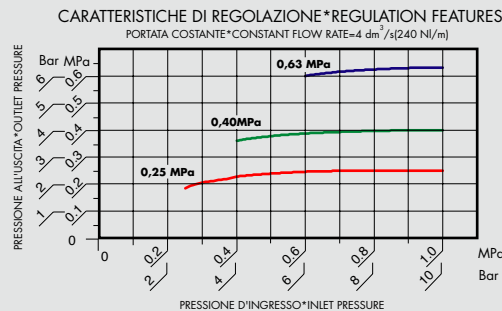
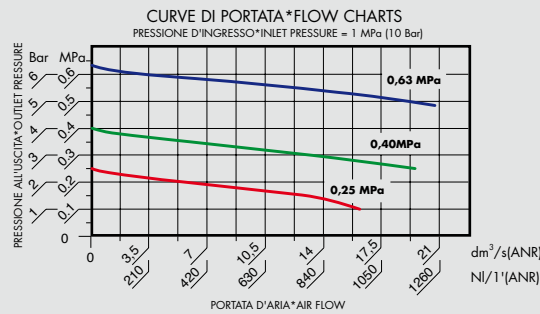
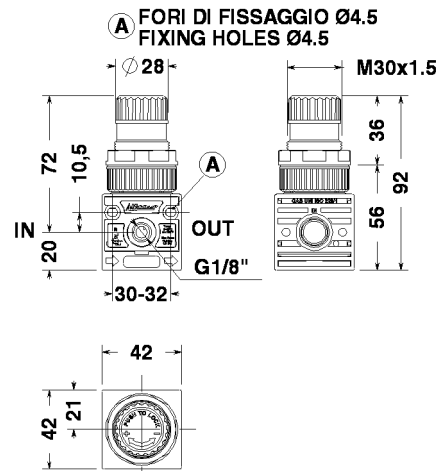
Modular line

AIRCOMP



042 1/4"

Regolatore Regulator



Regolatore

- * Modello sensibile ad alte prestazioni con membrana a rotolamento, grande stabilità, basse perdite di carico.
- * Possibilità di fissaggio a parete utilizzando i fori predisposti o su staffa.
- * Pomello con dispositivo di bloccaggio della regolazione.
- * Scarico della sovrappressione (relieving) incorporato.
- * Campi di pressione:
0÷4 Bar, 0÷8 Bar (standard), 0÷12,5 Bar
0÷0,4 MPa, 0÷0,8 MPa (standard), 0÷1,25 MPa
- * Pressione massima d'ingresso: 16,0 Bar (1,60 MPa).
- * Temperatura ambiente max (a 10 bar) 50 °C (122 °F).
- * Connessione manometro: G1/8".
- * Coppia di serraggio max. inserti G1/4" IN-OUT: 25 N·m.
- * Portata di riferimento (P=6,3 Bar - Δp=1 Bar): 850 NI/min.
- * Peso: 0,125 Kg.
- * Prodotto conforme alla direttiva 2002/95/CE (RoHS).

Regulator

- * Sensitive high performance model with rolling diaphragm; high stability with low load losses and big flow rate.
- * Can be wall mounted using the relative holes or a bracket.
- * Lockable safety knob.
- * Built-in overpressure relieving function.
- * Pressure ranges:
0÷4 Bar, 0÷8 Bar (standard), 0÷12,5 Bar
0÷0,4 MPa, 0÷0,8 MPa (standard), 0÷1,25 MPa
- * Maximum inlet pressure: 16,0 Bar (1,60 MPa).
- * Max. ambient temperature (at 10 bar) 50 °C (122 °F).
- * Gauge connection: G1/8".
- * Max. torque inserts G1/4" IN-OUT: 25 N·m.
- * Reference flow rate (P=6,3 Bar - Δp=1 Bar): 850 NI/min.
- * Weight: 0,125 Kg.
- * Product complies with Directive 2002/95/CE (RoHS).

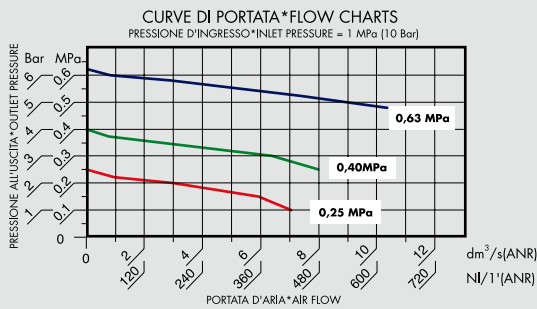
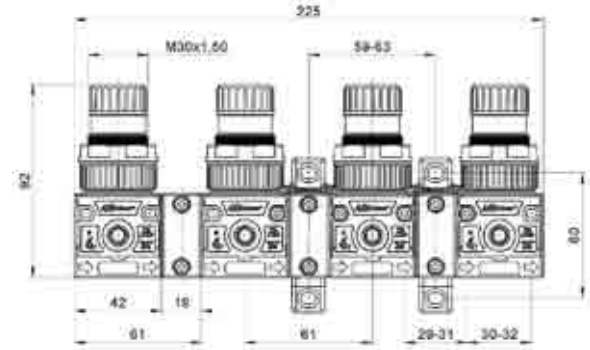
Modular line

AIRCOMP



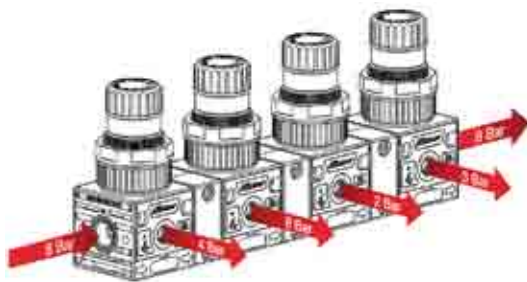
042 1/4"

Regolatore per batteria
Regulator for battery



Regolatore per batteria

- * Regolatore concepito per essere montato in batteria con alimentazione comune
- * Pressione d'ingresso costante per tutti i moduli
- * Regolazione indipendente per ogni regolatore
- * Regolatore con membrana a rotolamento
- * Campo di regolazione: 0-2 bar, 0-4 bar, 0-8 bar, 0-12,5 bar
- * Pressione max d'ingresso: 16 bar
- * Temperatura ambiente max (a 10 bar) 50 °C (122 °F).
- * Connessioni IN OUT: G1/4
- * Connessioni P regolata: G1/8
- * Portata di riferimento (P=6,3 bar $\Delta p=1$ bar): 600 lt/min
- * Altre caratteristiche: vedi regolatore 042
- * **Kit assemblaggio cod. C42.06.00001**
- * Prodotto conforme alla direttiva 2002/95/CE (RoHS).



Schema di montaggio
Assembling system



Regulator for battery

- * Regulator for battery assembling with a common supply
- * Constant inlet pressure for all battery units
- * Independent regulation for each regulator
- * Rolling diaphragm regulator
- * Pressure range: 0-2 bar, 0-4 bar, 0-8 bar, 0-12,5 bar
- * Maximum inlet pressure: 16 bar
- * Max. ambient temperature (at 10 bar) 50 °C (122 °F).
- * INLET/OUTLET connections: G1/4
- * Regulated pressure connections: G1/8
- * Reference flow rate (P=6,3 bar $\Delta p=1$ bar): 600 lt/min
- * Further technical features: please see regulator line 042
- * **Assembling kit cod. C42.06.00001**
- * Product complies with Directive 2002/95/CE (RoHS).

Modular line

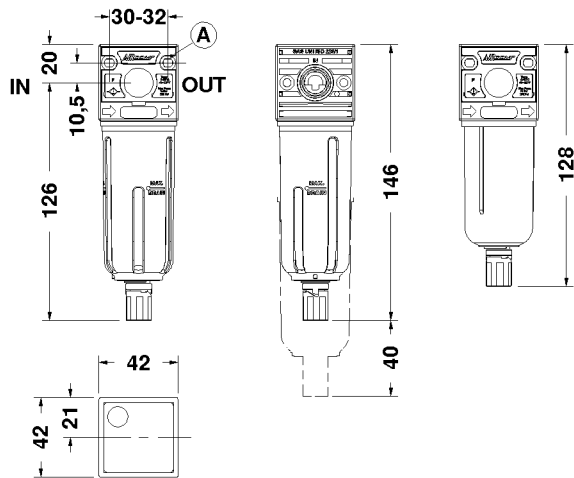
AIRCOMP

042 1/4"

Filtro Filter

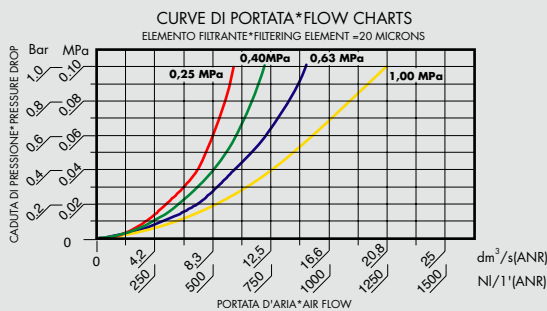


A FORI DI FISSAGGIO Ø4.5
FIXING HOLES Ø4.5



Versione PE e TT
PE and TT version

Versione TC
TC version



Filtro

- * Elevato livello di separazione della condensa.
- * Bassa caduta di pressione.
- * Possibilità di fissaggio a parete utilizzando i fori predisposti.
- * Grado di filtrazione: 5 micron e 20 micron (standard).
- * Dispositivo di drenaggio della condensa manuale e semiautomatico in versione integrata (SS).
- * Disponibile nelle versioni SA e SAD con scarico automatico, in grado di drenare automaticamente all'esterno del contenitore la condensa, anche in presenza di pressione (per funzionamento vedi pag. 81).
- * Tazza disponibile in tre configurazioni: in poliammide tenacizzata trasparente o con protezione esterna oppure in versione corta trasparente.
- * Quantità di condensa raccolta: versione TT e PE 22 cc, versione TC 15cc.
- * Pressione massima d'esercizio: 16,0 Bar (1,60 MPa).
- * Temperatura ambiente max (a 10 bar) 50 °C (122 °F).
- * Coppia di serraggio max. inserti G1/4" IN-OUT: 25 N·m.
- * Portata di riferimento (P=10 Bar - Δp=1 Bar): 1250 NI/min.
- * Peso: 0,095 Kg.
- * Prodotto conforme alla direttiva 2002/95/CE (RoHS).

Filter

- * High level of condensate separation.
- * Low pressure drop.
- * Can be wall mounted using the relative holes.
- * Filtering degree: 5 micron and 20 micron (standard).
- * Integrated manual and semiautomatic condensate drainage (SS) or "SA" and "SAD" automatic versions (for more information see page 81).
- * Bowl available in three configurations: transparent toughened polyamide or with outer bowl guard or short transparent version.
- * Collected quantity of condensate: TT and PE version 22 cc, TC version 15 cc.
- * Maximum operating pressure: 16,0 Bar (1,60 MPa).
- * Max. ambient temperature (at 10 bar) 50 °C (122 °F).
- * Max. torque inserts G1/4" IN-OUT: 25 N·m.
- * Reference flow rate (P=10 Bar - Δp=1 Bar): 1250 NI/min.
- * Weight: 0,095 Kg.
- * Product complies with Directive 2002/95/CE (RoHS).

Modular line

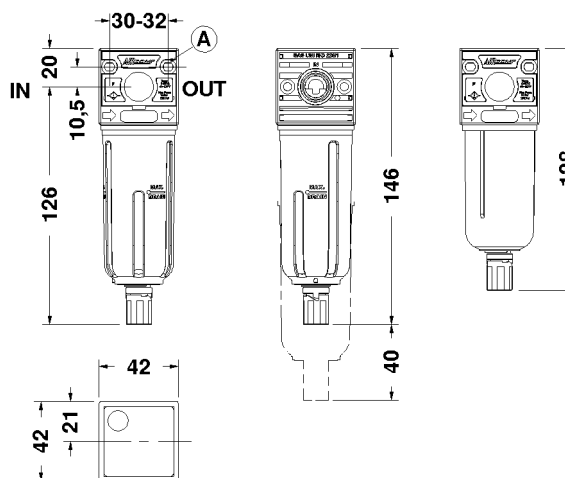
AIRCOMP



042 1/4"

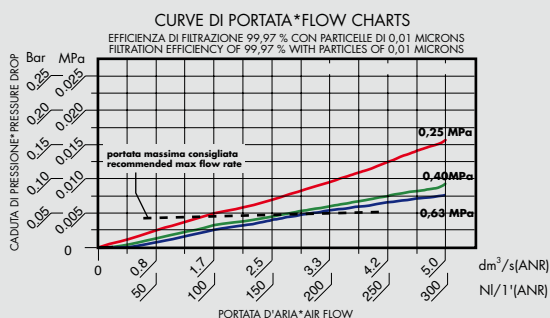
Microfiltro (disoleatore)
Microfilter (depurator)

Ⓐ FORI DI FISSAGGIO Ø4.5
FIXING HOLES Ø4.5



Versione PE e TT
PE and TT version

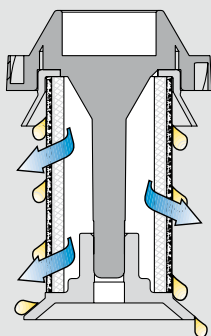
Versione TC
TC version



Cartuccia coalescente Coalescent Cartridge

FUNZIONAMENTO

L'aria carica d'impurità arriva all'interno della speciale cartuccia ad alta efficienza che ha il compito di arrestare le particelle solide, catturare e unire all'esterno della cartuccia stessa le particelle di olio e condensa (effetto coalescente), in modo che possano facilmente precipitare sul fondo del contenitore ed essere drenate all'esterno. L'aria filtrata sarà così priva di impurità solide e particelle liquide.



FUNCTIONING

The air with impurity enter into the special cartridge with high efficiency, that stop solid particles, capture and join outside particles of oil and condensate (coalescent effect). In this way, they easily fall down at the bottom of the bowl, where condensate is discharged. Filtered air obtained is without solid and liquid parts.

Microfiltro antiolio a coalescenza

Indispensabile in circuiti dove non é ammessa la presenza di olio e condensa.

- * Cartuccia ad effetto coalescente in microfibra che consente un'elevata efficienza di filtrazione (99,97% su particelle di 0,01 micron).
- * Possibilità di fissaggio a parete utilizzando i fori predisposti.
- * Dispositivo di drenaggio della condensa manuale e semiautomatico in versione integrata (SS).
- * Disponibile inoltre nelle versioni SA e SAD con scarico automatico, in grado di drenare automaticamente all'esterno del contenitore la condensa, anche in presenza di pressione (per funzionamento vedi pag. 81).
- * Tazza in poliammide trasparente tenacizzata, o con protezione esterna, o corta.
- * E' consigliata l'installazione di un filtro da 5 micron a monte, per consentire una più lunga durata della cartuccia coalescente.
- * Pressione massima d'esercizio: 16,0 Bar (1,60 MPa).
- * Temperatura ambiente max (a 10 bar) 50 °C (122 °F).
- * Coppia di serraggio max. inserti G1/4" IN-OUT: 25 N·m.
- * Portata max consigliata (6,3 bar): 180NI/min. **NEW**
- * Peso: 0,095 Kg.
- * Prodotto conforme alla direttiva 2002/95/CE (RoHS).

Coalescent oil-proof microfilter

Essential in circuits where oil is not permitted.

- * Coalescent cartridge made in microfiber, allowing an high filtration efficiency of 99,97% on 0,01 micron particles.
- * Can be wall mounted using the relative holes.
- * Integrated manual and semiautomatic condensate drainage (SS) moreover "SA" and "SAD" automatic versions (see page 91).
- * Bowl available in three configurations: transparent toughened poliamide or with outer bowl guard or short transparent version.
- * It is recommended to install a 5 micron filter element, to allows longer life of coalescent cartridge.
- * Maximum operating pressure: 16,0 Bar (1,60 MPa).
- * Max. ambient temperature (at 10 bar) 50 °C (122 °F).
- * Max. torque inserts G1/4" IN-OUT: 25 N·m.
- * Recommended max flow rate (6,3 bar): 180NI/min. **NEW**
- * Weight: 0,095 Kg.
- * Product complying with Directive 2002/95/CE (RoHS).

Modular line

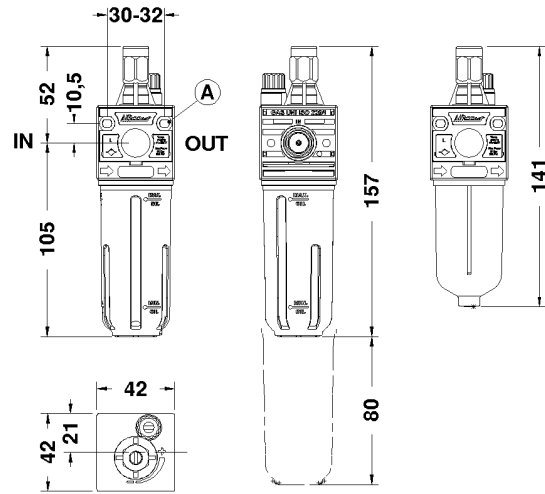
AIRCOMP

042 1/4"

Lubrificatore Lubricator

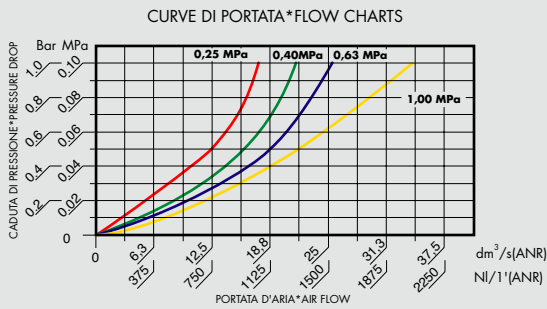


FORI DI FISSAGGIO Ø4.5
FIXING HOLES Ø4.5



Versione PE e TT
PE and TT version

Versione TC
TC version



MINIMUM OPERATING FLOW

Inlet Pressure			Minimum Air Flow		
Psi	MPa	Bar	dm ³ /s (ANR)	NI/1' (ANR)	SCFM
36	0,25	2,50	0,36	22	0.77
58	0,40	4,00	0,43	26	0.92
91	0,63	6,30	0,50	30	1.05

Lubrificatore

Di tipo proporzionale a nebbia d'olio.

- * Erogazione costante nel tempo.
- * Pescaggio assicurato anche con basse portate.
- * Regolazione sensibile della quantità di lubrificante.
- * Visualizzazione del gocciolamento a 360°.
- * Tappo di caricamento olio.
- * Possibilità di fissaggio a parete utilizzando i fori predisposti.
- * Tazza disponibile in tre configurazioni: trasparente in poliammide tenacizzata (TT) o con protezione esterna (PE) oppure in versione corta trasparente (TC).
- * Capacità tazza: versione TT e PE 42cc, versione TC 32cc.
- * Viscosità olio consigliata ISO VG32.
- * Pressione massima d'esercizio: 16,0 Bar (1,60 MPa).
- * Temperatura ambiente max (a 10 bar) 50°C (122°F).
- * Coppia di serraggio max. inserti G1/4" IN-OUT: 25 N-m.
- * Portata di riferimento (P=10 Bar - Δp=1 Bar): 2060 NI/min.
- * Peso: 0,095 Kg.
- * Prodotto conforme alla direttiva 2002/95/CE (RoHS).

Lubricator

Proportional oil mist type.

- * Constantly steady delivery.
- * Suction ensured even with low flow rates.
- * Sensitive lubricant flow adjustment.
- * 360° drip display.
- * Oil fill plug.
- * Can be wall mounted using the relative holes.
- * Bowl available in three configurations: transparent toughened polyamide (TT) or with outer bowl guard (PE) and short transparent version (TC).
- * Bowl capacity: TT and PE version 42cc, TC version 32cc.
- * Recommended oil viscosity ISO VG32.
- * Maximum operating pressure: 16,0 Bar (1,60 MPa).
- * Max. ambient temperature (at 10 bar) 50°C (122°F).
- * Max. torque inserts G1/4" IN-OUT: 25 N-m.
- * Reference flow rate (P=10 Bar - Δp=1 Bar): 2060 NI/min.
- * Weight: 0,095 Kg.
- * Product complies with Directive 2002/95/CE (RoHS).

Modular line

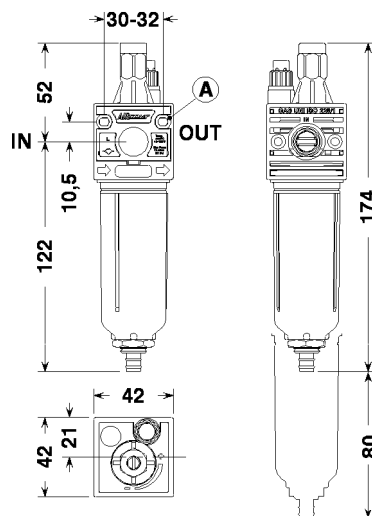
AIRCOMP



042 1/4"

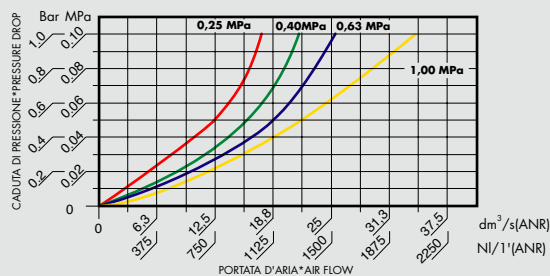
Lubrificatore VL
Lubricator VL

FORI DI FISSAGGIO Ø4.5
FIXING HOLES Ø4.5



Versione PE e TT
PE and TT version

CURVE DI PORTATA*FLOW CHARTS



MINIMUM OPERATING FLOW

Inlet Pressure			Minimum Air Flow		
Psi	MPa	Bar	dm ³ /s (ANR)	NI/1' (ANR)	SCFM
36	0,25	2,50	0,36	22	0.77
58	0,40	4,00	0,43	26	0.92
91	0,63	6,30	0,50	30	1.05

Lubrificatore con caricamento in depressione

È indispensabile quando si desidera effettuare il caricamento dell'olio in modo rapido, sicuro e senza interrompere il normale funzionamento dell'impianto.

* Il riempimento avviene tenendo premuto il pulsante posto sulla base del corpo lubrificatore. Questo provoca una depressione all'interno della tazza, che permette l'aspirazione dell'olio.

* Il flusso si interrompe solo quando il pulsante viene rilasciato.

* Il livello dell'olio deve essere controllato visivamente.

* Pressione minima di attivazione: 3 Bar (0,3 MPa).

* Altre caratteristiche funzionali come modello standard.

* Coppia di serraggio max. inserti G1/4" IN-OUT: 25 N.m.

* Portata di riferimento (P=10 Bar - Δp=1 Bar): 2060 NI/min.

* Peso: 0,140 Kg.

* Per altre caratteristiche vedi lubrificatore serie 042.

* Prodotto conforme alla direttiva 2002/95/CE (RoHS).

Automatic filling lubricator

Essential when the oil must be quickly and safely loaded without interrupting the normal operation of the system.

* Filling is achieved by keeping the button at the base of the lubricator casing depressed. This provokes a vacuum inside the bowl enabling the oil to be intaken.

* The flow will only interrupt when the button is released.

* The oil level must be visually inspected.

* Minimum activation pressure: 3 Bar (0,3 MPa).

* Other functional features as standard model.

* Reference flow rate (P=10 Bar - Δp=1 Bar): 2060 NI/min.

* Weight: 0,140 Kg.

* Further technical features please see lubricator line 042.

* Product complies with Directive 2002/95/CE (RoHS).

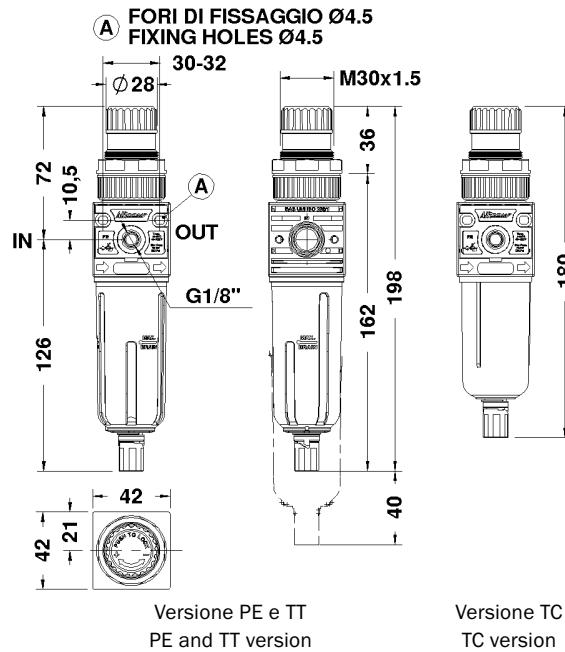
Modular line

AIRCOMP



042 1/4"

Filtro regolatore
Filter regulator



Versione PE e TT
PE and TT version

Versione TC
TC version

Filtro regolatore

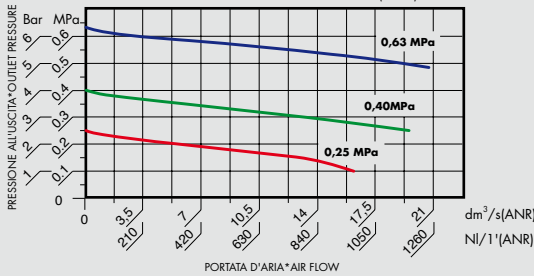
- * Modello sensibile ad alte prestazioni con membrana a rotolamento, grande stabilità, basse perdite di carico.
- * Possibilità di fissaggio a parete utilizzando i fori predisposti o su staffa.
- * Pomello con dispositivo di bloccaggio della regolazione.
- * Scarico della sovrappressione (relieving) incorporato.
- * Elevato livello di separazione della condensa.
- * Campi di pressione:
0÷4 Bar, 0÷8 Bar (standard), 0÷12,5 Bar
0÷0,4 MPa, 0÷0,8 MPa (standard), 0÷1,25 MPa
- * Grado di filtrazione: 5 micron e 20 micron (standard).
- * Dispositivo di drenaggio della condensa manuale e semiautomatico in versione integrata (SS).
- * È disponibile inoltre nelle versioni SA and SAD con scarico automatico.
- * Tazza disponibile in tre configurazioni: trasparente in poliammide tenacizzata (TT) o con protezione esterna (PE) oppure versione corta trasparente (TC).
- * Quantità di condensa raccolta: versione TT e PE 22cc, versione TC 15cc.
- * Pressione massima d'esercizio: 16,0 Bar (1,60 MPa).
- * Temperatura ambiente max (a 10 bar) 50 °C (122 °F).
- * Coppia di serraggio max. inserti G1/4" IN-OUT: 25 N-m.
- * Portata di riferimento (P=6,3 Bar - Δp=1 Bar): 850 NI/min.
- * Peso: 0,160 Kg.
- * Prodotto conforme alla direttiva 2002/95/CE (RoHS).

Filter regulator

- * Sensitive high performance model with rolling diaphragm; high stability with low load losses and big flow rate.
- * Can be wall mounted using the relative holes or on brackets.
- * Lockable safety knob.
- * Built-in overpressure relieving function.
- * High level of condensate separation.
- * Pressure ranges:
0÷4 Bar, 0÷8 Bar (standard), 0÷12,5 Bar
0÷0,4 MPa, 0÷0,8 MPa (standard), 0÷1,25 MPa
- * Filtering degree: 5 micron and 20 micron (standard).
- * Integrated manual and semiautomatic condensate drainage (SS) or "SA" and "SAD" automatic versions.
- * Bowl available in three configurations: transparent toughened polyamide (TT) or with outer bowl guard (PE) and short transparent version (TC).
- * Collected quantity of condensate 22 cc version and TC 15 cc version.
- * Maximum operating pressure 16,0 Bar (1,60 MPa).
- * Max. ambient temperature (at 10 bar) 50 °C (122 °F).
- * Max. torque inserts G1/4" IN-OUT: 25 N-m.
- * Reference flow rate (P=6,3 Bar - Δp=1 Bar): 850 NI/min.
- * Weight: 0,160Kg.
- * Product complies with Directive 2002/95/CE (RoHS).

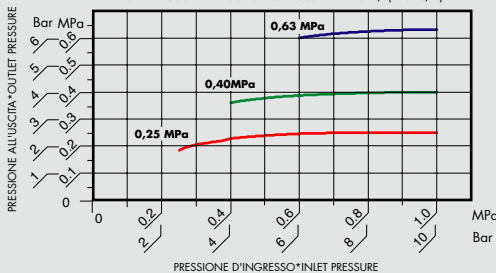
CURVE DI PORTATA*FLOW CHARTS

PRESSIONE D'INGRESSO*INLET PRESSURE = 1 MPa (10 Bar)

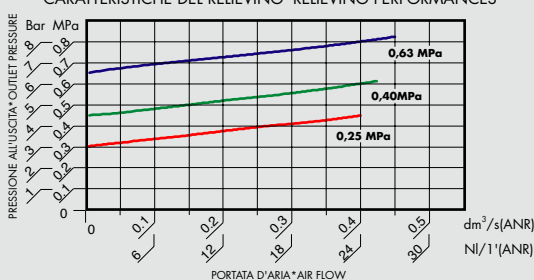


CARATTERISTICHE DI REGOLAZIONE*REGULATION FEATURES

PORTATA COSTANTE*CONSTANT FLOW RATE=4 dm³/s(240 NI/m)



CARATTERISTICHE DEL RELIEVING*RELIEVING PERFORMANCES



Modular line

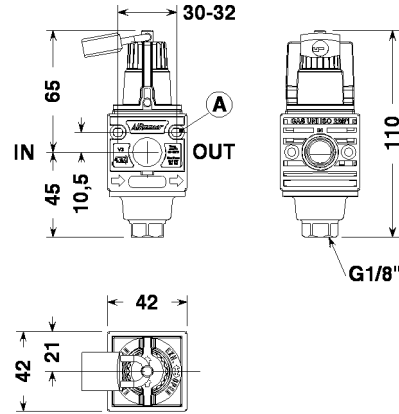
AIRCOMP



042 1/4"

Valvola a 3 vie
3 Way on-off valve

Ⓐ FORI DI FISSAGGIO Ø4.5
FIXING HOLES Ø4.5



Valvola di intercettazione a 3 vie con blocco

Viene utilizzata per chiudere l'alimentazione dell'aria e contemporaneamente mettere in scarico il circuito di valle.

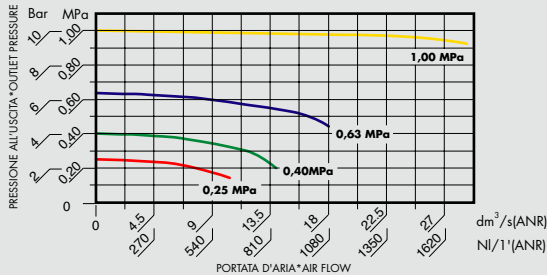
- * Il dispositivo di blocco è particolarmente utile nelle operazioni di manutenzione, evita infatti la messa in pressione accidentale o non autorizzata dell'impianto.
- * Possibilità di fissaggio a parete utilizzando i fori predisposti.
- * Connessione di scarico: G1/8".
- * Pressione massima d'ingresso: 16,0 Bar (1,60 MPa).
- * Temperatura ambiente max (a 10 bar) 50 °C (122 °F).
- * L'apparecchio viene fornito corredato di n° 1 lucchetto.
- * Coppia di serraggio max. inserti G1/4" IN-OUT: 25 N·m.
- * Portata di riferimento (P=10 Bar - Δp=1 Bar): 1570 NI/min.
- * Peso: 0,155 Kg.
- * Prodotto conforme alla direttiva 2002/95/CE (RoHS).

3 Way on-off valve with lock

Used to shut off the air supply while relieving the downstream circuit.

- * The block device is particularly useful during maintenance operations. It prevents the system from being accidentally or wrongly pressurized.
- * It can be wall mounted using the relative holes.
- * Discharge connection: G 1/8".
- * Maximum inlet pressure: 16,0 Bar (1,60 MPa).
- * Max. ambient temperature (at 10 bar) 50 °C (122 °F).
- * The device is equipped with 1 lock.
- * Max. torque inserts G1/4" IN-OUT: 25 N·m.
- * Reference flow rate (P=10 Bar - Δp=1 Bar): 1570 NI/min.
- * Weight: 0,155Kg.
- * Product complies with Directive 2002/95/CE (RoHS).

CURVE DI PORTATA*FLOW CHARTS



Modular line

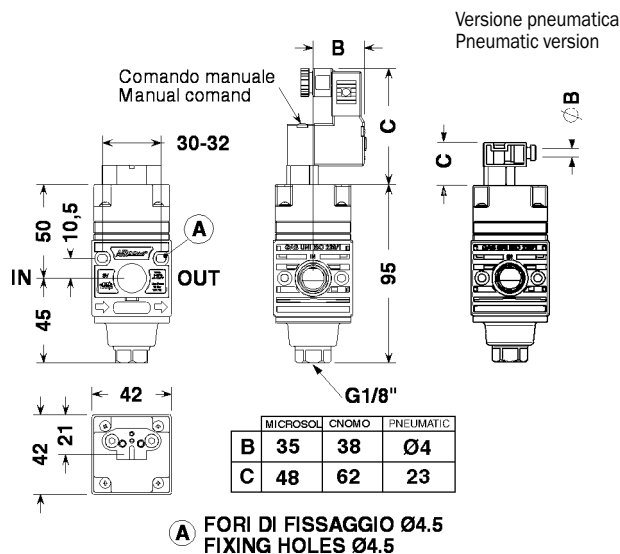
AIRCOMP



042 1/4"

Valvola di sezionamento

Shut-off valve



Valvola di sezionamento

Dispositivo che consente la chiusura dell'alimentazione e la contemporanea messa in scarico del circuito di valle con l'ausilio di un comando elettropneumatico azionabile a distanza.

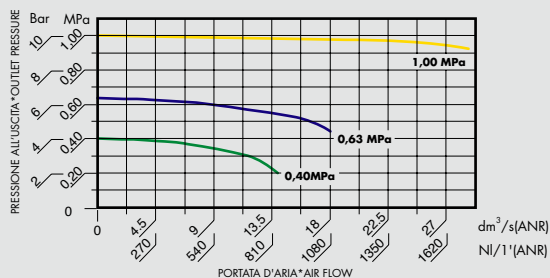
- * Disponibile con pilotaggio tipo MICROSOL o a norme CNOMO (da ordinarsi separatamente).
- * Disponibile con comando pneumatico.
- * Possibilità di fissaggio a parete utilizzando i fori predisposti.
- * Connessione di scarico: G1/8".
- * Pressione minima ammessa: 3 Bar (0,3 MPa).
- * Pressione massima d'esercizio: 10 Bar (1 MPa).
- * Temperatura ambiente max (a 10 bar) 50 °C (122 °F).
- * Coppia di serraggio max. inserti G1/4" IN-OUT: 25 N·m.
- * Portata di riferimento (P=10 Bar - Δp=1 Bar): 1570 NI/min.
- * Peso: 0,189 Kg.
- * Prodotto conforme alla direttiva 2002/95/CE (RoHS).

Shut-off valve

Device used to shut off the air supply while relieving the downstream circuit by a remote electric control.

- * Available with MICROSOL type or in compliance with CNOMO standards (to be ordered separately).
- * Available with remote pneumatic control.
- * It can be wall mounted using the relative holes.
- * Discharge connection: G1/8".
- * Minimum pressure admitted: 3 Bar (0,3 MPa).
- * Maximum working pressure: 10 Bar (1 MPa).
- * Max. ambient temperature (at 10 bar) 50 °C (122 °F).
- * Max. torque inserts G1/4" IN-OUT: 25 N·m.
- * Reference flow rate (P=10 Bar - Δp=1 Bar): 1570 NI/min.
- * Weight: 0,189 Kg.
- * Product complies with Directive 2002/95/CE (RoHS).

CURVE DI PORTATA*FLOW CHARTS



Comando Microsol

Microsol Control

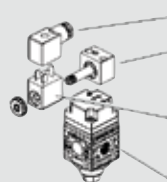


C50.26.00002 KIT C. ELECTR. 3/2 NC 25W 24V DC
C50.26.00003 KIT C. ELECTR. 3/2 NC 3VA 24V AC
C50.26.00004 KIT C. ELECTR. 3/2 NC 3VA 110V AC
C50.26.00005 KIT C. ELECTR. 3/2 NC 3VA 220V AC

042.26.00002 SV 1/4" 042 PRED. C. ELECTR. MICROSOL/PNEUM.

Comando Cnomo

Cnomo Control



A50.26.00010 CONN. CNOMO
C40.26.00011 C. ELECTR EV 3/2 NC CNOMO

A50.26.00006 SOL. 3W 24V DC
A50.26.00007 SOL. 5VA 24V AC
A50.26.00008 SOL. 5VA 110V AC
A50.26.00009 SOL. 5VA 220V AC

042.26.00001 SV 1/4" 042 PRED. C. ELECTR. CNOMO

Comando Pneumatico

Pneumatic Control



C40.26.00014 KIT C. PNEUM.

042.26.00002 SV 1/4" 042 PRED. C. ELECTR. MICROSOL/PNEUM.

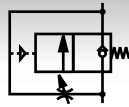
Modular line

AIRCOMP

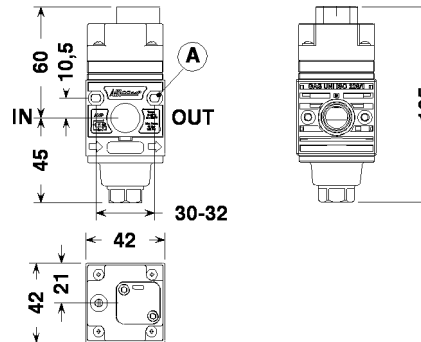
042 1/4"

Avviatore Progressivo

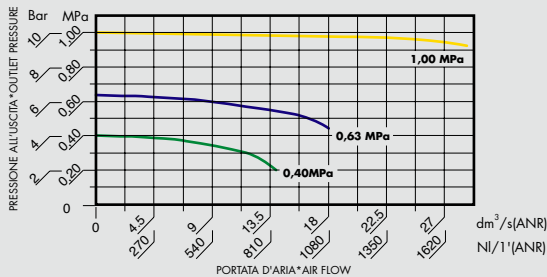
Slow start valve



Ⓐ FORI DI FISSAGGIO Ø4.5
FIXING HOLES Ø4.5



CURVE DI PORTATA*FLOW CHARTS



Avviatore progressivo

Pressurizza gradualmente l'impianto fino al raggiungimento della pressione d'esercizio.

- * Prima di erogare la massima pressione disponibile, l'aria viene fatta fluire lentamente nel circuito di valle fino al raggiungimento del 60% circa della pressione a monte.
- * Per fissare il tempo della messa in pressione, utilizzare l'apposito regolatore di flusso incorporato.
- * Possibilità di fissaggio a parete utilizzando i fori predisposti.
- * Pressione minima ammessa: 3 Bar (0,3 MPa).
- * Pressione massima d'esercizio: 10 Bar (1 MPa).
- * Temperatura ambiente max (a 10 bar) 50 °C (122 °F).
- * Coppia di serraggio max. inserti G1/4" IN-OUT: 25 N·m.
- * Portata di riferimento (P=10 Bar - Δp=1 Bar): 1570 NI/min.
- * Peso: 0,136 Kg.
- * Prodotto conforme alla direttiva 2002/95/CE (RoHS).

Slow start valve

Gradually pressurizes the system until reaching the set operating pressure value.

- * Before delivering the maximum available pressure, the air is allowed to slowly flow around the downstream circuit until about 60% of the pressure is reached upstream.
- * Use the built-in flow governor to establish the pressurizing time.
- * It can be wall mounted using the relative holes.
- * Minimum pressure admitted: 3 Bar (0,3 MPa).
- * Maximum working pressure: 10 Bar (1 MPa).
- * Max. ambient temperature (at 10 bar) 50 °C (122 °F).
- * Max. torque inserts G1/4" IN-OUT: 25 N·m.
- * Reference flow rate (P=10 Bar - Δp=1 Bar): 1570 NI/min.
- * Weight: 0,136 Kg.
- * Product complies with Directive 2002/95/CE (RoHS).

Modular line

AIRCOMP

042 1/4"

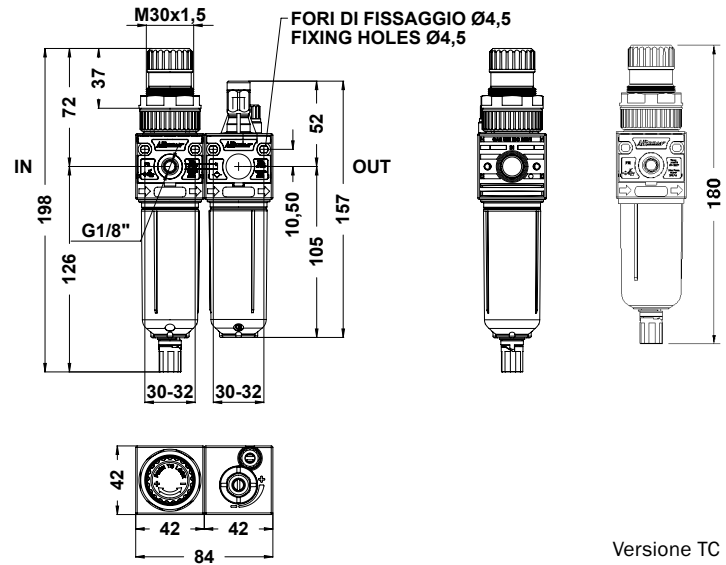
Unità FR+L
FR+L Unit



TT version



TC version



Versione TC
TC version

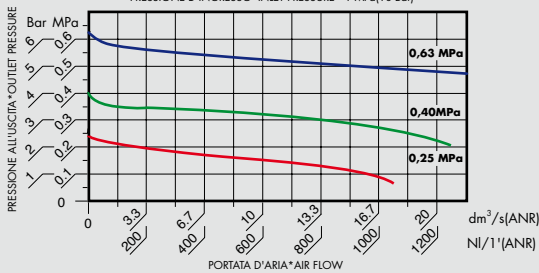
Unità FR+L

- * Unità composta da Filtroregolatore + Lubrificatore
- * Disponibile nelle versioni Tazza Trasparente (TT), con Protezione Esterna (PE) e Tazza Corta (TC).
- * Possibilità di fissaggio a parete utilizzando i fori predisposti sul corpo, con staffa tradizionale, oppure staffa a "T".
- * Campi di pressione: 0-4 Bar, 0-8 Bar (standard), 0-12,5 Bar; 0-0,4 MPa, 0-0,8 MPa (standard), 0-1,25 MPa
- * Pressione massima di esercizio: 16,0 Bar (1,6 MPa).
- * Grado di filtrazione: 5 micron e 20 micron (standard)
- * Dispositivo di drenaggio della condensa manuale e semiautomatico in versione integrata (SS), oppure nelle versioni automatiche SA e SAD.
- * Temperatura ambiente max (a 10Bar) 50 °C (122 °F)
- * Portata di riferimento (P= 6,3 Bar Δp= 1 Bar) : 750 NI/min
- * Peso : 0,32 Kg
- * Coppia di serraggio max inserti ¼ IN e OUT: 25 Nm
- * Per altre caratteristiche vedi pag. 22 (FR) e pag. 20 (L).
- * Prodotto conforme alla direttiva 2002/95/CE (RoHS)

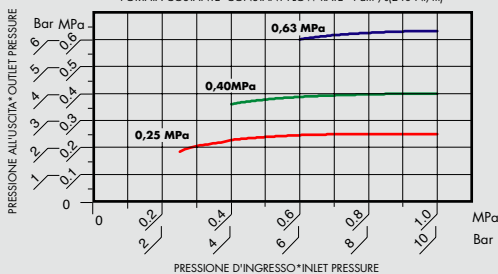
FR+L Unit

- * Unit consisting of Filter regulator + Lubricator
- * Bowl available in three configurations: transparent (TT), transparent with outer bowl guard (PE) and short transparent version (TC).
- * Can be wall mounted using the relative holes or on brackets.
- * Pressure ranges: 0-4 Bar, 0-8 Bar (standard), 0-12,5 Bar; 0-0,4 MPa, 0-0,8 MPa (standard), 0-1,25 MPa
- * Maximum operating pressure: 16,0 Bar (1,6 MPa).
- * Filtering degree: 5 micron and 20 micron (standard)
- * Integrated manual and semiautomatic condensate drainage (SS) or SA and SAD automatic versions.
- * Maximum ambient temperature (at 10Bar) 50 °C (122 °F)
- * Reference flow rate (P= 6,3 Bar Δp= 1 Bar) : 750 NI/min
- * Weight: 0,32 Kg.
- * Max. torque inserts G ¼ IN e OUT: 25 Nm
- * Further technical features please see page 22 (FR) and page 20 (L).
- * Product complies with Directive 2002/95/CE (RoHS)

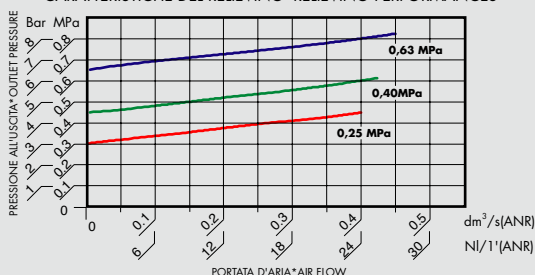
CURVE DI PORTATA*FLOW CHARTS
PRESSIONE D'INGRESSO*INLET PRESSURE =1 MPa(10 Bar)



CARATTERISTICHE DI REGOLAZIONE*REGULATION FEATURES
PORTATA COSTANTE*CONSTANT FLOW RATE=4 dm³/s(240 NI/m)



CARATTERISTICHE DEL RELIEVING*RELIEVING PERFORMANCES



Modular line

AIRCOMP

042 1/4"

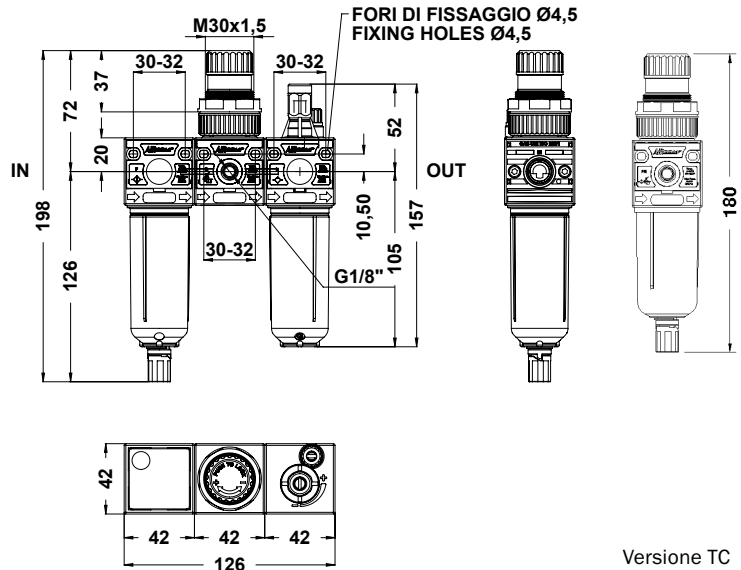
Unità F+R+L
F+R+L Unit



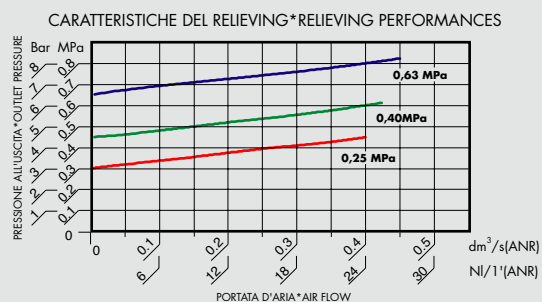
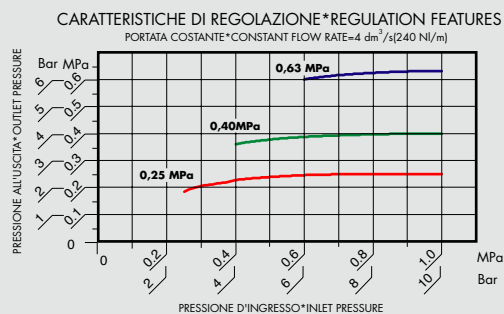
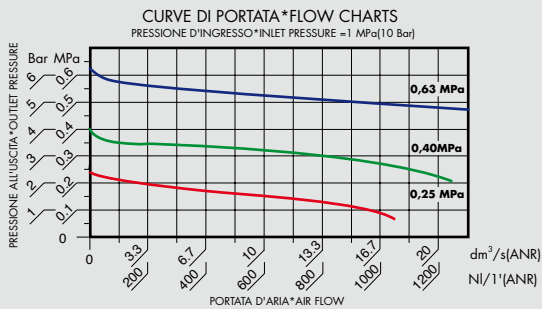
TT version



TC version



Versione TC
TC version



Unità F+R+L

- * Unità composta da Filtro + Regolatore + Lubrificatore
- * Disponibile nelle versioni Tazza Trasparente (TT), con Protezione Esterna (PE) e Tazza Corta (TC).
- * Possibilità di fissaggio a parete utilizzando i fori predisposti sul corpo, con staffa tradizionale, oppure staffa a "T".
- * Campi di pressione: 0-4 Bar, 0-8 Bar (standard), 0-12 Bar
- * 0-0,4 MPa, 0-0,8 MPa (standard), 0-1,2 MPa
- * Grado di filtrazione: 5 micron e 20 micron (standard)
- * Dispositivo di drenaggio della condensa manuale e semiautomatico in versione integrata (SS).
- * Pressione massima di esercizio: 16,0 Bar (1,6 MPa).
- * Temperatura ambiente max (a 10Bar) 50 °C (122 °F)
- * Portata di riferimento (P= 6,3 Bar Δp= 1 Bar) : 750 NI/min
- * Peso: 0,383 Kg
- * Coppia di serraggio max inserti ¼ IN e OUT: 25 Nm
- * Per altre caratteristiche vedi pag. 18 (F), pag. 16 (R) e pag. 20 (L).
- * Prodotto conforme alla direttiva 2002/95/CE (RoHS)

F+R+L Unit

- * Unit consisting of Filter + Regulator + Lubricator
- * Bowl available in three configurations: transparent (TT), transparent with outer bowl guard (PE) and short transparent version (TC).
- * Can be wall mounted using the relative holes or on brackets.
- * Pressure ranges: 0-4 Bar, 0-8 Bar (standard), 0-12,5 Bar
- * 0-0,4 MPa, 0-0,8 MPa (standard), 0-1,25 MPa
- * Maximum operating pressure: 16,0 Bar (1,6 MPa).
- * Filtering degree: 5 micron and 20 micron (standard)
- * Integrated manual and semiautomatic condensate drainage (SS) or SA and SAD automatic versions.
- * Maximum ambient temperature (at 10Bar) 50 °C (122 °F)
- * Reference flow rate (P= 6,3 Bar Δp= 1 Bar) : 750 NI/min
- * Weight: 0,383 Kg.
- * Max. torque inserts G ¼ IN e OUT: 25 Nm
- * Further technical features please see page 18 (F), page 22 (R) and page 20 (L).
- * Product complies with Directive 2002/95/CE (RoHS)

La linea 042 è caratterizzata da una elevata versatilità d'impiego, grazie ad un doppio sistema di assemblaggio. Infatti, per il montaggio delle unità combinate standard quali FR+L, V3+FR+L, F+R+L, F+L e F+MF vengono impiegati i classici KITS ASSEMBLAGGIO UNITÀ (vedi Fig.1). Pratici e funzionali essi limitano al minimo gli ingombri del gruppo montato. Invece, per le Batterie particolarmente complesse, viene utilizzato il KIT ASSEMBLAGGIO BATTERIE (vedi Fig.2) che premontato sui singoli apparecchi standard, permette di realizzare infinite combinazioni, rispondendo così alle più svariate esigenze applicative.

The line 042 is characterized by a high versatility thanks to the double assembling system. Infact, the usual UNIT ASSEMBLING KIT (see picture 1) is utilized for assembling standard combined units such as FR+L, V3+FR+L, F+R+L, F+L e F+MF. Besides being really practical and functional, this unit assembling kit reduces to the minimum the assembled unit overall dimensions. Whereas, the BATTERY ASSEMBLING KIT (see picture 2) is utilized for assembling particularly complex groups. This battery assembling kit, which is preassembled on single standard products, allows the realization of innumerable combinations so as to actually meet the most demanding application requirements.

Unità FRL
FRL unit

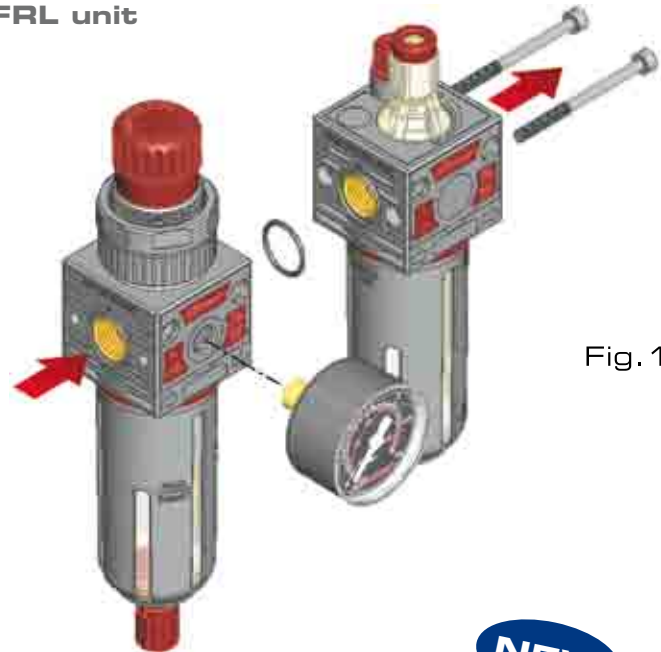


Fig. 1

Batteria FRL
FRL battery

Preso d'aria uscita
Outlet air take-off

NEW

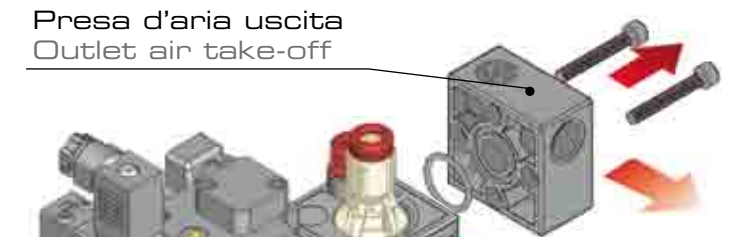
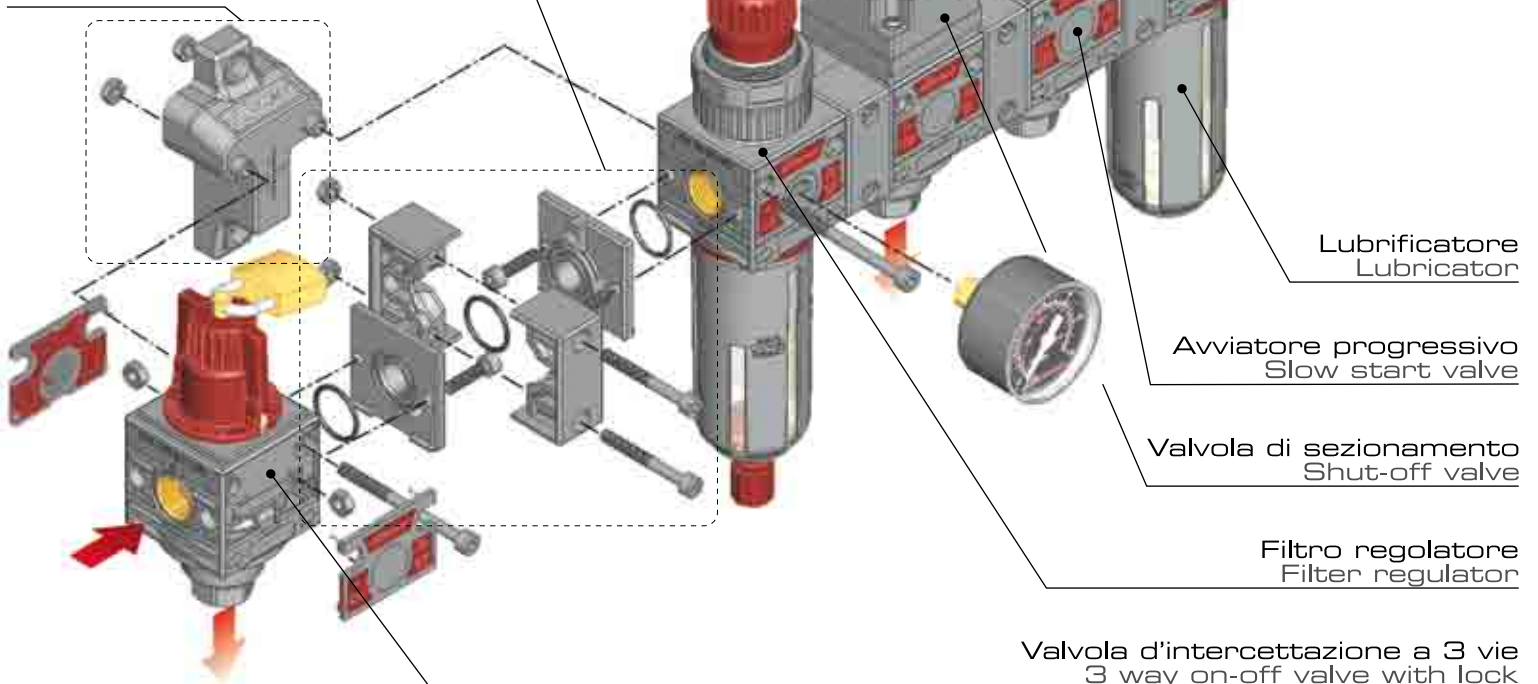


Fig. 2

Kit d'assemblaggio batteria
Battery assembling kit

Kit staffa di fissaggio a "T"
"T" bracket kit



Modular line

AIRCOMP

042 1/4"

Codici di ordinazione
Order Code

Guida alle referenze
Guide to references

FR 1/4" 042 20 08 R TT SS

Prodotto
Product

R = Regolatore
Regulator
F = Filtro
Filter
MF = Microfiltro
Microfilter
L = Lubrificatore
Lubricator
FR = Filtro regolatore
Filter regulator
V3 = Valvola a 3 vie
Way on-off valve
SV = Valvola di sezionamento
Shut-off valve
AVP = Avviatore progressivo
Slow start valve

Connessione
Connection

1/4" = G1/4"

Linea
Line

042

Elemento filtrante
Filtering element

5 = 5 micron
20 = 20 micron
0,01 = 0,01 micron

Tipo speciale
Special Type

VL = Caricamento in depressione
Vacuum loading
B = Batteria (solo per "R")
Battery (only for "R")

Scarico
Drain

SS = Manuale e semi-automatico (standard)
Manual and semi-automatic (standard)
SA = Automatico a galleggiante
Automatic float type
SAD = Automatico differenziale
Automatic differential

Tazza
Bowl

PE = Protezione esterna
External protection
TT = Trasparente
Transparent
TC = Trasparente corta
Short transparent

Versione
Version

R = Relieving (per aria)
Relieving (for air)
A = Senza relieving (per acqua)
No relieving (for water)

Campo di regolazione
Range of pressure

04 = 0-4 Bar
08 = 0-8 Bar
12 = 0-12 Bar

Regolatore
Regulator



CODICE-CODE	REF.
042.01.00004	R 1/4" 042 04 R
042.01.00005	R 1/4" 042 08 R
042.01.00006	R 1/4" 042 12 R

Lubrificatore
Lubricator



CODICE-CODE	REF.
042.03.00000	L 1/4" 042 TT
042.03.00072	L 1/4" 042 PE
042.03.00078	L 1/4" 042 TC (tazza corta - short bowl)
042.03.00500	L 1/4" 042 TT VL
042.03.00501	L 1/4" 042 PE VL

Regolatore per batteria
Regulator for battery



CODICE-CODE	REF.
042.01.00045	R 1/4" 042 02 R B
042.01.00046	R 1/4" 042 04 R B
042.01.00047	R 1/4" 042 08 R B
042.01.00048	R 1/4" 042 12 R B

Filtro regolatore
Filter regulator



CODICE-CODE	REF.
042.04.00000	FR 1/4" 042 20 08 R TT SS
042.04.00052	FR 1/4" 042 20 12 R TT SS
042.04.00113	FR 1/4" 042 5 08 R TT SS
042.04.00114	FR 1/4" 042 5 12 R TT SS
042.04.00133	FR 1/4" 042 20 08 R TC SS (tazza corta-short bowl)
042.04.00229	FR 1/4" 042 20 12 R TC SS (tazza corta-short bowl)
042.04.00230	FR 1/4" 042 5 08 R TC SS (tazza corta-short bowl)
042.04.00251	FR 1/4" 042 5 12 R TC SS (tazza corta-short bowl)
042.04.00072	FR 1/4" 042 20 08 R PE SS
042.04.00127	FR 1/4" 042 20 12 R PE SS
042.04.00129	FR 1/4" 042 5 08 R PE SS
042.04.00130	FR 1/4" 042 5 12 R PE SS

Filtro
Filter



CODICE-CODE	REF.
042.02.00000	F 1/4" 042 20 TT SS
042.02.00109	F 1/4" 042 5 TT SS
042.02.00072	F 1/4" 042 20 PE SS
042.02.00118	F 1/4" 042 5 PE SS
042.02.00110	F 1/4" 042 20 TC SS (tazza corta - short bowl)
042.02.00176	F 1/4" 042 5 TC SS (tazza corta - short bowl)

Versione Scarico Automatico a galleggiante
Float type automatic drain version

042.02.00151	F 1/4" 042 20 TT SA
042.02.00152	F 1/4" 042 5 TT SA
042.02.00153	F 1/4" 042 20 PE SA
042.02.00154	F 1/4" 042 5 PE SA

Versione Scarico Automatico "Differenziale"
"Differential" automatic drain version

042.02.00180	F 1/4" 042 20 TT SAD
042.02.00181	F 1/4" 042 5 TT SAD
042.02.00182	F 1/4" 042 20 PE SAD
042.02.00183	F 1/4" 042 5 PE SAD

Versione Scarico Automatico a galleggiante
Float type automatic drain version

042.04.00151	FR 1/4" 042 20 08 R TT SA
042.04.00153	FR 1/4" 042 20 12 R TT SA
042.04.00154	FR 1/4" 042 5 08 R TT SA
042.04.00156	FR 1/4" 042 5 12 R TT SA
042.04.00157	FR 1/4" 042 20 08 R PE SA
042.04.00159	FR 1/4" 042 20 12 R PE SA
042.04.00160	FR 1/4" 042 5 08 R PE SA
042.04.00162	FR 1/4" 042 5 12 R PE SA

Versione Scarico Automatico "Differenziale"
"Differential" automatic drain version

042.04.00238	FR 1/4" 042 20 08 R TT SAD
042.04.00239	FR 1/4" 042 20 12 R TT SAD
042.04.00240	FR 1/4" 042 5 08 R TT SAD
042.04.00241	FR 1/4" 042 5 12 R TT SAD
042.04.00242	FR 1/4" 042 20 08 R PE SAD
042.04.00243	FR 1/4" 042 20 12 R PE SAD
042.04.00244	FR 1/4" 042 5 08 R PE SAD
042.04.00245	FR 1/4" 042 5 12 R PE SAD

Microfiltro antiolio a coalescenza
Coalescent oil-proof microfilter



CODICE-CODE	REF.
042.02.00064	MF 1/4" 042 0,01 TT SS
042.02.00115	MF 1/4" 042 0,01 PE SS
042.02.00111	MF 1/4" 042 0,01 TC SS (tazza corta - short bowl)

Versione Scarico Automatico a galleggiante
Float type automatic drain version

042.02.00159	MF 1/4" 042 0,01 TT SA
042.02.00160	MF 1/4" 042 0,01 PE SA

Versione Scarico Automatico "Differenziale"
"Differential" automatic drain version

042.02.00184	MF 1/4" 042 0,01 TT SAD
042.02.00185	MF 1/4" 042 0,01 PE SAD

Per altre esecuzioni contattare l'ufficio commerciale
For further versions, please contact our sales dept.

→ = Standard version

Modular line

AIRCOMP

042 1/4"

Codici di ordinazione
Order Code

Per altre esecuzioni
contattare l'ufficio
commerciale

For further versions,
please contact our
sales dept.

→ = Standard version

Valvola d'intercettazione a 3 vie con blocco
3 Way on-off valve



CODICE-CODE	REF.
→ 042.25.00001	V 1/4" 042 V 3

Valvola di sezionamento
Shut-off valve



CODICE-CODE	REF.
→ 042.26.00002	SV 1/4" 042 Pred. C. Electr. Microsol/Pneum.
C50.26.00002	Kit. C. Electr. 3/2 NC 2W 24V DC Microsol
C50.26.00003	Kit. C. Electr. 3/2 NC 1W 24V AC Microsol
C50.26.00004	Kit. C. Electr. 3/2 NC 1W 110V AC Microsol
C50.26.00005	Kit. C. Electr. 3/2 NC 1W 220V AC Microsol
C40.26.00014	Kit. C. Pneum.

CODICE-CODE	REF.
→ 042.26.00001	SV 1/4" 042 Pred. C. Electr. Cnomo
C40.26.00011	C. Electr. EV 3/2 NC Cnomo
A50.26.00006	Sol. 2,5W 24 DC
A50.26.00007	Sol. 2,5W 24V AC
A50.26.00008	Sol. 2,5W 110V AC
A50.26.00009	Sol. 2,5W 220V AC
A50.26.00010	Conn. Cnomo

Avviatore progressivo
Slow start valve



CODICE-CODE	REF.
→ 042.27.00001	AVP 1/4" 042 PN Autom.

Gruppo F+R+L
F+R+L Unit



CODICE-CODE	REF.
→ 042.05.*****	F+R+L 1/4" 042 20 08 R TT SS
042.05.00103	F+R+L 1/4" 042 20 12 R TT SS
042.05.00105	F+R+L 1/4" 042 5 08 R TT SS
042.05.00106	F+R+L 1/4" 042 5 12 R TT SS
042.05.00170	F+R+L 1/4" 042 20 08 R TC SS
042.05.00171	F+R+L 1/4" 042 20 12 R TC SS
042.05.00172	F+R+L 1/4" 042 5 08 R TC SS
042.05.00173	F+R+L 1/4" 042 5 12 R TC SS
042.05.00500	F+R+L 1/4" 042 20 08 R TT SS VL
042.05.00504	F+R+L 1/4" 042 20 12 R TT SS VL
→ 042.05.00118	F+R+L 1/4" 042 20 08 R PE SS
042.05.00114	F+R+L 1/4" 042 20 12 R PE SS
042.05.00116	F+R+L 1/4" 042 5 08 R PE SS
042.05.00117	F+R+L 1/4" 042 5 12 R PE SS
042.05.00501	F+R+L 1/4" 042 20 08 R PE SS VL
042.05.00505	F+R+L 1/4" 042 20 12 R PE SS VL

Versione Scarico Automatico a galleggiante
Float type automatic drain version

042.05.00151	F+R+L 1/4" 042 20 08 R TT SA
042.05.00153	F+R+L 1/4" 042 20 12 R TT SA
042.05.00158	F+R+L 1/4" 042 20 04 R PE SA
042.05.00157	F+R+L 1/4" 042 20 08 R PE SA
042.05.00159	F+R+L 1/4" 042 20 12 R PE SA

Versione Scarico Automatico "Differenziale"
"Differential" automatic drain version

042.05.00166	F+R+L 1/4" 042 20 08 R TT SAD
042.05.00167	F+R+L 1/4" 042 20 12 R TT SAD
042.05.00168	F+R+L 1/4" 042 20 08 R PE SAD
042.05.00169	F+R+L 1/4" 042 20 12 R PE SAD

Gruppo FR+L
FR+L Unit



CODICE-CODE	REF.
→ 042.06.*****	FR+L 1/4" 042 20 08 R TT SS
042.06.00052	FR+L 1/4" 042 20 12 R TT SS
042.06.00115	FR+L 1/4" 042 5 08 R TT SS
042.06.00116	FR+L 1/4" 042 5 12 R TT SS
042.06.00124	FR+L 1/4" 042 20 08 R TC SS
042.06.00132	FR+L 1/4" 042 20 12 R TC SS
042.06.00133	FR+L 1/4" 042 5 08 R TC SS
042.06.00134	FR+L 1/4" 042 5 12 R TC SS
042.06.00500	FR+L 1/4" 042 20 08 R TT SS VL
042.06.00504	FR+L 1/4" 042 20 12 R TT SS VL
→ 042.06.00072	FR+L 1/4" 042 20 08 R PE SS
042.06.00126	FR+L 1/4" 042 20 12 R PE SS

Gruppo V3+FR+L
V3+FR+L Unit



CODICE-CODE	REF.
→ 042.36.*****	V3+FR+L 1/4" 042 20 08 R TT SS
042.36.00052	V3+FR+L 1/4" 042 20 12 R TT SS
042.36.00115	V3+FR+L 1/4" 042 5 08 R TT SS
042.36.00116	V3+FR+L 1/4" 042 5 12 R TT SS
042.36.00130	V3+FR+L 1/4" 042 20 08 R TC SS
042.36.00131	V3+FR+L 1/4" 042 20 12 R TC SS
042.36.00132	V3+FR+L 1/4" 042 5 08 R TC SS
042.36.00133	V3+FR+L 1/4" 042 5 12 R TC SS
042.36.00500	V3+FR+L 1/4" 042 20 08 R TT SS VL
→ 042.36.00504	V3+FR+L 1/4" 042 20 12 R TT SS VL
042.36.00072	V3+FR+L 1/4" 042 20 08 R PE SS
042.36.00126	V3+FR+L 1/4" 042 20 12 R PE SS
042.36.00128	V3+FR+L 1/4" 042 5 08 R PE SS
042.36.00129	V3+FR+L 1/4" 042 5 12 R PE SS
042.36.00501	V3+FR+L 1/4" 042 20 08 R PE SS VL
042.36.00505	V3+FR+L 1/4" 042 20 12 R PE SS VL

Versione Scarico Automatico a galleggiante
Float type automatic drain version

042.36.00151	V3+FR+L 1/4" 042 20 08 R TT SA
042.36.00153	V3+FR+L 1/4" 042 20 12 R TT SA
042.36.00157	V3+FR+L 1/4" 042 20 08 R PE SA
042.36.00159	V3+FR+L 1/4" 042 20 12 R PE SA

Versione Scarico Automatico "Differenziale"
"Differential" automatic drain version

042.36.00191	V3+FR+L 1/4" 042 20 08 R TT SAD
042.36.00192	V3+FR+L 1/4" 042 20 12 R TT SAD
042.36.00193	V3+FR+L 1/4" 042 20 08 R PE SAD
042.36.00194	V3+FR+L 1/4" 042 20 12 R PE SAD

Gruppo F+L
F+L Unit



CODICE-CODE	REF.
→ 042.07.*****	F+L 1/4" 042 20 TT SS
042.07.00112	F+L 1/4" 042 5 TT SS
042.07.00132	F+L 1/4" 042 20 TC SS
042.07.00133	F+L 1/4" 042 5 TC SS
042.07.00500	F+L 1/4" 042 20 TT SS VL
→ 042.07.00072	F+L 1/4" 042 20 PE SS
042.07.00115	F+L 1/4" 042 5 PE SS
042.07.00501	F+L 1/4" 042 20 PE SS VL

Versione Scarico Automatico a galleggiante
Float type automatic drain version

042.07.00151	F+L 1/4" 042 20 TT SA
042.07.00152	F+L 1/4" 042 5 TT SA
042.07.00510	F+L 1/4" 042 20 TT SA VL
042.07.00153	F+L 1/4" 042 20 PE SA
042.07.00154	F+L 1/4" 042 5 PE SA
042.07.00513	F+L 1/4" 042 20 PE SA VL

Versione Scarico Automatico "Differenziale"
"Differential" automatic drain version

042.07.00128	F+L 1/4" 042 20 TT SAD
042.07.00129	F+L 1/4" 042 5 TT SAD
042.07.00130	F+L 1/4" 042 20 PE SAD
042.07.00131	F+L 1/4" 042 5 PE SAD

Gruppo F+MF
F+MF Unit



CODICE-CODE	REF.
→ 042.09.00001	F 1/4" 042 5 TT SS+MF 1/4" 0,01 TT SS
→ 042.09.00003	F 1/4" 042 5 PE SS+MF 1/4" 0,01 PE SS
042.09.00005	F 1/4" 042 5 TC SS+MF 1/4" 0,01 TC SS

Versione Scarico Automatico a galleggiante
Float type automatic drain version

042.09.00002	F 1/4" 042 5 TT SS+MF 1/4" 0,01 TT SA
042.09.00004	F 1/4" 042 5 PE SS+MF 1/4" 0,01 PE SA

Versione Scarico Automatico "Differenziale"
"Differential" automatic drain version

042.09.00005	F 1/4" 042 5 TT SS+MF 1/4" 0,01 TT SAD
042.09.00006	F 1/4" 042 5 PE SS+MF 1/4" 0,01 PE SAD

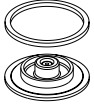
Modular line

AIRCOMP

042 1/4"

Accessori e ricambi
Spare parts

Gruppo membrana completo Diaphragm complete



CODICE-CODE	PROD.	VERSION
C42.01.00013	R - FR	RELIEVING
C42.01.00014	R - FR	NON RELIEVING

Cupola spia completa Oil window



CODICE-CODE	PROD.
C42.03.00005	L

Molla regolazione Regulation spring



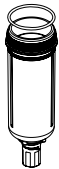
CODICE-CODE	PROD.	SET REGULATION
A38.00.00040	MR - R - FR	0÷4 Bar
A38.00.00020	MR - R - FR	0÷8 Bar
A38.00.00021	MR - R - FR	0÷12 Bar

Tappo olio con OR 2031 Oil plug with OR 2031



CODICE-CODE	PROD.
C75.03.00073	L

Tazza completa per filtro Bowl for filter



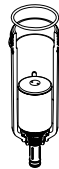
CODICE-CODE	PROD.	VERSION
C40.02.00062	F - FR - MF	TT SS
C40.02.00108	F - FR - MF	PE SS
C40.02.00036	F - FR - MF	TC SS

Scarico automatico Automatic drain



CODICE-CODE	PRODUCT
C40.02.00130 SA	F - FR - MF
C42.02.00012 SAD	F - FR - MF

Tazza con scarico automatico Bowl with automatic drain



CODICE-CODE	PROD.	VERSION
C40.02.00133	F - FR - MF	TT SA
C40.02.00134	F - FR - MF	PE SA
C42.02.00017	F - FR - MF	TT SAD
C42.02.00014	F - FR - MF	PE SAD

Kit montaggio scarico automatico Mounting kit for automatic drain



CODICE-CODE	PRODUCT
C40.02.00131	SA - SAD

Tazza completa per lubrificatore Bowl for lubricator



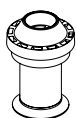
CODICE-CODE	PROD.	VERSION
C40.03.00082	L	TT
C40.03.00084	L	PE
C40.03.01016	VL	TT
C40.03.01017	VL	PE
C40.03.00047	L	TC

Manometro Gauge



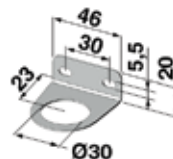
CODICE-CODE	Bar	Psi	A	B	CH.
A38.00.00026	0÷12	0÷175	40	G1/8"	14
A38.00.00055	0÷6	0÷85	40	G1/8"	12
A38.00.00104	0÷2,5	0÷85	40	G1/8"	12

Gruppo filtraggio Filtering element



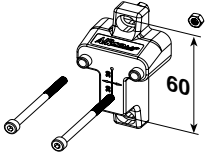
CODICE-CODE	PROD.	VERSION
C40.02.00101	F	20 MICRON
C42.04.00001	FR	20 MICRON
C40.02.00106	F	5 MICRON
C42.04.00005	FR	5 MICRON
C40.02.00053	MF	0,01 MICRON

Staffa fissaggio a parete Bracket



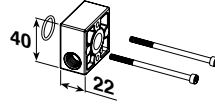
CODICE-CODE
C38.00.00069

Kit staffa di fissaggio a "T" "T" bracket kit



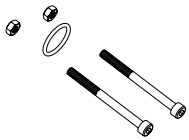
CODICE-CODE
C42.05.00001

Presa d'aria intermedia per unità Air takeoff for units



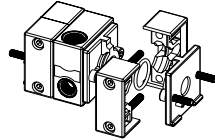
CODICE-CODE	CONNECTION	PRODUCT
C40.05.00102	1/8"	F+R+L - FR+L V3+FR+L - F+L - F+MF
C40.05.00108	1/4"	F+R+L - FR+L V3+FR+L - F+L - F+MF
C40.05.00103	2 WAYS (1/4"-1/8")	F+R+L - FR+L V3+FR+L - F+L - F+MF

Kit per assemblaggio unità Kit assembling units



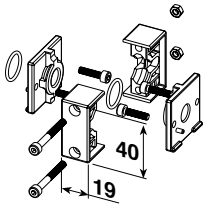
CODICE-CODE	PRODUCT
C40.05.00001	F+R+L - V3+FR+L
C40.06.00001	FR+L
C40.07.00001	F+L - F+MF

Presa d'aria intermedia per batterie Battery air take-off



CODICE-CODE	CONNECTIONS
C42.05.00003	n°1 G1/4"- n°2 G1/8"

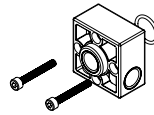
Kit per assemblaggio batterie Battery assembling kit



CODICE-CODE
C42.06.00001

Presa d'aria ingresso Inlet air take-off

NEW



CODICE-CODE	CONNECTIONS
C42.06.00002	G1/4"- G1/4"

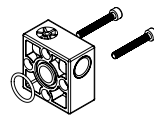
Grano Plug



CODICE-CODE	CONNECTION
B38.00.00018	G1/8"
A42.01.00010	G1/4" (air takeoff)

Presa d'aria uscita Outlet air take-off

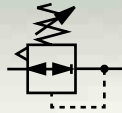
NEW



CODICE-CODE	CONNECTIONS
C42.06.00003	G1/4"- G1/4"

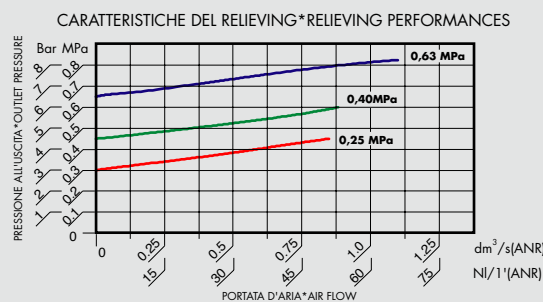
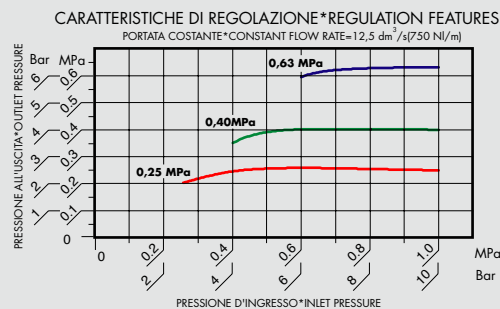
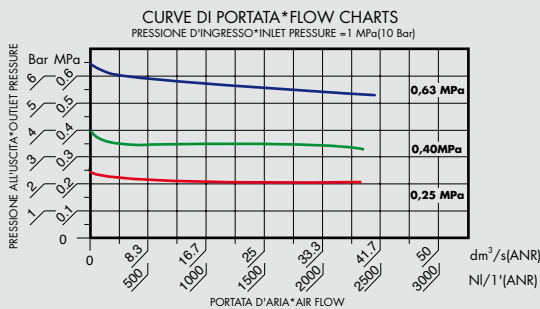
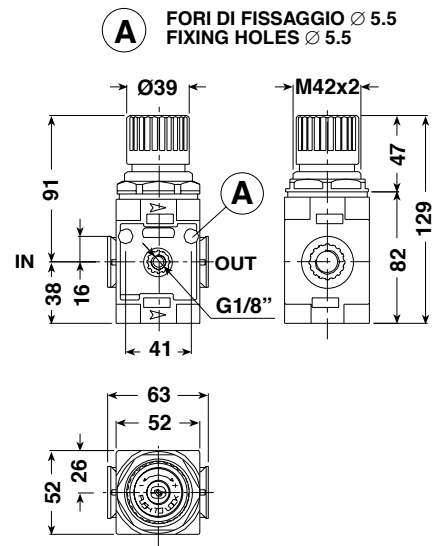
Modular line

AIRCOMP



050 3/8'' - 052 1/2''

Regolatore Regulator



Regolatore

- * Membrana a rotolamento.
- * Stabilità della pressione regolata indipendentemente dalle variazioni a monte.
- * Grande portata con basse perdite di carico.
- * Rapida eliminazione delle sovrappressioni a valle.
- * Pomello con dispositivo di bloccaggio della regolazione.
- * Possibilità di fissaggio a parete utilizzando i fori predisposti o su staffa.
- * Campi di pressione:
 - 0÷4 Bar, 0÷8 Bar (standard), 0÷12,5 Bar
 - 0÷0,4 MPa, 0÷0,8 MPa (standard), 0÷1,25 MPa
- * Pressione massima d'ingresso: 12,5 Bar (1,25 MPa).
- * Temperatura ambiente max (a 10 bar) 50 °C (122 °F).
- * Coppia di serraggio max. inserti G3/8" IN-OUT: 60 N·m.
- * Coppia di serraggio max. inserti G1/2" IN-OUT: 80 N·m.
- * Portata di riferimento (P=6,3 Bar - Δp=1 Bar): 2100 NI/min.
- * Peso: 0,325 Kg.
- * Prodotto conforme alla direttiva 2002/95/CE (RoHS).

NEW

Regulator

- * Rolling diaphragm.
- * The set pressure is kept stable regardless of upstream variations.
- * High flow rate with low load losses.
- * Downstream overpressures quickly eliminated.
- * Lockable safety knob.
- * Can be wall mounted using the relative holes or on bracket.
- * Pressure ranges:
 - 0÷4 Bar, 0÷8 Bar (standard), 0÷12,5 Bar
 - 0÷0,4 MPa, 0÷0,8 MPa (standard), 0÷1,25 MPa
- * Maximum inlet pressure: 12,5 Bar (1,25 MPa).
- * Max. ambient temperature (at 10 bar) 50 °C (122 °F).
- * Max. torque inserts G3/8" IN-OUT: 60 N·m.
- * Max. torque inserts G1/2" IN-OUT: 80 N·m.
- * Reference flow rate (P=6,3 Bar - Δp=1 Bar): 2100 NI/min.
- * Weight: 0,325 Kg.
- * Product complies with Directive 2002/95/CE (RoHS).

NEW

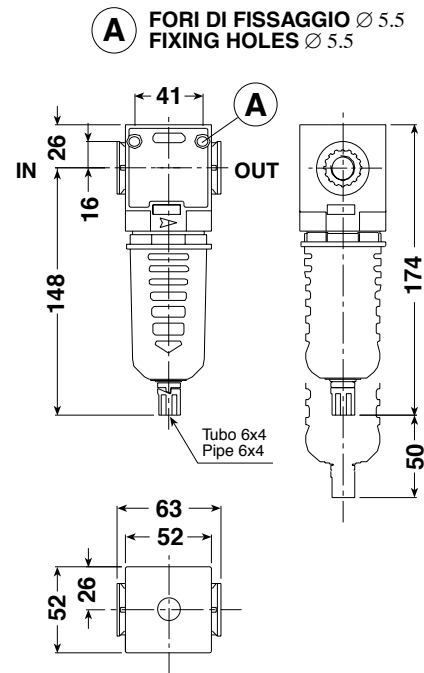
Modular line

AIRCOMP



050 3/8" - 052 1/2"

Filtro
Filter

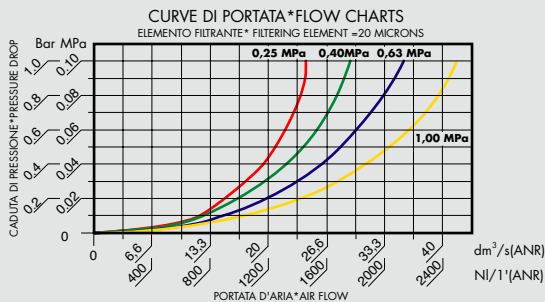


Filtro

- * Elevato livello di separazione della condensa.
- * Bassa caduta di pressione.
- * Possibilità di fissaggio a parete utilizzando i fori predisposti o su staffe.
- * Aggancio rapido della tazza con meccanismo di sicurezza antiespulsione.
- * Grado di filtrazione: 5 micron e 20 micron (standard).
- * Dispositivo di drenaggio della condensa manuale e semiautomatico in versione integrata (SS).
- * Disponibile inoltre nelle versioni SA e SAD con scarico automatico, in grado di drenare automaticamente all'esterno del contenitore la condensa, anche in presenza di pressione.
- * Tazza in poliammide tenacizzata con protezione esterna.
- * Quantità di condensa raccolta: 42 cc.
- * Pressione massima d'esercizio: 12,5 Bar (1,25 MPa).
- * Temperatura ambiente max (a 10 bar) 50 °C (122 °F).
- * Coppia di serraggio max. inserti G3/8" IN-OUT: 60 N-m.
- * Coppia di serraggio max. inserti G1/2" IN-OUT: 80 N-m.
- * Portata di riferimento (P=10 Bar - Δp=1 Bar): 2500 NI/min.
- * Peso: 0,225 Kg.
- * Prodotto conforme alla direttiva 2002/95/CE (RoHS).

Filter

- * High level of condensate separation.
- * Low pressure drop.
- * Can be wall mounted by using the relative holes.
- * Quick bowl connection by means of the safety ring mechanism.
- * Filtering degree: 5 micron and 20 micron (standard).
- * Integrated manual and semiautomatic condensate drainage (SS) or "SA" and "SAD" automatic versions.
- * Bowl in toughened polyamide with outer bowl guard.
- * Collected quantity of condensate: 42 cc.
- * Maximum operating pressure 12,5 Bar (1,25 MPa).
- * Max. ambient temperature (at 10 bar) 50 °C (122 °F).
- * Max. torque inserts G3/8" IN-OUT: 60 N-m.
- * Max. torque inserts G1/2" IN-OUT: 80 N-m.
- * Reference flow rate (P=10 Bar - Δp=1 Bar): 2500 NI/min.
- * Weight: 0,225 Kg.
- * Product complies with Directive 2002/95/CE (RoHS).



Modular line

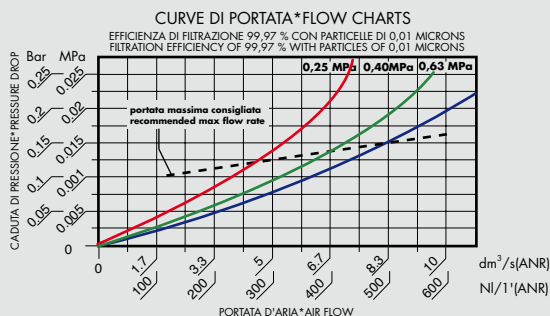
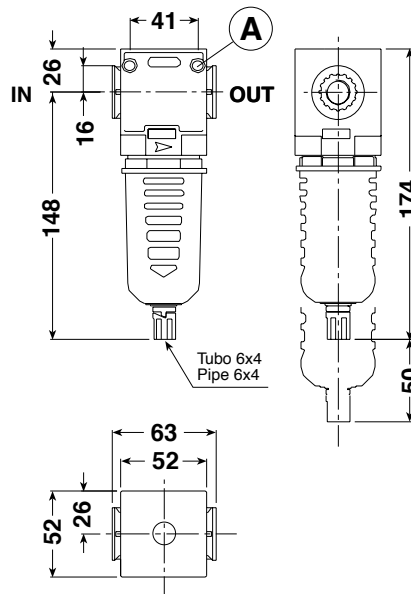
AIRCOMP



050 3/8" - 052 1/2"

Microfiltro (disoleatore)
Microfilter (depurator)

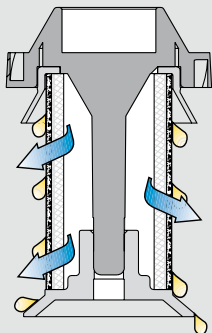
A FORI DI FISSAGGIO Ø 5.5
FIXING HOLES Ø 5.5



Cartuccia coalescente Coalescent Cartridge

FUNZIONAMENTO

L'aria carica d'impurità arriva all'interno della speciale cartuccia ad alta efficienza che ha il compito di arrestare le particelle solide, catturare e unire all'esterno della cartuccia stessa le particelle di olio e condensa (effetto coalescente), in modo che possano facilmente precipitare sul fondo del contenitore ed essere drenate all'esterno. L'aria filtrata sarà così priva di impurità solide e particelle liquide.



FUNCTIONING

The air with impurity enter into the special cartridge with high efficiency, that stop solid particles, capture and join outside particles of oil and condensate (coalescent effect). In this way, they easily fall down at the bottom of the bowl, where condensate is discharged. Filtered air obtained is without solid and liquid parts.

Microfiltro antiolio a coalescenza

Indispensabile in circuiti dove non è ammessa la presenza di olio.

- * Cartuccia ad effetto coalescente in microfibra che consente un'elevata efficienza di filtrazione (99,97% su particelle di 0,01 micron).
- * Lunga durata dell'elemento filtrante.
- * Possibilità di fissaggio a parete utilizzando i fori predisposti.
- * Dispositivo di drenaggio della condensa manuale e semiautomatico in versione integrata (SS).
- * Disponibile inoltre nelle versioni SA e SAD con scarico automatico, in grado di drenare automaticamente all'esterno del contenitore la condensa, anche in presenza di pressione.
- * Tazza in poliammide tenacizzata con protezione esterna.
- * E' consigliata l'installazione di un filtro da 5 micron a monte, per consentire una più lunga durata della cartuccia coalescente.
- * Pressione massima d'esercizio: 12,5 Bar (1,25 MPa).
- * Temperatura ambiente max (a 10 bar) 50 °C (122 °F).
- * Coppia di serraggio max. inserti G3/8" IN-OUT: 60 N.m.
- * Coppia di serraggio max. inserti G1/2" IN-OUT: 80 N.m.
- * Portata max consigliata (6,3 bar): 500 NI/min
- * Peso: 0,221 Kg.
- * Prodotto conforme alla direttiva 2002/95/CE (RoHS).

Coalescent oil-proof microfilter

Essential in circuits where oil is not permitted.

- * Coalescent cartridge made in microfiber, allowing an high filtration efficiency of 99,97% on 0,01 micron particles.
- * Long-lasting filtering element.
- * Can be wall mounted using the relative holes.
- * Integrated manual and semiautomatic condensate drainage (SS) moreover "SA" and "SAD" automatic versions.
- * Bowl in toughened polyamide with outer bowl guard.
- * It is recommended to install a 5 micron element filter, to allows longer life of coalescent cartridge.
- * Maximum operating pressure 12,5 Bar (1,25 MPa).
- * Max. ambient temperature (at 10 bar) 50 °C (122 °F).
- * Max. torque inserts G3/8" IN-OUT: 60 N.m.
- * Max. torque inserts G1/2" IN-OUT: 80 N.m.
- * Recommended max flow rate (6,3 bar): 500 NI/min
- * Weight: 0,221 Kg.
- * Product complying with Directive 2002/95/CE (RoHS).

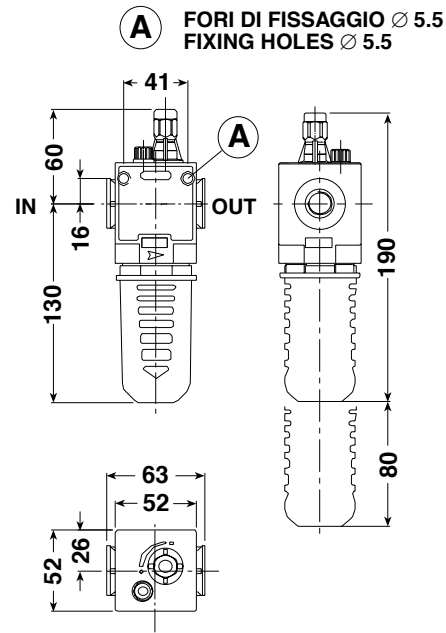
Modular line

AIRCOMP



050 3/8" - 052 1/2"

Lubrificatore
Lubricator



Lubrificatore

Di tipo proporzionale a nebbia d'olio.

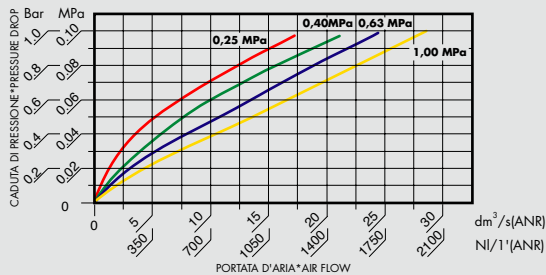
- * Erogazione costante nel tempo.
- * Pescaggio assicurato anche con basse portate.
- * Regolazione sensibile della quantità di lubrificante.
- * Visualizzazione del gocciolamento a 360°.
- * Tappo di caricamento olio.
- * Possibilità di fissaggio a parete utilizzando i fori predisposti.
- * Tazza in poliammide tenacizzata con protezione esterna.
- * Capacità tazza: 68 cc.
- * Viscosità olio consigliata ISO VG32.
- * Pressione massima d'esercizio: 12,5 Bar (1,25 MPa).
- * Temperatura ambiente max (a 10 bar) 50 °C (122 °F).
- * Coppia di serraggio max. inserti G3/8" IN-OUT: 60 N-m.
- * Coppia di serraggio max. inserti G1/2" IN-OUT: 80 N-m.
- * Portata di riferimento (P=10 Bar - $\Delta p=1$ Bar): 2060 NI/min.
- * Peso: 0,230 Kg.
- * Prodotto conforme alla direttiva 2002/95/CE (RoHS).

Lubricator

Proportional oil mist type.

- * Constantly steady delivery.
- * Suction ensured even at low flow rates.
- * Sensitive lubricant flow adjustment.
- * 360° C drip display.
- * Oil fill plug.
- * Can be wall mounted using the relative holes.
- * Bowl in toughened polyamide with outer bowl guard.
- * Bowl capacity: 68 cc.
- * Recommended oil viscosity ISO VG32.
- * Maximum operating pressure: 12,5 Bar (1,25 MPa).
- * Max. ambient temperature (at 10 bar) 50 °C (122 °F).
- * Max. torque inserts G3/8" IN-OUT: 60 N-m.
- * Max. torque inserts G1/2" IN-OUT: 80 N-m.
- * Reference flow rate (P=10 Bar - $\Delta p=1$ Bar): 2060 NI/min.
- * Weight: 0,230 Kg.
- * Product complies with Directive 2002/95/CE (RoHS).

CURVE DI PORTATA*FLOW CHARTS



MINIMUM OPERATING FLOW

Inlet Pressure			Minimum Air Flow		
Psi	MPa	Bar	dm ³ /s (ANR)	NI/1' (ANR)	SCFM
36	0,25	2,50	0,10	6	0.2
58	0,40	4,00	0,13	8	0.3
91	0,63	6,30	0,18	11	0.4

Modular line

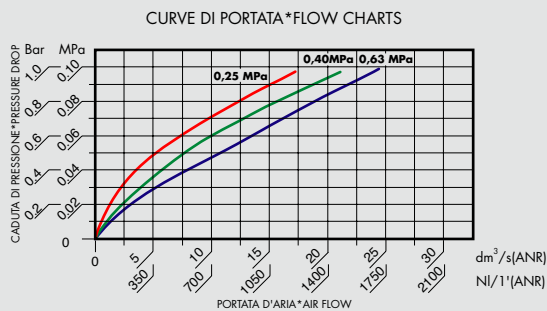
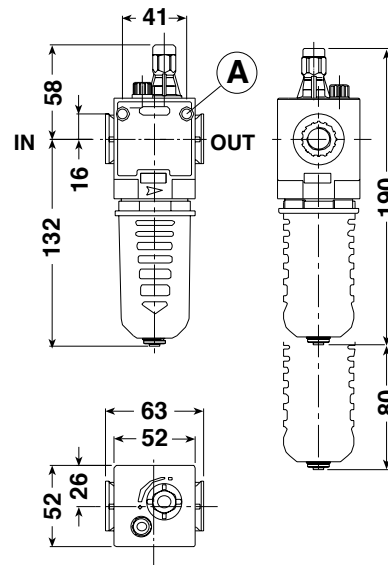
AIRCOMP



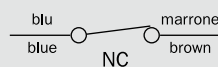
050 3/8" - 052 1/2"

Lubrificatore IL
Lubricator IL

(A) FORI DI FISSAGGIO Ø 5.5
FIXING HOLES Ø 5.5



Indicatore di livello
Level indicator



Lubrificatore con indicatore di livello

- * Questa versione corredata di indicatore di livello a galleggiante, permette di trasmettere un segnale elettrico in grado di comandare allarmi acustici e luminosi al raggiungimento del minimo livello di olio nella tazza.
- * Visualizzazione del gocciolamento a 360°.
- * Capacità tazza: 61 cc.
- * Tensione max: 100V AC/DC.
- * Contatto: 0,75A 10W.
- * Grado di protezione: IP 65.
- * Altre caratteristiche funzionali come modello standard.
- * Coppia di serraggio max. inserti G3/8" IN-OUT: 60 N-m.
- * Coppia di serraggio max. inserti G1/2" IN-OUT: 80 N-m.
- * Portata di riferimento (P=6,3 Bar - Δp=1 Bar): 1700 NI/min.
- * Pressione massima d'esercizio: 7 Bar (0,7 MPa).
- * Peso: 0,260 Kg.
- * Prodotto conforme alla direttiva 2002/95/CE (RoHS).

Lubricator with level indicator

- * This version is equipped with a float level indicator, that allows to receive an electric signal able to control acoustic and luminous alarm, when into the bowl the oil reaches the minimum level.
- * Bowl capacity: 61 cc.
- * Maximum voltage: 100V AC/DC.
- * Contact: 0,75A 10W.
- * Protection degree: IP 65.
- * Other functional features, like standard model.
- * Max. torque inserts G3/8" IN-OUT: 60 N-m.
- * Max. torque inserts G1/2" IN-OUT: 80 N-m.
- * Reference flow rate (P=6,3 Bar - Δp=1 Bar): 1700 NI/min.
- * Maximum working pressure: 7 Bar (0,7 MPa).
- * Weight: 0,260 Kg.
- * Product complies with Directive 2002/95/CE (RoHS).

Modular line

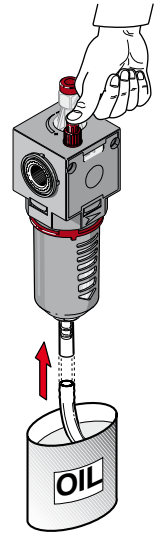
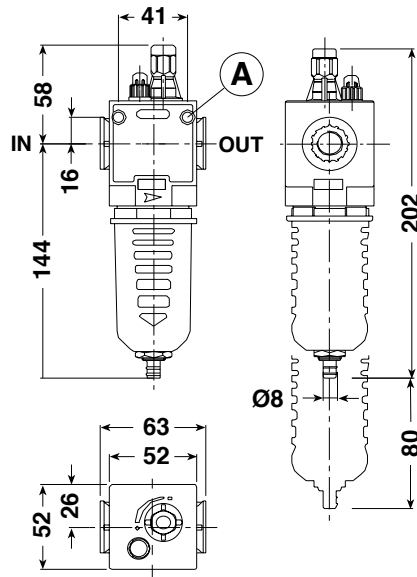
AIRCOMP



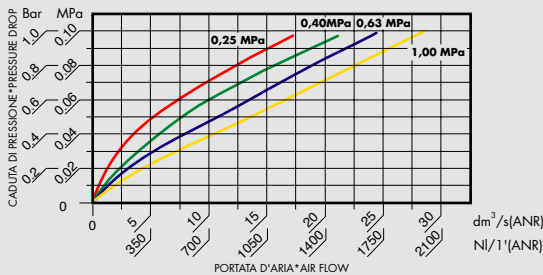
050 3/8" - 052 1/2"

Lubrificatore VL
Lubricator VL

A FORI DI FISSAGGIO Ø 5.5
FIXING HOLES Ø 5.5



CURVE DI PORTATA*FLOW CHARTS



MINIMUM OPERATING FLOW

Inlet Pressure			Minimum Air Flow		
Psi	MPa	Bar	dm ³ /s (ANR)	NI/1' (ANR)	SCFM
36	0,25	2,50	0,10	6	0.2
58	0,40	4,00	0,13	8	0.3
91	0,63	6,30	0,18	11	0.4

Lubrificatore con caricamento in depressione

- * È indispensabile quando si desidera effettuare il caricamento dell'olio in modo rapido, sicuro e senza interrompere il normale funzionamento dell'impianto.
- * Il riempimento avviene tenendo premuto il pulsante posto sulla base del corpo lubrificatore. Questo provoca una depressione all'interno della tazza, che permette l'aspirazione dell'olio.
- * Il flusso si interrompe solo quando il pulsante viene rilasciato.
- * Il livello dell'olio deve essere controllato visivamente.
- * Pressione minima di attivazione: 3 Bar (0,3 MPa).
- * Altre caratteristiche funzionali come modello standard.
- * Coppia di serraggio max. inserti G3/8" IN-OUT: 60 N-m.
- * Coppia di serraggio max. inserti G1/2" IN-OUT: 80 N-m.
- * Portata di riferimento (P=10 Bar - Δp=1 Bar): 2060 NI/min.
- * Peso: 0,270 Kg.
- * Prodotto conforme alla direttiva 2002/95/CE (RoHS).

Automatic filling lubricator

- * Essential when the oil must be quickly and safely loaded without interrupting the normal operation of the system.
- * Filling is achieved by keeping the button at the base of the lubricator casing depressed. This provokes a vacuum inside the cup enabling the oil to be intaken.
- * The flow will only interrupt when the button is released.
- * The oil level must be visually inspected.
- * Minimum activation pressure: 3 Bar (0,3 MPa).
- * Other functional features as standard model.
- * Max. torque inserts G3/8" IN-OUT: 60 N-m.
- * Max. torque inserts G1/2" IN-OUT: 80 N-m.
- * Reference flow rate (P=10 Bar - Δp=1 Bar): 2060 NI/min.
- * Weight: 0,270 Kg.
- * Product complies with Directive 2002/95/CE (RoHS).

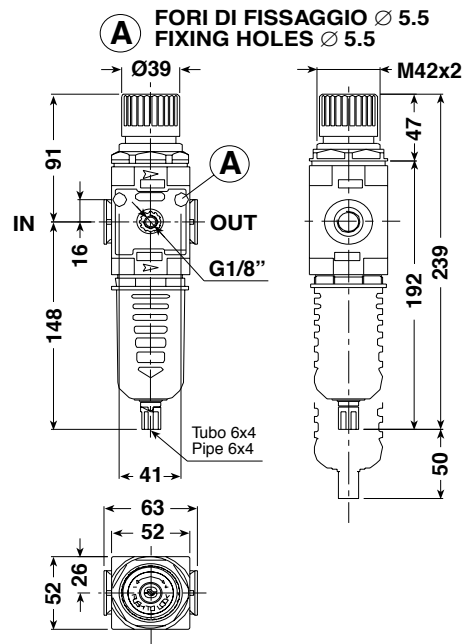
Modular line

AIRCOMP



050 3/8" - 052 1/2"

Filtro regolatore
Filter regulator



Filtro regolatore

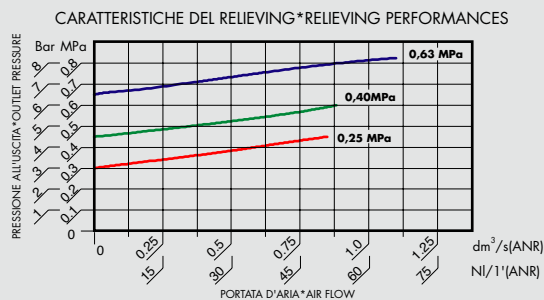
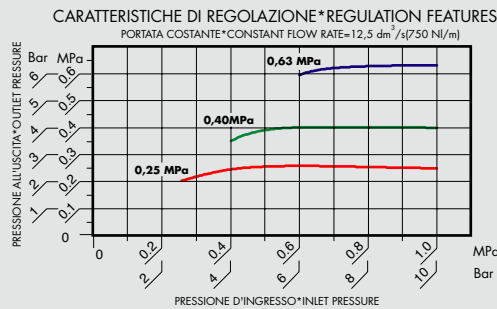
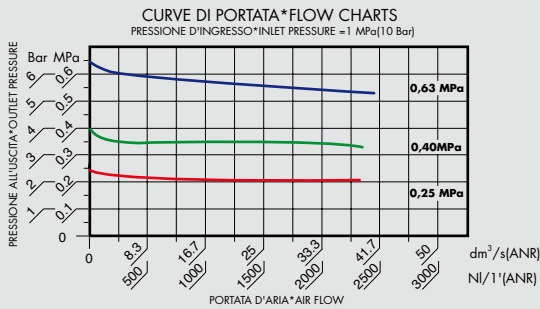
- * Membrana a rotolamento.
- * Stabilità della pressione regolata indipendentemente dalle variazioni a monte.
- * Grande portata con basse perdite di carico.
- * Rapida eliminazione delle sovrappressioni a valle.
- * Pomello con dispositivo di bloccaggio della regolazione.
- * Elevato livello di separazione della condensa.
- * Aggancio rapido della tazza con meccanismo di sicurezza antiespulsione.
- * Possibilità di fissaggio a parete utilizzando i fori predisposti o su staffa.
- * Campo di pressione: 0÷4 Bar, 0÷8 Bar (standard), 0÷12,5 Bar
- * 0÷0,4 MPa, 0÷0,8 MPa (standard), 0÷1,25 MPa
- * Grado di filtrazione: 5 micron e 20 micron (standard).
- * Dispositivo di drenaggio della condensa manuale e semi- automatico in versione integrata (SS) o automatico nelle versioni SA e SAD.
- * Tazza in poliammide tenacizzata con protezione esterna.
- * Quantità di condensa raccolta: 42 cc.
- * Pressione massima d'esercizio: 12,5 Bar (1,25 MPa).
- * Temperatura ambiente max (a 10 bar) 50 °C (122 °F).
- * Coppia di serraggio max. inserti G3/8" IN-OUT: 60 N-m.
- * Coppia di serraggio max. inserti G1/2" IN-OUT: 80 N-m.
- * Portata di riferimento (P=6,3 Bar - Δp=1 Bar): 2100 NI/min.
- * Peso: 0,410 Kg.
- * Prodotto conforme alla direttiva 2002/95/CE (RoHS).

Filter regulator

- * Rolling diaphragm.
- * The set pressure is kept stable regardless of upstream variations.
- * Large capacity with low load losses.
- * Downstream overpressures quickly eliminated.
- * Lockable safety knob.
- * High condensate separation level.
- * Quick bowl connection by means of safety ring mechanism.
- * Can be wall mounted using the relative holes or on bracket.
- * Pressure ranges:
0÷4 Bar, 0÷8 Bar (standard), 0÷12,5 Bar
0÷0,4 MPa, 0÷0,8 MPa (standard), 0÷1,25 MPa
- * Filtering degree: 5 micron and 20 micron (standard).
- * Manual and semiautomatic condensate drainage in the integrated (SS) or "SA and "SAD" automatic versions.
- * Bowl in toughened polyamide with outer bowl guard.
- * Collected quantity of condensate: 42 cc.
- * Maximum operating pressure: 12,5 Bar (1,25 MPa).
- * Max. ambient temperature (at 10 bar) 50 °C (122 °F).
- * Max. torque inserts G3/8" IN-OUT: 60 N-m.
- * Max. torque inserts G1/2" IN-OUT: 80 N-m.
- * Reference flow rate (P=6,3 Bar - Δp=1 Bar): 2100 NI/min.
- * Weight: 0,410 Kg.
- * Product complies with Directive 2002/95/CE (RoHS).

NEW

NEW



Modular line

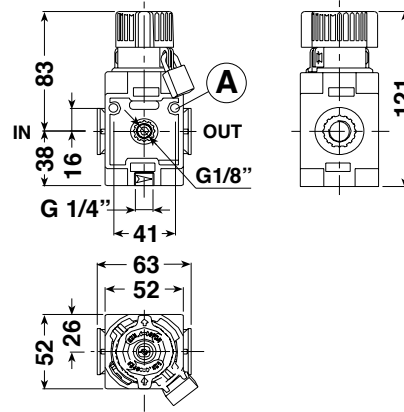
AIRCOMP

050 3/8" - 052 1/2"

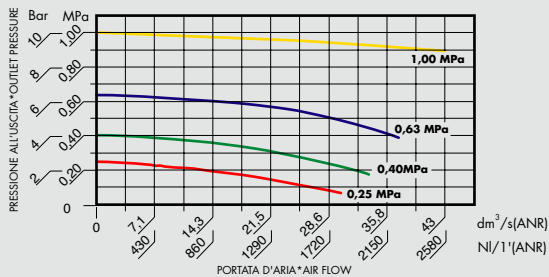
Valvola a 3 vie
3 Way on-off valve



A FORI DI FISSAGGIO Ø 5.5
FIXING HOLES Ø 5.5



CURVE DI PORTATA *FLOW CHARTS



Valvola di intercettazione a 3 vie con blocco

- * Viene utilizzata per chiudere l'alimentazione dell'aria e contemporaneamente mettere in scarico il circuito di valle.
- * Il dispositivo di blocco è particolarmente utile nelle operazioni di manutenzione, evita infatti la messa in pressione accidentale o non autorizzata dell'impianto.
- * Possibilità di fissaggio a parete utilizzando i fori predisposti.
- * Connessione di scarico: G1/4".
- * Pressione massima d'ingresso: 12,5 Bar (1,25 MPa).
- * Temperatura ambiente max (a 10 bar) 50 °C (122 °F).
- * L'apparecchio viene fornito corredato di n° 1 lucchetto.
- * Coppia di serraggio max. inserti G3/8" IN-OUT: 60 N·m.
- * Coppia di serraggio max. inserti G1/2" IN-OUT: 80 N·m.
- * Portata di riferimento (P=10 Bar - Δp=1 Bar): 2580 NI/min.
- * Peso: 0,270 Kg.
- * Prodotto conforme alla direttiva 2002/95/CE (RoHS).

3 way on-off valve with lock

- * Used to shut off the air supply while relieving the downstream circuit.
- * The block device is particularly useful during maintenance operations. It prevents the system from being accidentally or wrongly pressurized.
- * It can be wall mounted using the relative holes.
- * Discharge connection: G1/4".
- * Maximum inlet pressure: 12,5 Bar (1,25 MPa).
- * Max. ambient temperature (at 10 bar) 50 °C (122 °F).
- * The device is equipped with 1 lock.
- * Max. torque inserts G3/8" IN-OUT: 60 N·m.
- * Max. torque inserts G1/2" IN-OUT: 80 N·m.
- * Reference flow rate (P=10 Bar - Δp=1 Bar): 2580 NI/min.
- * Weight: 0,270 Kg.
- * Product complies with Directive 2002/95/CE (RoHS).

Modular line

AIRCOMP

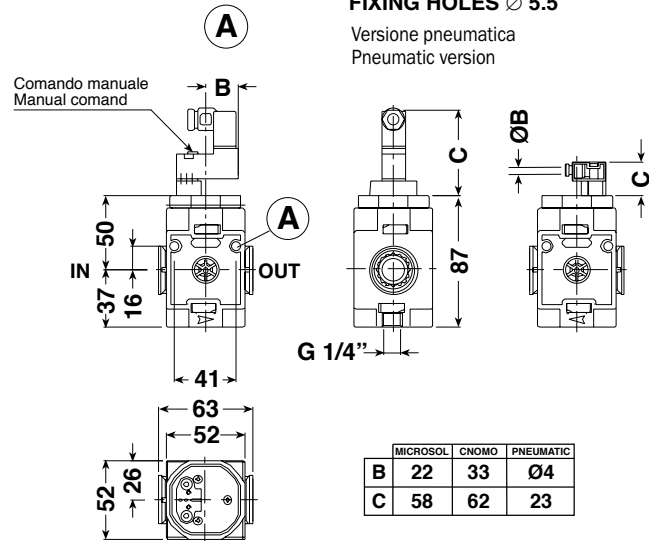


050 3/8" - 052 1/2"

Valvola di sezionamento Shut-off valve

FORI DI FISSAGGIO Ø 5.5
FIXING HOLES Ø 5.5

Versione pneumatica
Pneumatic version



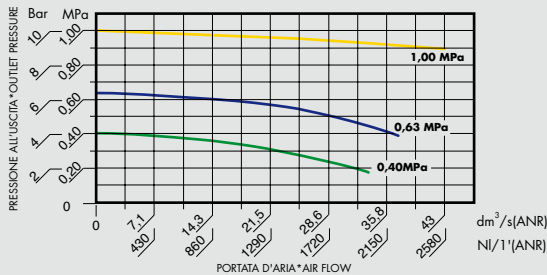
Valvola di sezionamento

- * Dispositivo che consente la chiusura dell'alimentazione e la contemporanea messa in scarico del circuito di valle con l'ausilio di un comando elettropneumatico azionabile a distanza.
- * Disponibile con pilotaggio tipo MICROSOL o a norme CNOMO (da ordinarsi separatamente).
- * Disponibile con comando pneumatico.
- * Possibilità di fissaggio a parete utilizzando i fori predisposti.
- * Connessione di scarico: G1/4".
- * Pressione minima ammessa: 3 Bar (0,3 MPa).
- * Pressione massima d'esercizio: 10 Bar (1 MPa).
- * Temperatura ambiente max (a 10 bar) 50 °C (122 °F).
- * Coppia di serraggio max. inserti G3/8" IN-OUT: 60 N·m.
- * Coppia di serraggio max. inserti G1/2" IN-OUT: 80 N·m.
- * Portata di riferimento (P=10 Bar - Δp=1 Bar): 2580 NI/min.
- * Peso: 0,280 Kg.
- * Prodotto conforme alla direttiva 2002/95/CE (RoHS).

Shut-off valve

- * Device used to shut off the air supply while relieving the downstream circuit by a remote electric control.
- * Available with MICROSOL type or in compliance with CNOMO standards remote electric control (to be ordered separately).
- * Available with remote pneumatic control.
- * It can be wall mounted using the relative holes.
- * Discharge connection: G1/4".
- * Minimum pressure admitted: 3 Bar (0,3 MPa).
- * Maximum working pressure: 10 Bar (1 MPa).
- * Max. ambient temperature (at 10 bar) 50 °C (122 °F).
- * Max. torque inserts G3/8" IN-OUT: 60 N·m.
- * Max. torque inserts G1/2" IN-OUT: 80 N·m.
- * Reference flow rate (P=10 Bar - Δp=1 Bar): 2580 NI/min.
- * Weight: 0,280 Kg.
- * Product complies with Directive 2002/95/CE (RoHS).

CURVE DI PORTATA*FLOW CHARTS



Comando Microsol Microsol Control

- C50.26.00002 KIT C. ELECTR. 3/2 NC 2,5 W 24V DC MICROSOL
- C50.26.00003 KIT C. ELECTR. 3/2 NC 3VA 24V AC MICROSOL
- C50.26.00004 KIT C. ELECTR. 3/2 NC 3VA W 110V AC MICROSOL
- C50.26.00005 KIT C. ELECTR. 3/2 NC 3VA W 220V AC MICROSOL
- 050.26.00002 SV 3/8" 050 PRED. C. ELECTR. MICROSOL / PNEUM.
- 052.26.00002 SV 1/2" 052 PRED. C. ELECTR. MICROSOL / PNEUM.

Comando Cnomo Cnomo Control

- A50.26.00010 CONN. CNOMO
- A50.26.00006 SOL. 3W 24V DC
- A50.26.00007 SOL. 5VA 24V AC
- A50.26.00008 SOL. 5VA 110V AC
- A50.26.00009 SOL. 5VA 220V AC
- C50.26.00006 C. ELECTR. EV 3/2 NC CNOMO
- 050.26.00001 SV 3/8" 050 PRED. C. ELECTR. CNOMO
- 052.26.00001 SV 1/2" 052 PRED. C. ELECTR. CNOMO

Comando Pneumatico Pneumatic Control

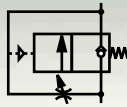
- C40.26.00014 KIT C. PNEUMATIC
- 050.26.00002 SV 3/8" 050 PRED. C. ELECTR. MICROSOL / PNEUM.
- 052.26.00002 SV 1/2" 052 PRED. C. ELECTR. MICROSOL / PNEUM.

Modular line

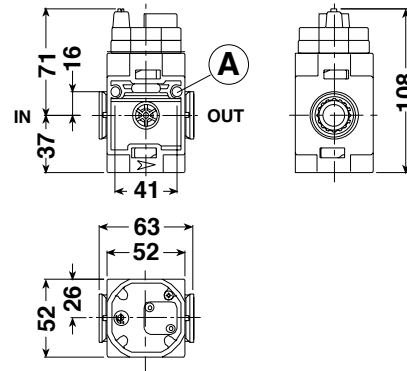
AIRCOMP

050 3/8" - 052 1/2"

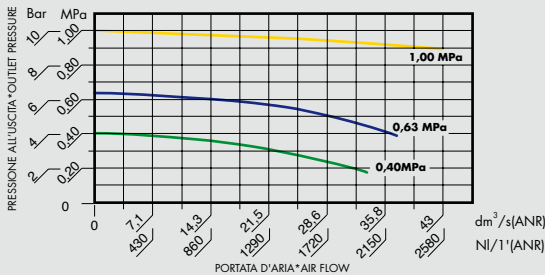
Avviatore progressivo
Slow start valve



A FORI DI FISSAGGIO Ø 5.5
FIXING HOLES Ø 5.5



CURVE DI PORTATA*FLOW CHARTS



Avviatore progressivo

Pressurizza gradualmente l'impianto fino al raggiungimento della pressione d'esercizio.

- * Prima di erogare la massima pressione disponibile, l'aria viene fatta fluire lentamente nel circuito di valle fino al raggiungimento del 60% circa della pressione a monte.
- * Per fissare il tempo della messa in pressione, utilizzare l'apposito regolatore di flusso incorporato.
- * Possibilità di fissaggio a parete utilizzando i fori predisposti.
- * Pressione minima ammessa: 3 Bar (0,3 MPa).
- * Pressione massima d'esercizio: 10 Bar (1 MPa).
- * Temperatura ambiente max (a 10 bar) 50 °C (122 °F).
- * Coppia di serraggio max. inserti G3/8" IN-OUT: 60 N·m.
- * Coppia di serraggio max. inserti G1/2" IN-OUT: 80 N·m.
- * Portata di riferimento (P=10 Bar - Δp=1 Bar): 2580 NI/min.
- * Peso: 0,270 Kg.
- * Prodotto conforme alla direttiva 2002/95/CE (RoHS).

Slow start valve

Gradually pressurizes the system until reaching the set operating pressure value.

- * Before delivering the maximum available pressure, the air is allowed to slowly flow around the downstream circuit until about 60% of the pressure is reached upstream.
- * Use the built-in flow governor to establish the pressurizing time.
- * It can be wall mounted using the relative holes.
- * Minimum pressure admitted: 3 Bar (0,3 MPa).
- * Maximum working pressure: 10 Bar (1 MPa).
- * Max. ambient temperature (at 10 bar) 50 °C (122 °F).
- * Max. torque inserts G3/8" IN-OUT: 60 N·m.
- * Max. torque inserts G1/2" IN-OUT: 80 N·m.
- * Reference flow rate (P=10 Bar - Δp=1 Bar): 2580 NI/min.
- * Weight: 0,270 Kg.
- * Product complies with Directive 2002/95/CE (RoHS).

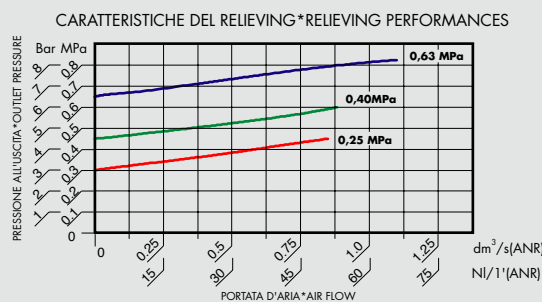
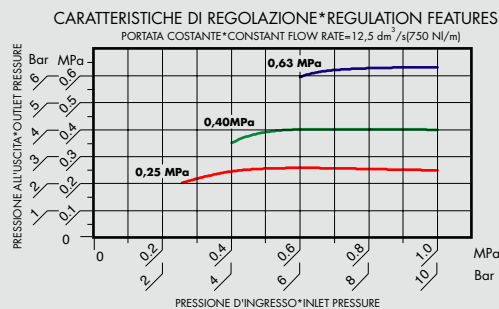
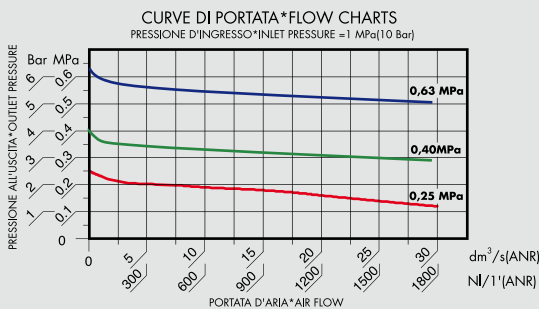
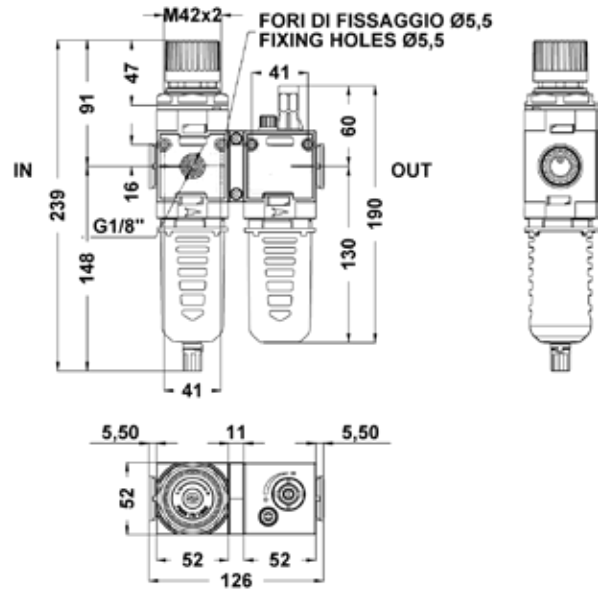
Modular line

AIRCOMP



050 3/8" - 052 1/2"

Unità FR+L
FR+L unit



Unità FR+L

Unità composta da Filtroregolatore + Lubrificatore

- * Disponibile nella versione 3/8 -050 oppure nella versione 1/2 052
- * Stabilità della pressione regolata e basse perdite di carico.
- * Rapida eliminazione della sovrappressione di valle.
- * Aggancio rapido della tazza con meccanismo di sicurezza antiespulsione.
- * Possibilità di fissaggio a parete utilizzando i fori predisposti sul corpo, con staffa.
- * Campi di pressione: 0-4 Bar, 0-8 Bar (standard), 0-12,5 Bar
- 0-0,4 MPa, 0-0,8 MPa (standard), 0-1,25 MPa
- * Pressione massima di esercizio: 12,5 Bar (1,25 MPa).
- * Grado di filtrazione: 5 micron e 20 micron (standard)
- * Dispositivo di drenaggio della condensa manuale e semiautomatico in versione integrata (SS).
- * Temperatura ambiente max (a 10Bar) 50 °C (122 °F)
- * Portata di riferimento (P= 6,3 Bar Δp= 1 Bar): 1500 NI/min **NEW**
- * Peso: 0,70 Kg
- * Coppia di serraggio max inserti G3/8 IN e OUT: 60 Nm
- * Coppia di serraggio max inserti G1/2IN e OUT: 80 Nm
- * Per altre caratteristiche vedi pag. 39 (FR) e pag. 36 (L).
- * Prodotto conforme alla direttiva 2002/95/CE (RoHS)

FR+L Unit

Unit consisting of Filter regulator + Lubricator

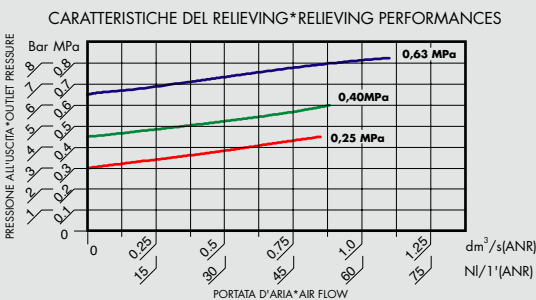
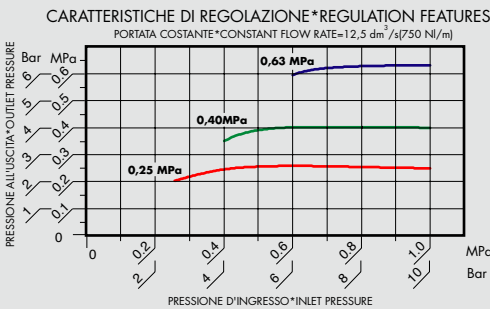
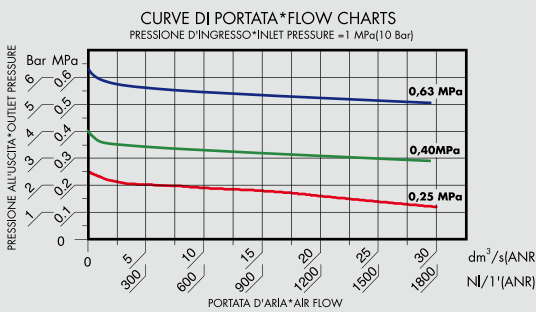
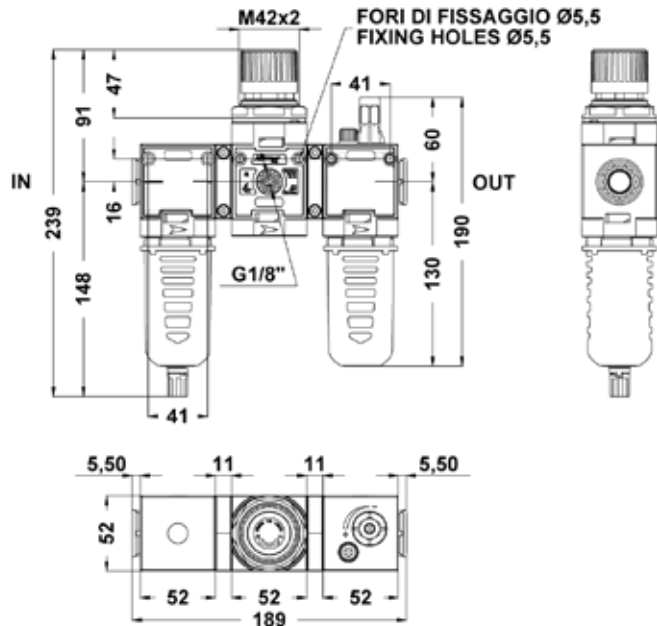
- * Unit available in two different versions: 3/8 line 050 and 1/2 line 052.
- * The set pressure is kept stable regardless of upstream variations
- * Downstream overpressures quickly eliminated.
- * Quick bowl connection by means of the safety ring mechanism.
- * Can be wall mounted using the relative holes or on bracket.
- * Pressure ranges: 0-4 Bar, 0-8 Bar (standard), 0-12,5 Bar
- 0-0,4 MPa, 0-0,8 MPa (standard), 0-1,25 MPa
- * Maximum operating pressure: 12,5 Bar (1,25 MPa).
- * Filtering degree: 5 micron and 20 micron (standard)
- * Integrated manual and semiautomatic condensate drainage (SS) or SA and SAD automatic versions.
- * Maximum ambient temperature (at 10Bar) 50 °C (122 °F)
- * Reference flow rate (P= 6,3 Bar Δp= 1 Bar): 1500 NI/min **NEW**
- * Weight: 0,70 Kg.
- * Max. torque inserts G 3/8 IN e OUT: 60 Nm
- * Max. torque inserts G 1/2 IN e OUT: 80 Nm
- * Further technical features please see page 39 (FR) and page 36 (L).
- * Product complies with Directive 2002/95/CE (RoHS)

Modular line

AIRCOMP

050 3/8" - 052 1/2"

Unità F+R+L
F+R+L unit



Unità F+R+L

Unità composta da Filtro + Regolatore + Lubrificatore

- * Disponibile nella versione 3/8 -050 oppure nella versione 1/2 052
- * Stabilità della pressione regolata e basse perdite di carico.
- * Rapida eliminazione della sovrappressione di valle.
- * Aggancio rapido della tazza con meccanismo di sicurezza antiespulsione.
- * Possibilità di fissaggio a parete utilizzando i fori predisposti sul corpo, con staffa.
- * Campi di pressione: 0-4 Bar, 0-8 Bar (standard), 0-12 Bar 0-0,4 MPa, 0-0,8 MPa (standard), 0-1,2 MPa
- * Pressione massima di esercizio: 12,5 Bar (1,25 MPa).
- * Grado di filtrazione: 5 micron e 20 micron (standard)
- * Dispositivo di drenaggio della condensa manuale e semiautomatico in versione integrata (SS).
- * Temperatura ambiente max (a 10Bar) 50 °C (122 °F)
- * Portata di riferimento (P= 6,3 Bar Δp= 1 Bar) : 1500 NI/min
- * Peso: 0,776 Kg
- * Coppia di serraggio max inserti G3/8 IN e OUT: 60 Nm
- * Coppia di serraggio max inserti G1/2IN e OUT: 80 Nm
- * Per altre caratteristiche vedi pag. 34 (F), pag. 33 (R) e pag. 36 (L)
- * Prodotto conforme alla direttiva 2002/95/CE (RoHS)

NEW

F+R+L Unit

Unit consisting of Filter + Regulator + Lubricator

- * Unit available in two different versions: 3/8 line 050 and 1/2 line 052.
- * The set pressure is kept stable regardless of upstream variations
- * Downstream overpressures quickly eliminated.
- * Quick bowl connection by means of the safety ring mechanism.
- * Can be wall mounted using the relative holes or on bracket.
- * Pressure ranges: 0-4 Bar, 0-8 Bar (standard), 0-12,5 Bar 0-0,4 MPa, 0-0,8 MPa (standard), 0-1,25 MPa
- * Maximum operating pressure: 12,5 Bar (1,25 MPa).
- * Filtering degree: 5 micron and 20 micron (standard)
- * Integrated manual and semiautomatic condensate drainage (SS) or SA and SAD automatic versions.
- * Maximum ambient temperature (at 10Bar) 50 °C (122 °F)
- * Reference flow rate (P= 6,3 Bar Δp= 1 Bar) : 1500 NI/min
- * Weight: 0,776 Kg.
- * Max. torque inserts G 3/8 IN e OUT: 60 Nm
- * Max. torque inserts G 1/2 IN e OUT: 80 Nm
- * Further technical features please see page 34 (F), page 33 (R) and page 36 (L).
- * Product complies with Directive 2002/95/CE (RoHS)

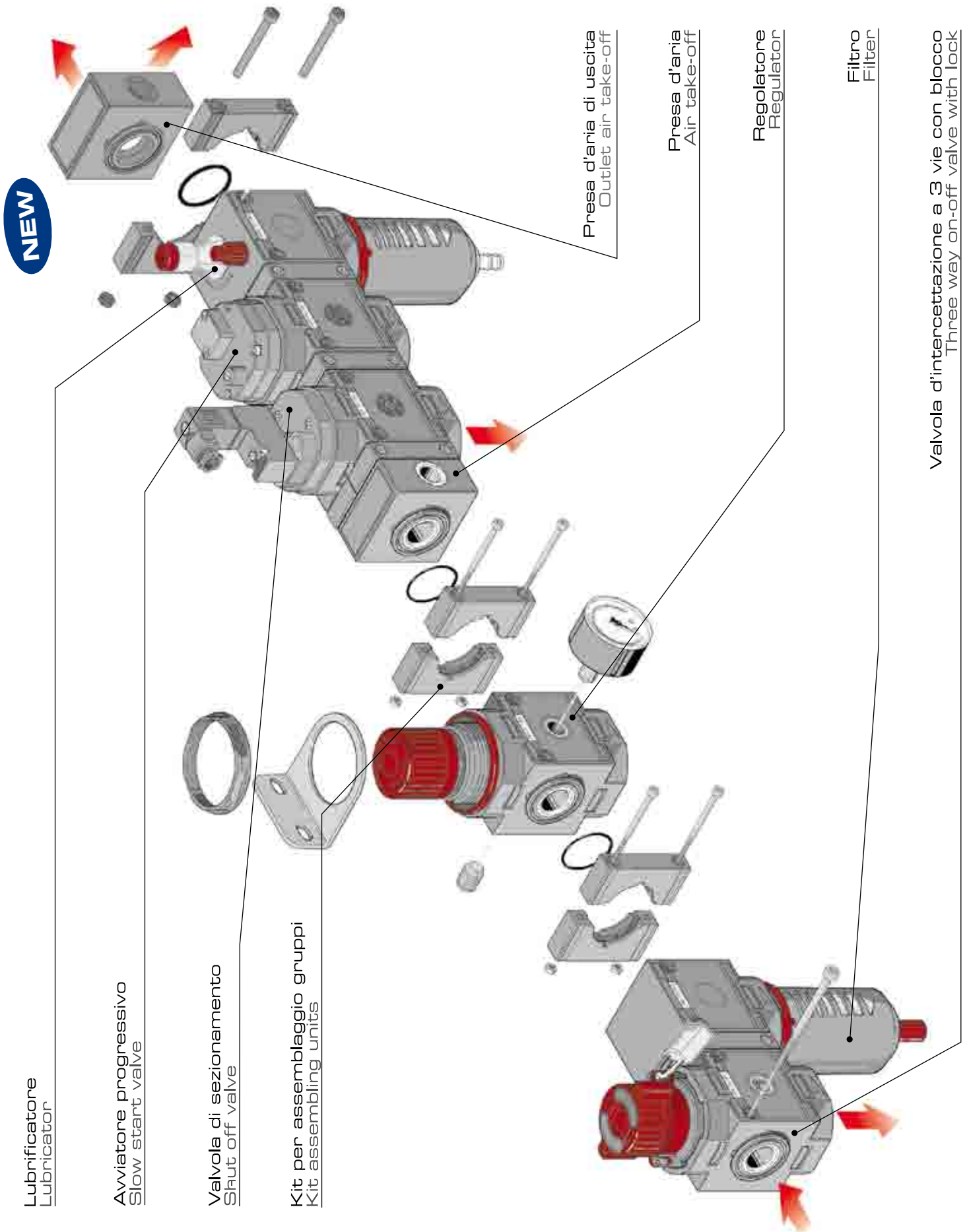
NEW

Modular line

AIRCOMP

050 3/8" - 052 1/2"

Schema di montaggio
Assembling system



Modular line

AIRCOMP

050 3/8" - 052 1/2"

Codici di ordinazione
Order Code

Guida alle referenze
Guide to references

FR 3/8" 050 20 08 R PE SS

Prodotto
Product

R = Regolatore
Regulator
F = Filtro
Filter
MF = Microfiltro
Microfilter
L = Lubrificatore
Lubricator
FR = Filtro regolatore
Filter regulator
V3 = Valvola a 3 vie
3 Way on-off valve
SV = Valvola di sezionamento
Shut-off valve
AVP = Avviatore progressivo
Slow start valve

Connessione
Connection

3/8" = G3/8"
1/2" = G1/2"

Linea
Line

050
052

Elemento filtrante
Filtering element

5 = 5 micron
20 = 20 micron
0,01 = 0,01 micron

Tipo speciale
Special Type

VL = Caricamento in depressione
Vacuum loading
LI = Indicatore di livello
Level indicator

Scarico
Drain

SS = Manuale e semi-automatico (standard)
Manual and semi-automatic (standard)
SA = Automatico a galleggiante
Automatic float type
SAD = Automatico differenziale
Automatic differential

Tazza
Bowl

PE = Protezione esterna
External protection

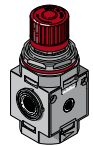
Versione
Version

R = Relieving (per aria)
Relieving (for air)
A = Senza relieving (per acqua)
No relieving (for water)

Campo di regolazione
Range of pressure

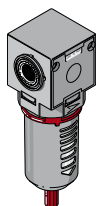
04 = 0÷4 Bar
08 = 0÷8 Bar
12 = 0÷12 Bar

Regolatore Regulator



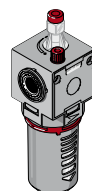
CODICE-CODE	REF.
050.11.00004	R 3/8" 050 04 R
050.11.****	R 3/8" 050 08 R
050.11.00001	R 3/8" 050 12 R
052.11.00004	R 1/2" 052 04 R
052.11.****	R 1/2" 052 08 R
052.11.00001	R 1/2" 052 12 R

Filtro Filter



CODICE-CODE	REF.
050.12.00025	F 3/8" 050 20 PE SS
050.12.00028	F 3/8" 050 5 PE SS
Versione Scarico Automatico a galleggiante Float type automatic drain version	
050.12.00053	F 3/8" 050 20 PE SA
050.12.00054	F 3/8" 050 5 PE SA
Versione Scarico Automatico "Differenziale" "Differential" automatic drain version	
050.12.00070	F 3/8" 050 20 PE SAD
050.12.00071	F 3/8" 050 5 PE SAD
052.12.00025	F 1/2" 052 20 PE SS
052.12.00028	F 1/2" 052 5 PE SS
Versione Scarico Automatico a galleggiante Float type automatic drain version	
052.12.00053	F 1/2" 052 20 PE SA
052.12.00054	F 1/2" 052 5 PE SA
Versione Scarico Automatico "Differenziale" "Differential" automatic drain version	
052.12.00061	F 1/2" 052 20 PE SAD
052.12.00062	F 1/2" 052 5 PE SAD

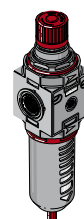
Lubrificatore Lubricator



CODICE-CODE	REF.
050.13.00025	L 3/8" 050 PE
050.13.00500	L 3/8" 050 PE VL
050.13.00034	L 3/8" 050 PE IL
052.13.00025	L 1/2" 052 PE
052.13.00500	L 1/2" 052 PE VL
052.13.00034	L 1/2" 052 PE IL

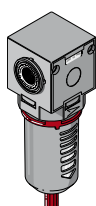
→ = Standard version

Filtro regolatore Filter regulator



CODICE-CODE	REF.
050.14.00025	FR 3/8" 050 20 08 R PE SS
050.14.00001	FR 3/8" 050 20 12 R PE SS
050.14.00038	FR 3/8" 050 5 08 R PE SS
050.14.00039	FR 3/8" 050 5 12 R PE SS
Versione Scarico Automatico a galleggiante Float type automatic drain version	
050.14.00057	FR 3/8" 050 20 08 R PE SA
050.14.00059	FR 3/8" 050 20 12 R PE SA
050.14.00060	FR 3/8" 050 5 08 R PE SA
050.14.00062	FR 3/8" 050 5 12 R PE SA
Versione Scarico Automatico "Differenziale" "Differential" automatic drain version	
050.14.00070	FR 3/8" 050 20 08 R PE SAD
050.14.00071	FR 3/8" 050 20 12 R PE SAD
050.14.00072	FR 3/8" 050 5 08 R PE SAD
050.14.00073	FR 3/8" 050 5 12 R PE SAD

Microfiltro antiolio a coalescenza Coalescent oil-proof microfilter



CODICE-CODE	REF.
050.12.00010	MF 3/8" 050 0,01 PE SS
Versione Scarico Automatico a galleggiante Float type automatic drain version	
050.12.00060	MF 3/8" 050 0,01 PE SA
Versione Scarico Automatico "Differenziale" "Differential" automatic drain version	
050.12.00072	MF 3/8" 050 0,01 PE SAD
052.12.00010	MF 1/2" 052 0,01 PE SS
Versione Scarico Automatico a galleggiante Float type automatic drain version	
052.12.00060	MF 1/2" 052 0,01 PE SA
Versione Scarico Automatico "Differenziale" "Differential" automatic drain version	
052.12.00063	MF 1/2" 052 0,01 PE SAD

Per altre esecuzioni
contattare l'ufficio
commerciale

For further versions,
please contact our
sales dept.

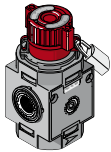
Modular line

AIRCOMP

050 3/8" - 052 1/2"

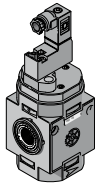
Codici di ordinazione
Order Code

Valvola d'intercettazione a 3 vie con blocco
3 Way on-off valve



CODICE-CODE	REF.
→ 050.25.00001	V 3/8" 050 V 3
→ 052.25.00001	V 1/2" 052 V 3

Valvola di sezionamento
Shut-off valve



CODICE-CODE	REF.
→ 050.26.00002	SV 3/8" 050 Pred. C. Electr. Microsol/Pneum.
→ 052.26.00002	SV 1/2" 052 Pred. C. Electr. Microsol/Pneum.
C50.26.00002	Kit. C. Electr. 3/2 NC 2W 24V DC Microsol
C50.26.00003	Kit. C. Electr. 3/2 NC 1W 24V AC Microsol
C50.26.00004	Kit. C. Electr. 3/2 NC 1W 110V AC Microsol
C50.26.00005	Kit. C. Electr. 3/2 NC 1W 220V AC Microsol
C40.26.00014	Kit. C. Pneumatic
CODICE-CODE	REF.
→ 050.26.00001	SV 3/8" 050 Pred. C. Electr. Cnomo
→ 052.26.00001	SV 1/2" 052 Pred. C. Electr. Cnomo
C50.26.00006	C. Electr. EV 3/2 NC Cnomo
A50.26.00006	Sol. 5W 24V DC
A50.26.00007	Sol. 5W 24V AC
A50.26.00008	Sol. 5W 110V AC
A50.26.00009	Sol. 5W 220V AC
A50.26.00010	Con. Cnomo

Avviatore progressivo
Slow start valve



CODICE-CODE	REF.
→ 050.27.00001	AVP 3/8" 050 PN Autom.
→ 052.27.00001	AVP 1/2" 052 PN Autom.

Gruppo F+R+L
F+R+L Unit



CODICE-CODE	REF.
→ 050.15.00025	F+R+L 3/8" 050 20 08 R PE SS
050.15.00033	F+R+L 3/8" 050 20 12 R PE SS
050.15.00034	F+R+L 3/8" 050 5 04 R PE SS
050.15.00035	F+R+L 3/8" 050 5 08 R PE SS
050.15.00036	F+R+L 3/8" 050 5 12 R PE SS
050.15.00501	F+R+L 3/8" 050 20 08 R PE SS VL
050.15.00505	F+R+L 3/8" 050 20 12 R PE SS VL

Versione Scarico Automatico a galleggiante
Float type automatic drain version

050.15.00057	F+R+L 3/8" 050 20 08 R PE SA
050.15.00062	F+R+L 3/8" 050 20 12 R PE SA

Versione Scarico Automatico "Differenziale"
"Differential" automatic drain version

050.15.00040	F+R+L 3/8" 050 20 08 R PE SAD
050.15.00041	F+R+L 3/8" 050 20 12 R PE SAD
→ 052.15.00025	F+R+L 1/2" 052 20 08 R PE SS
052.15.00033	F+R+L 1/2" 052 20 12 R PE SS
052.15.00034	F+R+L 1/2" 052 5 04 R PE SS
052.15.00035	F+R+L 1/2" 052 5 08 R PE SS
052.15.00036	F+R+L 1/2" 052 5 12 R PE SS
052.15.00501	F+R+L 1/2" 052 20 08 R PE SS VL
052.15.00505	F+R+L 1/2" 052 20 12 R PE SS VL

Versione Scarico Automatico a galleggiante
Float type automatic drain version

052.15.00057	F+R+L 1/2" 052 20 08 R PE SA
052.15.00062	F+R+L 1/2" 052 20 12 R PE SA

Versione Scarico Automatico "Differenziale"
"Differential" automatic drain version

052.15.00037	F+R+L 1/2" 052 20 08 R PE SAD
052.15.00038	F+R+L 1/2" 052 20 12 R PE SAD

Gruppo FR+L
FR+L Unit



CODICE-CODE	REF.
→ 050.16.00025	FR+L 3/8" 050 20 08 R PE SS
050.16.00001	FR+L 3/8" 050 20 12 R PE SS
050.16.00036	FR+L 3/8" 050 5 08 R PE SS
050.16.00037	FR+L 3/8" 050 5 12 R PE SS
050.16.00501	FR+L 3/8" 050 20 08 R PE SS VL
050.16.00505	FR+L 3/8" 050 20 12 R PE SS VL

Versione Scarico Automatico a galleggiante
Float type automatic drain version

050.16.00057	FR+L 3/8" 050 20 08 R PE SA
050.16.00059	FR+L 3/8" 050 20 12 R PE SA

Versione Scarico Automatico "Differenziale"
"Differential" automatic drain version

050.16.00083	FR+L 3/8" 050 20 08 R PE SAD
050.16.00084	FR+L 3/8" 050 20 12 R PE SAD

→ 052.16.00025	FR+L 1/2" 052 20 08 R PE SS
052.16.00001	FR+L 1/2" 052 20 12 R PE SS
052.16.00035	FR+L 1/2" 052 5 04 R PE SS
052.16.00036	FR+L 1/2" 052 5 08 R PE SS
052.16.00037	FR+L 1/2" 052 5 12 R PE SS
052.16.00501	FR+L 1/2" 052 20 08 R PE SS VL
→ 052.16.00505	FR+L 1/2" 052 20 12 R PE SS VL

Versione Scarico Automatico a galleggiante
Float type automatic drain version

052.16.00057	FR+L 1/2" 052 20 08 R PE SA
052.16.00059	FR+L 1/2" 052 20 12 R PE SA

Versione Scarico Automatico "Differenziale"
"Differential" automatic drain version

052.16.00063	FR+L 1/2" 052 20 08 R PE SAD
052.16.00064	FR+L 1/2" 052 20 12 R PE SAD

Gruppo V3+FR+L
V3+FR+L Unit



CODICE-CODE	REF.
→ 050.36.00025	V3+FR+L 3/8" 050 20 08 R PE SS
050.36.00001	V3+FR+L 3/8" 050 20 12 R PE SS
050.36.00035	V3+FR+L 3/8" 050 5 04 R PE SS
050.36.00036	V3+FR+L 3/8" 050 5 08 R PE SS
050.36.00037	V3+FR+L 3/8" 050 5 12 R PE SS
050.36.00501	V3+FR+L 3/8" 050 20 08 R PE SS VL
050.36.00505	V3+FR+L 3/8" 050 20 12 R PE SS VL

Versione Scarico Automatico a galleggiante
Float type automatic drain version

050.36.00057	V3+FR+L 3/8" 050 20 08 R PE SA
050.36.00059	V3+FR+L 3/8" 050 20 12 R PE SA

Versione Scarico Automatico "Differenziale"
"Differential" automatic drain version

050.36.00063	V3+FR+L 3/8" 050 20 08 R PE SAD
050.36.00064	V3+FR+L 3/8" 050 20 12 R PE SAD

→ 052.36.00025	V3+FR+L 1/2" 052 20 08 R PE SS
052.36.00001	V3+FR+L 1/2" 052 20 12 R PE SS
052.36.00035	V3+FR+L 1/2" 052 5 04 R PE SS
052.36.00036	V3+FR+L 1/2" 052 5 08 R PE SS
052.36.00037	V3+FR+L 1/2" 052 5 12 R PE SS
→ 052.36.00501	V3+FR+L 1/2" 052 20 08 R PE SS VL
052.36.00505	V3+FR+L 1/2" 052 20 12 R PE SS VL

Versione Scarico Automatico a galleggiante
Float type automatic drain version

052.36.00058	V3+FR+L 1/2" 052 20 04 R PE SA
052.36.00057	V3+FR+L 1/2" 052 20 08 R PE SA
052.36.00059	V3+FR+L 1/2" 052 20 12 R PE SA

Versione Scarico Automatico "Differenziale"
"Differential" automatic drain version

052.36.00063	V3+FR+L 1/2" 052 20 08 R PE SAD
--------------	---------------------------------

Per altre esecuzioni
contattare l'ufficio
commerciale

For further versions,
please contact our
sales dept.

→ = Standard version

Modular line

AIRCOMP

050 3/8" - 052 1/2"

Codici di ordinazione Order Code

Gruppo F+L F+L Unit



CODICE-CODE	REF.
050.17.00025	F+L 3/8" 050 20 PE SS
050.17.00029	F+L 3/8" 050 5 PE SS
050.17.00501	F+L 3/8" 050 20 PE SS VL
Versione Scarico Automatico a galleggiante	
Float type automatic drain version	
050.17.00053	F+L 3/8" 050 20 PE SA
050.17.00054	F+L 3/8" 050 5 PE SA
050.17.00511	F+L 3/8" 050 20 PE SA VL
Versione Scarico Automatico "Differenziale"	
"Differential" automatic drain version	
050.17.00030	F+L 3/8" 050 20 PE SAD
050.17.00031	F+L 3/8" 050 5 PE SAD

→	052.17.00025	F+L 1/2" 052 20 PE SS
	052.17.00029	F+L 1/2" 052 5 PE SS
	052.17.00501	F+L 1/2" 052 20 PE SS VL
Versione Scarico Automatico a galleggiante		
Float type automatic drain version		
	052.17.00053	F+L 1/2" 052 20 PE SA
	052.17.00054	F+L 1/2" 052 5 PE SA
	052.17.00511	F+L 1/2" 052 20 PE SA VL
Versione Scarico Automatico "Differenziale"		
"Differential" automatic drain version		
	052.17.00055	F+L 1/2" 052 20 PE SAD
	052.17.00056	F+L 1/2" 052 5 PE SAD

Gruppo F+MF F+MF Unit



CODICE-CODE	REF.	
→	050.19.00001	F 3/8" 050 5 PE SS+MF 3/8" 050 0,01 PE SS
Versione Scarico Automatico a galleggiante		
Float type automatic drain version		
→	050.19.00002	F 3/8" 050 5 PE SS+MF 3/8" 050 0,01 PE SA
Versione Scarico Automatico "Differenziale"		
"Differential" automatic drain version		
	050.19.00004	F 3/8" 050 5 PE SS+MF 3/8" 050 0,01 PE SAD
	052.19.00001	F 1/2" 052 5 PE SS+MF 1/2" 050 0,01 PE SS
Versione Scarico Automatico a galleggiante		
Float type automatic drain version		
	052.19.00002	F 1/2" 052 5 PE SS+MF 1/2" 050 0,01 PE SA
Versione Scarico Automatico "Differenziale"		
"Differential" automatic drain version		
	052.19.00004	F 1/2" 052 5 PE SS+MF 1/2" 050 0,01 PE SAD

Cupola spia completa Oil window



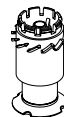
CODICE-CODE	PROD.
C42.03.00005	L

Tappo olio con OR 2031 Oil plug with OR 2031



CODICE-CODE	PROD.
C75.03.00073	L

Gruppo filtraggio Filtering element



CODICE-CODE	PROD.	VERSION
C50.02.00005	F	20 MICRON
C50.02.00018	FR	20 MICRON
C50.02.00006	F	5 MICRON
C50.02.00019	FR	5 MICRON
C50.02.00007	MF	0,01 MICRON

Scarico automatico Automatic drain



CODICE-CODE	PRODUCT
C40.02.00130 SA	F - FR - MF
C42.02.00012 SAD	F - FR - MF

Kit montaggio scarico automatico Mounting kit for automatic drain



CODICE-CODE	PRODUCT
C40.02.00131	SA - SAD

Manometro Gauge



CODICE-CODE	Bar	Psi	A	B	CH.
A38.00.00026	0÷12	0÷175	40	G1/8"	14
A38.00.00055	0÷6	0÷85	40	G1/8"	12
A38.00.00104	0÷2,5	0÷85	40	G1/8"	12

Accessori e ricambi Spare parts

Gruppo membrana completa Diaphragm complete



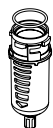
CODICE-CODE	PROD.	VERSION
C50.01.00021	R - FR	RELIEVING

Molla regolazione Regulation spring



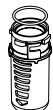
CODICE-CODE	PROD.	SET REGULATION
A50.01.00006	MR - R - FR	0÷4 Bar
A50.01.00007	MR - R - FR	0÷8 Bar
A50.01.00008	MR - R - FR	0÷12 Bar

Tazza completa per filtro Bowl for filter



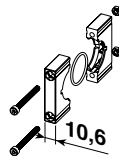
CODICE-CODE	PROD.	VERSION
C50.02.00002	F - FR - MF	PE SS
C50.02.00038	F - FR - MF	PE SA
C50.02.00062	F - FR - MF	PE SAD

Tazza completa per lubrificatore Bowl for lubricator



CODICE-CODE	PROD.	VERSION
C50.03.00001	L	PE
C50.13.01000	VL	PE
C50.03.00038	IL	PE

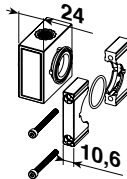
Kit per assemblaggio gruppi Kit assembling units



CODICE-CODE	PRODUCT
C50.05.00001	F+R+L
C50.06.00001	FR+L - F+L

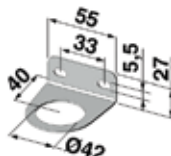
Presca d'aria Air takeoff

NEW



CODICE-CODE	CONNECTION	PRODUCT
Presca d'aria intermedia / Intermediate air take-off		
C50.05.00003	1/4"	F+R+L - FR+L - F+L
Presca d'aria ingresso / Inlet air take-off		
C50.06.00002	1/4" - 3/8"	tutti / all
Presca d'aria uscita / Outlet air take-off		
C50.06.00003	1/4" - 3/8"	tutti / all

Staffa fissaggio a parete Bracket



CODICE-CODE
C75.01.00018

→ = Standard version

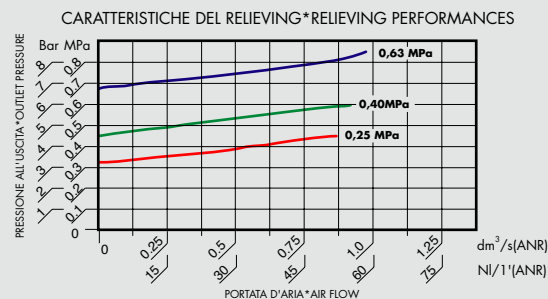
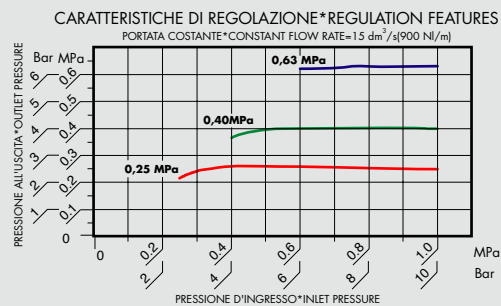
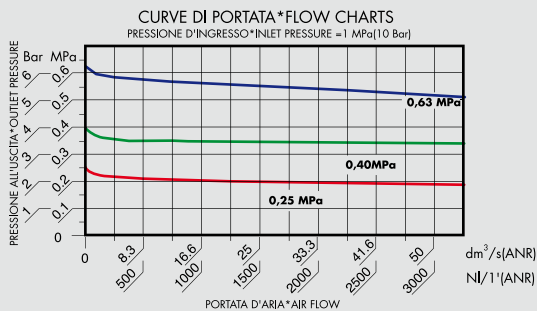
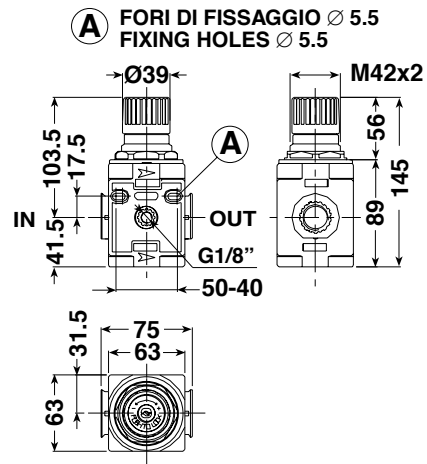
Modular line

AIRCOMP



075 1/2"

Regolatore
Regulator



Regolatore

- * Membrana a rotolamento.
- * Stabilità della pressione regolata indipendentemente dalle variazioni a monte.
- * Grande portata con basse perdite di carico.
- * Rapida eliminazione delle sovrappressioni a valle.
- * Pomello con dispositivo di bloccaggio della regolazione.
- * Possibilità di fissaggio a parete utilizzando i fori predisposti o su staffa.
- * Campi di pressione:
0÷4 Bar, 0÷8 Bar (standard), 0÷12,5 Bar
0÷0,4 MPa, 0÷0,8 MPa (standard), 0÷1,25 MPa
- * Pressione massima d'ingresso: 12,5 Bar (1,25 MPa).
- * Temperatura ambiente max (a 10 bar) 50 °C (122 °F).
- * Coppia di serraggio max. inserti G1/2" IN-OUT: 80 N·m.
- * Portata di riferimento (P=6,3 Bar - Δp=1 Bar): 2880 NI/min. **NEW**
- * Peso: 0,435 Kg.
- * Prodotto conforme alla direttiva 2002/95/CE (RoHS).

Regulator

- * Rolling diaphragm.
- * The set pressure is kept stable regardless of upstream variations.
- * High flow rates with low load losses.
- * Downstream overpressures quickly eliminated.
- * Lockable safety knob.
- * Can be wall mounted by using the relative holes or on bracket.
- * Pressure ranges:
0÷4 Bar, 0÷8 Bar (standard), 0÷12,5 Bar
0÷0,4 MPa, 0÷0,8 MPa (standard), 0÷1,25 MPa
- * Maximum inlet pressure: 12,5 Bar (1,25 MPa).
- * Max. ambient temperature (at 10 bar) 50 °C (122 °F).
- * Max. torque inserts G1/2" IN-OUT: 80 N·m.
- * Reference flow rate (P=6,3 Bar - Δp=1 Bar): 2880 NI/min. **NEW**
- * Weight: 0,435 Kg.
- * Product complies with Directive 2002/95/CE (RoHS).

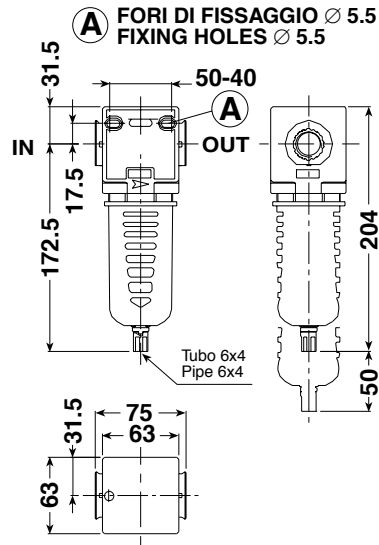
Modular line

AIRCOMP



075 1/2"

Filtro
Filter

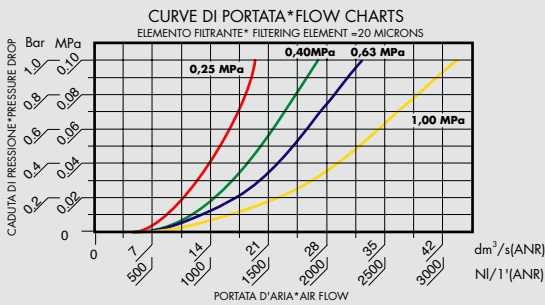


Filtro

- * Elevato livello di separazione della condensa.
- * Bassa caduta di pressione.
- * Possibilità di fissaggio a parete utilizzando i fori predisposti.
- * Aggancio rapido della tazza con meccanismo di sicurezza antiespulsione.
- * Grado di filtrazione: 5 micron e 20 micron (standard).
- * Dispositivo di drenaggio della condensa manuale e semiautomatico in versione integrata (SS).
- * Disponibile inoltre nelle versioni SA e SAD con scarico automatico, in grado di drenare automaticamente all'esterno del contenitore la condensa, anche in presenza di pressione.
- * Tazza in poliammide tenacizzata con protezione esterna.
- * Quantità di condensa raccolta: 100 cc.
- * Pressione massima d'esercizio: 12,5 Bar (1,25 MPa).
- * Temperatura ambiente max (a 10 bar) 50 °C (122 °F).
- * Coppia di serraggio max. inserti G1/2" IN-OUT: 80 N·m.
- * Portata di riferimento (P=10 Bar - Δp=1 Bar): 3110 NI/min.
- * Peso: 0,355 Kg.
- * Prodotto conforme alla direttiva 2002/95/CE (RoHS).

Filter

- * High condensate separation level.
- * Low pressure drop.
- * Can be wall mounted using the relative holes.
- * Quick bowl connection by means of safety ring mechanism.
- * Filtering degree: 5 micron and 20 micron (standard).
- * Integrated manual and semiautomatic condensate drainage (SS) or "SA" and "SAD" automatic versions.
- * Bowl in toughened polyamide with outer bowl guard.
- * Collected quantity of condensate: 100 cc.
- * Maximum operating pressure: 12,5 Bar (1,25 MPa).
- * Max. ambient temperature (at 10 bar) 50 °C (122 °F).
- * Max. torque inserts G1/2" IN-OUT: 80 N·m.
- * Reference flow rate (P=10 Bar - Δp=1 Bar): 3110 NI/min.
- * Weight: 0,355 Kg.
- * Product complies with Directive 2002/95/CE (RoHS).



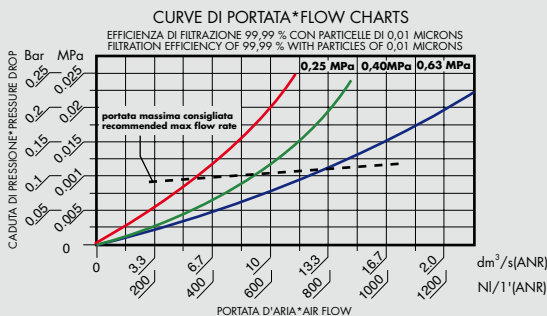
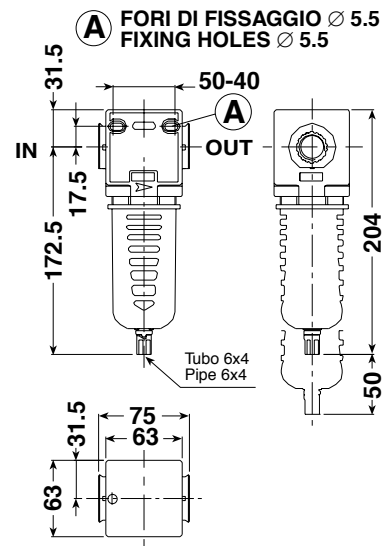
Modular line

AIRCOMP



075 1/2"

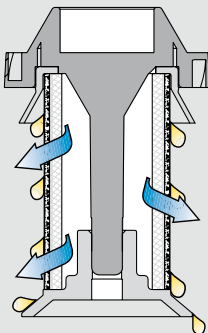
Microfiltro (disoleatore)
Microfilter (depurator)



Cartuccia coalescente Coalescent Cartridge

FUNZIONAMENTO

L'aria carica d'impurità arriva all'interno della speciale cartuccia ad alta efficienza che ha il compito di arrestare le particelle solide, catturare e unire all'esterno della cartuccia stessa le particelle di olio e condensa (effetto coalescente), in modo che possano facilmente precipitare sul fondo del contenitore ed essere drenate all'esterno. L'aria filtrata sarà così priva di impurità solide e particelle liquide.



FUNCTIONING

The air with impurity enter into the special cartridge with high efficiency, that stop solid particles, capture and join outside particles of oil and condensate (coalescent effect). In this way, they easily fall down at the bottom of the bowl, where condensate is discharged. Filtered air obtained is without solid and liquid parts.

Microfiltro antiolio a coalescenza

Indispensabile in circuiti dove non è ammessa la presenza di olio.

- * Cartuccia ad effetto coalescente in microfibra che consente una elevata efficienza di filtrazione (99,99% su particelle di 0,01 micron).
- * Lunga durata dell'elemento filtrante.
- * Possibilità di fissaggio a parete utilizzando i fori predisposti.
- * Dispositivo di drenaggio della condensa manuale e semiautomatico in versione integrata (SS).
- * Disponibile inoltre nelle versioni SA e SAD con scarico automatico, in grado di drenare automaticamente all'esterno del contenitore la condensa, anche in presenza di pressione.
- * Tazza in poliammide tenacizzata con protezione esterna.
- * È consigliata l'installazione di un filtro da 5 micron a monte, per consentire una più lunga durata della cartuccia coalescente.
- * Pressione massima d'esercizio: 12,5 Bar (1,25 MPa).
- * Temperatura ambiente max (a 10 bar) 50 °C (122 °F).
- * Coppia di serraggio max. inserti G1/2" IN-OUT: 80 N·m.
- * Portata max consigliata (6,3 bar): 800 NI/min. **NEW**
- * Peso: 0,355 Kg.
- * Prodotto conforme alla direttiva 2002/95/CE (RoHS).

Coalescent oil-proof microfilter

Essential in circuits where oil is not permitted.

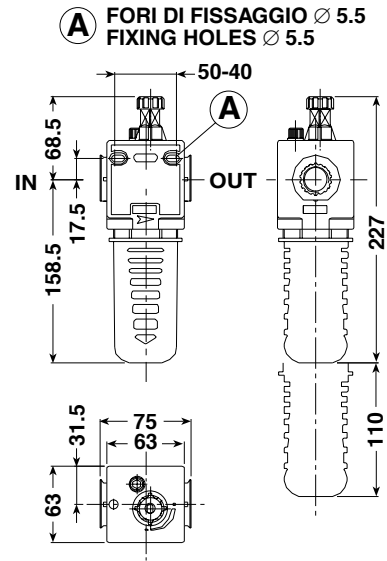
- * Coalescent cartridge made in microfiber, allowing an high filtration efficiency of 99,99% on 0,01 micron particles.
- * Long-lasting filtering element.
- * Can be wall mounted using the relative holes.
- * Integrated manual and semiautomatic condensate drainage (SS) moreover "SA" and "SAD" automatic versions (see page 91).
- * Bowl in toughened polyamide with outer bowl guard.
- * It is recommended to install a 5 micron element filter, to allows longer life of coalescent cartridge.
- * Maximum operating pressure: 12,5 Bar (1,25 MPa).
- * Max. ambient temperature (at 10 bar) 50 °C (122 °F).
- * Max. torque inserts G1/2" IN-OUT: 80 N·m.
- * Recommended max flow rate (6,3 bar): 800 NI/min. **NEW**
- * Weight: 0,355 Kg.
- * Product complying with Directive 2002/95/CE (RoHS).

Modular line

AIRCOMP



075 1/2'' Lubrificatore Lubricator



Lubrificatore

Di tipo proporzionale a nebbia d'olio.

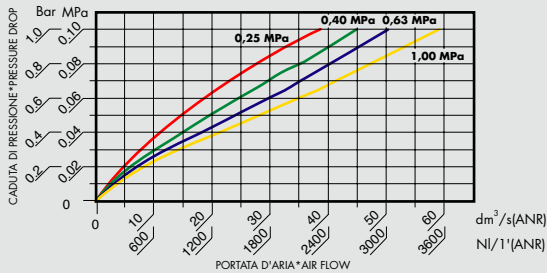
- * Erogazione costante nel tempo.
- * Pescaggio assicurato anche con basse portate.
- * Regolazione sensibile della quantità di lubrificante.
- * Visualizzazione del gocciolamento a 360°.
- * Tappo di caricamento olio.
- * Aggancio rapido della tazza con meccanismo di sicurezza antiespulsione.
- * Possibilità di fissaggio a parete utilizzando i fori predisposti.
- * Tazza in poliammide tenacizzata con protezione esterna.
- * Capacità tazza: 140 cc.
- * Viscosità olio consigliata ISO VG32.
- * Pressione massima d'esercizio: 12,5 Bar (1,25 MPa).
- * Temperatura ambiente max (a 10 bar) 50°C (122°F).
- * Coppia di serraggio max. inserti G1/2" IN-OUT: 80 N-m.
- * Portata di riferimento (P=10 Bar - Δp=1 Bar): 3550 NI/min.
- * Peso: 0,355 Kg.
- * Prodotto conforme alla direttiva 2002/95/CE (RoHS).

Lubricator

The proportional oil mist type.

- * Constantly steady delivery.
- * Suction ensured even with low flow rates.
- * Sensitive lubricant flow regulation.
- * 360° drip display.
- * Oil fill plug.
- * Quick bowl connection by means of safety ring mechanism.
- * Can be wall mounted using the relative holes.
- * Bowl in toughened polyamide with outer bowl guard.
- * Bowl capacity: 140 cc.
- * Recommended oil viscosity ISO VG32.
- * Maximum operating pressure: 12,5 Bar (1,25 MPa).
- * Max. ambient temperature (at 10 bar) 50°C (122°F).
- * Max. torque inserts G1/2" IN-OUT: 80 N-m.
- * Reference flow rate (P=10 Bar - Δp=1 Bar): 3550 NI/min.
- * Weight: 0,355 Kg.
- * Product complies with Directive 2002/95/CE (RoHS).

CURVE DI PORTATA*FLOW CHARTS



MINIMUM OPERATING FLOW

Inlet Pressure			Minimum Air Flow		
Psi	MPa	Bar	dm ³ /s (ANR)	NI/1' (ANR)	SCFM
36	0,25	2,50	0,25	15	0.5
58	0,40	4,00	0,30	18	0.63
91	0,63	6,30	0,38	23	0.8

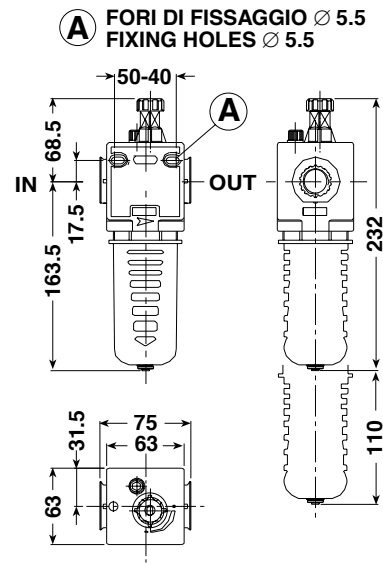
Modular line

AIRCOMP

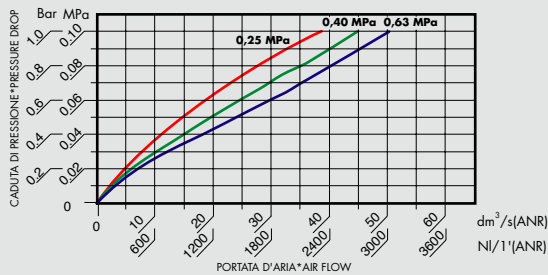


075 1/2"

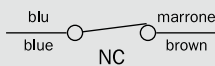
Lubrificatore IL
Lubricator IL



CURVE DI PORTATA*FLOW CHARTS



Indicatore di livello
Level indicator



Lubrificatore con indicatore di livello

- * Questa versione corredata di indicatore di livello a galleggiante, permette di trasmettere un segnale elettrico in grado di comandare allarmi acustici e luminosi al raggiungimento del minimo livello di olio nella tazza.
- * Visualizzazione del gocciolamento a 360°.
- * Capacità tazza: 132 cc.
- * Tensione max: 100V AC/DC.
- * Contatto: 0,75A 10W.
- * Grado di protezione: IP 65.
- * Altre caratteristiche funzionali come modello standard.
- * Coppia di serraggio max. inserti G1/2" IN-OUT: 80 N·m.
- * Portata di riferimento (P=6,3 Bar - Δp=1 Bar): 3020 NI/min.
- * Pressione massima d'esercizio: 7 Bar (0,7 MPa).
- * Peso: 0,385 Kg.
- * Prodotto conforme alla direttiva 2002/95/CE (RoHS).

Lubricator with level indicator

- * This version is equipped with a float level indicator, that allows to receive an electric signal able to control acoustic and luminous alarm, when into the bowl the oil reaches the minimum level.
- * Bowl capacity: 132 cc.
- * Maximum voltage: 100V AC/DC.
- * Contact: 0,75A 10W.
- * Protection degree: IP 65.
- * Other functional features, like standard model.
- * Max. torque inserts G1/2" IN-OUT: 80 N·m.
- * Reference flow rate (P=6,3 Bar - Δp=1 Bar): 3020 NI/min.
- * Maximum working pressure: 7 Bar (0,7 MPa).
- * Weight: 0,385 Kg.
- * Product complies with Directive 2002/95/CE (RoHS).

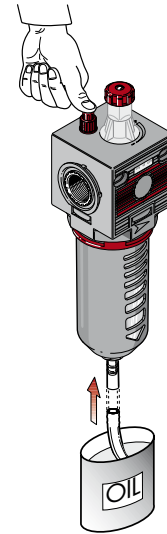
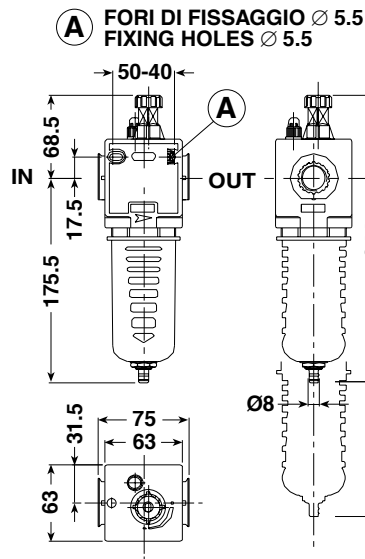
Modular line

AIRCOMP



075 1/2''

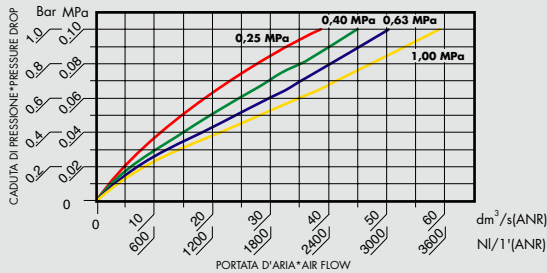
Lubrificatore VL
Lubricator VL



Lubrificatore con caricamento in depressione

- * È indispensabile quando si desidera effettuare il caricamento dell'olio in modo rapido, sicuro e senza interrompere il normale funzionamento dell'impianto.
- * Il riempimento avviene tenendo premuto il pulsante posto sulla base del corpo lubrificatore. Questo provoca una depressione all'interno della tazza, che permette l'aspirazione dell'olio.
- * Il flusso si interrompe solo quando il pulsante viene rilasciato.
- * Il livello dell'olio deve essere controllato visivamente.
- * Pressione minima di attivazione: 3 Bar (0,3 MPa).
- * Altre caratteristiche funzionali come modello standard.
- * Coppia di serraggio max. inserti G1/2" IN-OUT: 80 N.m.
- * Portata di riferimento (P=10 Bar - Δp=1 Bar): 3550 NI/min.
- * Peso: 0,395 Kg.
- * Prodotto conforme alla direttiva 2002/95/CE (RoHS).

CURVE DI PORTATA*FLOW CHARTS



MINIMUM OPERATING FLOW

Inlet Pressure			Minimum Air Flow		
Psi	MPa	Bar	dm ³ /s (ANR)	NI/1' (ANR)	SCFM
36	0,25	2,50	0,25	15	0.5
58	0,40	4,00	0,30	18	0.63
91	0,63	6,30	0,38	23	0.8

Automatic filling lubricator

- * Essential when the oil must be quickly and safely loaded without interrupting the normal operation of the system.
- * Filling is achieved by keeping the button at the base of the lubricator casing depressed. This provokes a vacuum inside the cup enabling the oil to be intaken.
- * The flow will only interrupt when the button is released.
- * The oil level must be visually inspected.
- * Minimum activation pressure: 3 Bar (0,3 MPa).
- * Other functional features as standard model.
- * Max. torque inserts G1/2" IN-OUT: 80 N.m.
- * Reference flow rate (P=10 Bar - Δp=1 Bar): 3550 NI/min.
- * Weight: 0,395 Kg.
- * Product complies with Directive 2002/95/CE (RoHS).

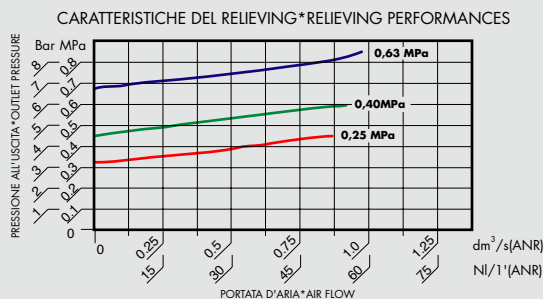
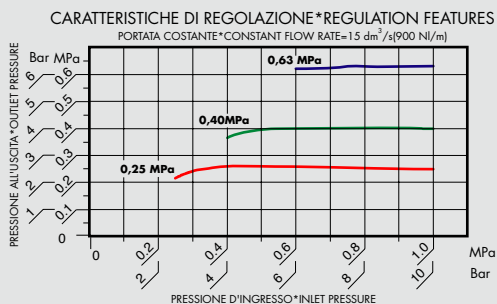
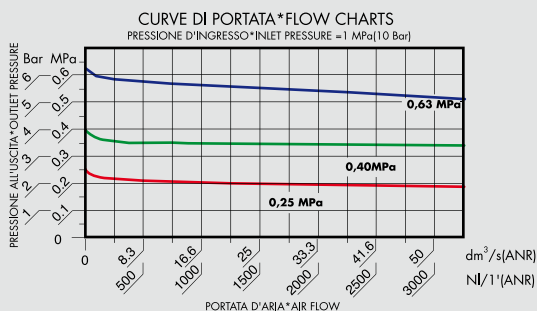
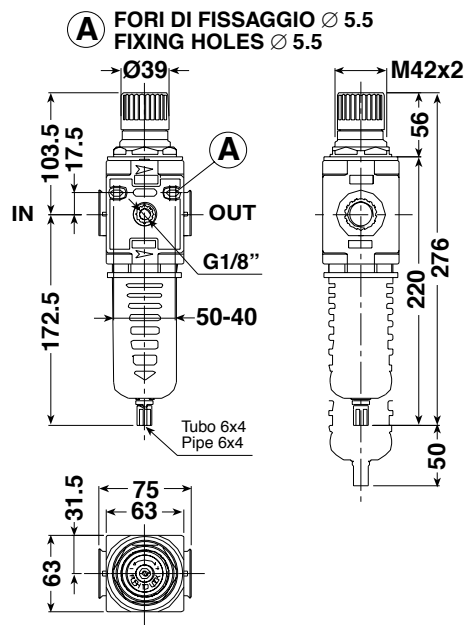
Modular line

AIRCOMP



075 1/2"

Filtro regolatore
Filter regulator



Filtro regolatore

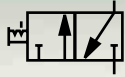
- * Membrana a rotolamento.
- * Stabilità della pressione regolata indipendentemente dalle variazioni a monte. Grande portata con basse perdite di carico.
- * Rapida eliminazione delle sovrappressioni a valle.
- * Pomello con dispositivo di bloccaggio della regolazione.
- * Elevato livello di separazione della condensa.
- * Aggancio rapido della tazza con meccanismo di sicurezza antiespulsione.
- * Possibilità di fissaggio a parete utilizzando i fori predisposti o su staffa.
- * Campi di pressione:
0÷4 Bar, 0÷8 Bar (standard), 0÷12,5 Bar
0÷0,4 MPa, 0÷0,8 MPa (standard), 0÷1,25 MPa
- * Grado di filtrazione: 5 micron e 20 micron (standard).
- * Dispositivo di drenaggio della condensa manuale e semi-automatico in versione integrata (SS) o automatico nelle versioni "SA" o "SAD".
- * Tazza in poliammide tenacizzata con protezione esterna.
- * Quantità di condensa raccolta: 100 cc.
- * Pressione massima d'esercizio: 12,5 Bar (1,25 MPa).
- * Temperatura ambiente max (a 10 bar) 50 °C (122 °F).
- * Coppia di serraggio max. inserti G1/2" IN-OUT: 80 N-m.
- * Portata di riferimento (P=6,3 Bar - Δp=1 Bar): 2880 NI/min.
- * Peso: 0,565 Kg.
- * Prodotto conforme alla direttiva 2002/95/CE (RoHS).

NEW

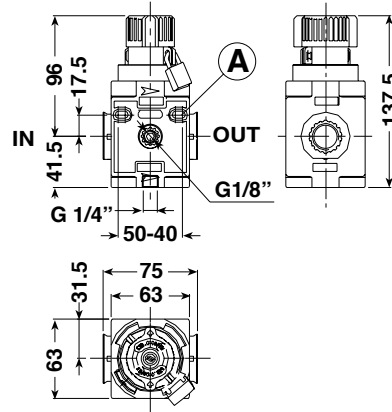
Filter regulator

- * Rolling diaphragm.
- * The set pressure is kept stable regardless of upstream variations.
- * High flow rate with low load losses.
- * Downstream overpressures quickly eliminated.
- * Lockable safety knob.
- * High condensate separation level.
- * Quick bowl connection by means of safety ring mechanism.
- * Can be wall mounted using the relative holes or on bracket.
- * Pressure ranges:
0÷4 Bar, 0÷8 Bar (standard), 0÷12,5 Bar
0÷0,4 MPa, 0÷0,8 MPa (standard), 0÷1,25 MPa
- * Filtering degree: 5 micron and 20 micron (standard).
- * Manual and semiautomatic condensate drainage in the integrated (SS) or "SA" and "SAD" automatic versions.
- * Bowl in toughened polyamide with outer bowl guard.
- * Collected quantity of condensate: 100 cc.
- * Maximum operating pressure: 12,5 Bar (1,25 MPa).
- * Max. ambient temperature (at 10 bar) 50 °C (122 °F).
- * Max. torque inserts G1/2" IN-OUT: 80 N-m.
- * Reference flow rate (P=6,3 Bar - Δp=1 Bar): 2880 NI/min.
- * Weight: 0,565 Kg
- * Product complies with Directive 2002/95/CE (RoHS).

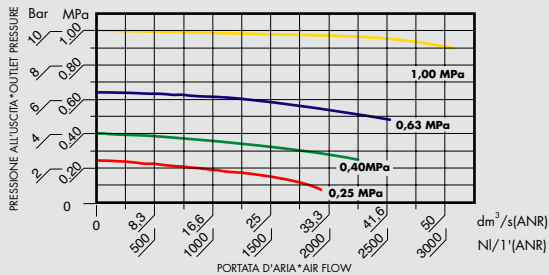
NEW



A FORI DI FISSAGGIO \varnothing 5.5
FIXING HOLES \varnothing 5.5



CURVE DI PORTATA *FLOW CHARTS



Valvola di intercettazione a 3 vie con blocco

- * Viene utilizzata per chiudere l'alimentazione dell'aria e contemporaneamente mettere in scarico il circuito di valle.
- * Il dispositivo di blocco è particolarmente utile nelle operazioni di manutenzione, evita infatti la messa in pressione accidentale o non autorizzata dell'impianto.
- * Possibilità di fissaggio a parete utilizzando i fori predisposti.
- * Connessione di scarico: G1/4".
- * Pressione massima d'ingresso: 12,5 Bar (1,25 MPa).
- * Temperatura ambiente max (a 10 bar) 50 °C (122 °F).
- * L'apparecchio viene fornito corredato di n° 1 lucchetto.
- * Coppia di serraggio max. inserti G1/2" IN-OUT: 80 N·m.
- * Portata di riferimento (P=10 Bar - Δp=1 Bar): 3075 NI/min.
- * Peso: 0,390 Kg.
- * Prodotto conforme alla direttiva 2002/95/CE (RoHS).

3 way on-off valve with lock

- * Used to shut off the air supply while relieving the downstream circuit.
- * The block device is particularly useful during maintenance operations. It prevents the system from being accidentally or wrongly pressurized.
- * It can be wall mounted using the relative holes.
- * Discharge connection: G1/4".
- * Maximum inlet pressure: 12,5 Bar (1,25 MPa).
- * Max. ambient temperature (at 10 bar) 50 °C (122 °F).
- * The device is equipped with 1 lock.
- * Max. torque inserts G1/2" IN-OUT: 80 N·m.
- * Reference flow rate (P=10 Bar - Δp=1 Bar): 3075 NI/min.
- * Weight: 0,390 Kg.
- * Product complies with Directive 2002/95/CE (RoHS).

Modular line

AIRCOMP

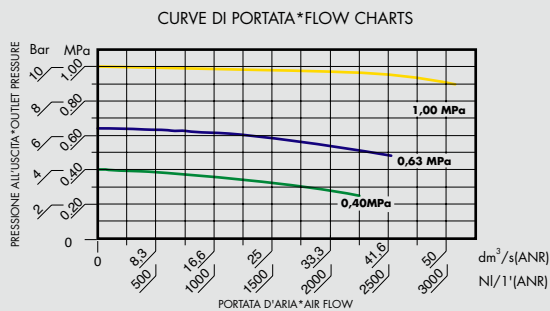
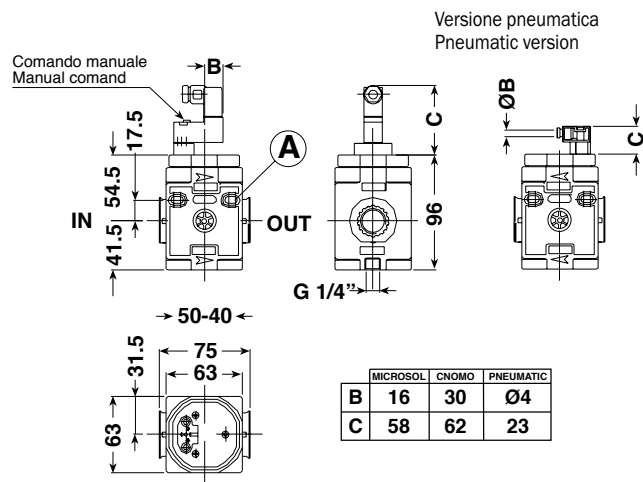


075 1/2"

Valvola di sezionamento

Shut-off valve

A FORI DI FISSAGGIO Ø 5.5
FIXING HOLES Ø 5.5



Comando Microsol

Microsol Control

- C50.26.00002 KIT C. ELECTR. 3/2 NC 2,5 W 24V DC MICROSOL
- C50.26.00003 KIT C. ELECTR. 3/2 NC 3VA 24V AC MICROSOL
- C50.26.00004 KIT C. ELECTR. 3/2 NC 3VA W 110V AC MICROSOL
- C50.26.00005 KIT C. ELECTR. 3/2 NC 3VA W 220V AC MICROSOL
- 075.26.00002 SV 1/2" 075 PRED. C. ELECTR. MICROSOL / PNEUM.

Comando Cnomo

Cnomo Control

- A50.26.00010 CONN. CNOMO
- A50.26.00006 SOL. 3W 24V DC
- A50.26.00007 SOL. 5VA 24V AC
- A50.26.00008 SOL. 5VA 110V AC
- A50.26.00009 SOL. 5VA 220V AC
- C50.26.00006 C. ELECTR. EV 3/2 NC CNOMO
- 075.26.00001 SV 1/2" 075 PRED. C. ELECTR. CNOMO

Comando Pneumatico

Pneumatic Control

- C40.26.00014 KIT C. PNEUMATIC
- 075.26.00002 SV 1/2" 075 PRED. C. ELECTR. MICROSOL / PNEUM.

Valvola di sezionamento

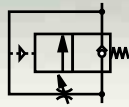
- * Dispositivo che consente la chiusura dell'alimentazione e la contemporanea messa in scarico del circuito di valle con l'ausilio di un comando elettropneumatico azionabile a distanza.
- * Disponibile con pilotaggio tipo MICROSOL o a norme CNOMO (da ordinarsi separatamente).
- * Disponibile con comando pneumatico.
- * Possibilità di fissaggio a parete utilizzando i fori predisposti.
- * Connessione di scarico: G1/4".
- * Pressione minima ammessa: 3 Bar (0,3 MPa).
- * Pressione massima d'esercizio: 10 Bar (1 MPa).
- * Temperatura ambiente max (a 10 bar) 50 °C (122 °F).
- * Coppia di serraggio max. inserti G1/2" IN-OUT: 80 N·m.
- * Portata di riferimento (P=10 Bar - Δp=1 Bar): 3075 NI/min.
- * Peso: 0,400 Kg.
- * Prodotto conforme alla direttiva 2002/95/CE (RoHS).

Shut-off valve

- * Device used to shut off the air supply while relieving the downstream circuit by a remote electric control.
- * Available with MICROSOL type or in compliance with CNOMO standards remote electric control (to be ordered separately).
- * Available with remote pneumatic control.
- * It can be wall mounted using the relative holes.
- * Discharge connection: G1/4".
- * Minimum pressure admitted: 3 Bar (0,3 MPa).
- * Maximum working pressure: 10 Bar (1 MPa).
- * Max. ambient temperature (at 10 bar) 50 °C (122 °F).
- * Max. torque inserts G1/2" IN-OUT: 80 N·m.
- * Reference flow rate (P=10 Bar - Δp=1 Bar): 3075 NI/min.
- * Weight: 0,400 Kg.
- * Product complies with Directive 2002/95/CE (RoHS).

Modular line

AIRCOMP

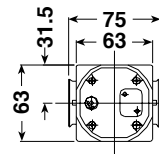
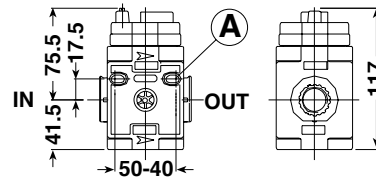


075 1/2"

Avviatore progressivo

Slow start valve

A FORI DI FISSAGGIO Ø 5.5
FIXING HOLES Ø 5.5



Avviatore progressivo

Pressurizza gradualmente l'impianto fino al raggiungimento della pressione d'esercizio.

* Prima di erogare la massima pressione disponibile, l'aria viene fatta fluire lentamente nel circuito di valle fino al raggiungimento del 60% circa della pressione a monte.

* Per fissare il tempo della messa in pressione, utilizzare l'apposito regolatore di flusso incorporato.

* Possibilità di fissaggio a parete utilizzando i fori predisposti.

* Pressione minima ammessa: 3 Bar (0,3 MPa).

* Pressione massima d'esercizio: 10 Bar (1 MPa).

* Temperatura ambiente max (a 10 bar) 50 °C (122 °F).

* Coppia di serraggio max. inserti G1/2" IN-OUT: 80 N-m.

* Portata di riferimento (P=10 Bar - Δp=1 Bar): 3075 NI/min.

* Peso: 0,410 Kg.

* Prodotto conforme alla direttiva 2002/95/CE (RoHS).

Slow start valve

Gradually pressurizes the system until reaching the set operating pressure value.

* Before delivering the maximum available pressure, the air is allowed to slowly flow around the downstream circuit until about 60% of the pressure is reached upstream.

* Use the built-in flow governor to establish the pressurizing time.

* It can be wall mounted using the relative holes.

* Minimum pressure admitted: 3 Bar (0,3 MPa).

* Maximum working pressure: 10 Bar (1 MPa).

* Max. ambient temperature (at 10 bar) 50 °C (122 °F).

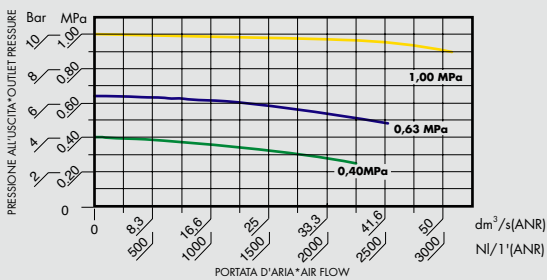
* Max. torque inserts G1/2" IN-OUT: 80 N-m.

* Reference flow rate (P=10 Bar - Δp=1 Bar): 3075 NI/min.

* Weight: 0,410 Kg.

* Product complies with Directive 2002/95/CE (RoHS).

CURVE DI PORTATA *FLOW CHARTS



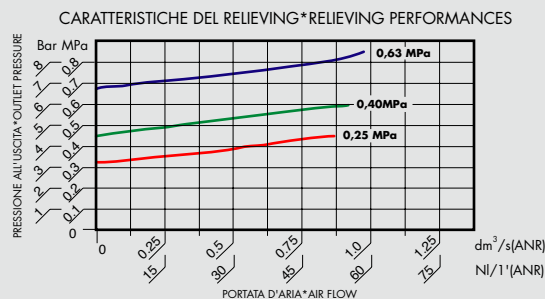
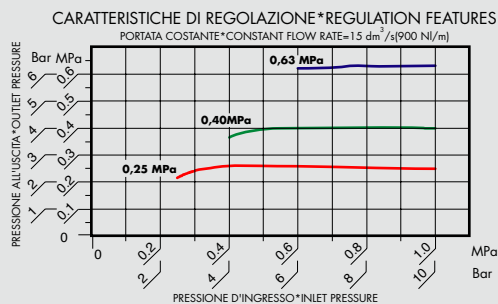
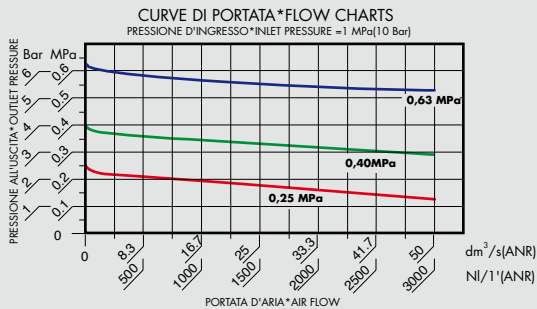
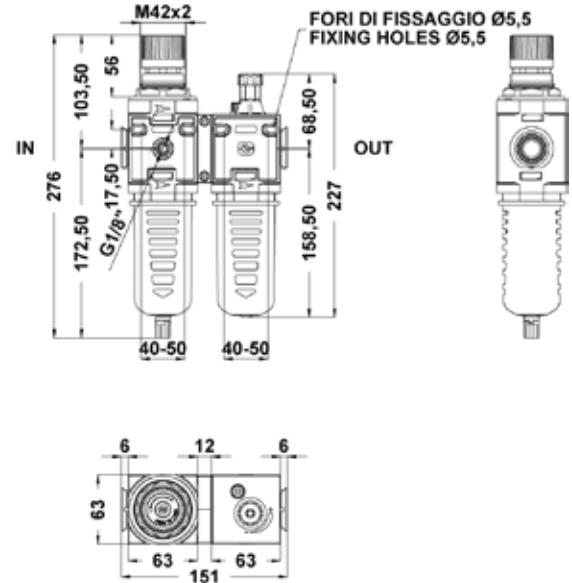
Modular line

AIRCOMP



075 1/2"

Unità FR+L
FR+L unit



Unità FR+L

Unità composta da Filtroregolatore + Lubrificatore

- * Stabilità della pressione regolata e basse perdite di carico.
- * Rapida eliminazione della sovrappressione di valle.
- * Aggancio rapido della tazza con meccanismo di sicurezza antiespulsione.
- * Possibilità di fissaggio a parete utilizzando i fori predisposti sul corpo, con staffa.
- * Campi di pressione: 0-4 Bar, 0-8 Bar (standard), 0-12 Bar
- 0-0,4 MPa, 0-0,8 MPa (standard), 0-1,2 MPa
- * Grado di filtrazione: 5 micron e 20 micron (standard)
- * Dispositivo di drenaggio della condensa manuale e semiautomatico in versione integrata (SS).
- * Pressione massima di esercizio: 12,5 Bar (1,25 MPa).
- * Temperatura ambiente max (a 10Bar) 50 °C (122 °F)
- * Portata di riferimento (P= 6,3 Bar Δp= 1 Bar) : 2200 NI/min
- * Peso: 0,94 Kg
- * Coppia di serraggio max inserti G1/2IN e OUT: 80 Nm
- * Per altre caratteristiche vedi pag. 55 (FR) e pag. 52 (L).
- * Prodotto conforme alla direttiva 2002/95/CE (RoHS)

NEW

FR+L Units

Unit consisting of Filter regulator + Lubricator

- * The set pressure is kept stable regardless of upstream variations
- * Downstream overpressures quickly eliminated.
- * Quick bowl connection by means of the safety ring mechanism.
- * Can be wall mounted using the relative holes or on bracket.
- * Pressure ranges: 0-4 Bar, 0-8 Bar (standard), 0-12,5 Bar
- 0-0,4 MPa, 0-0,8 MPa (standard), 0-1,25 MPa
- * Maximum operating pressure: 12,5 Bar (1,25 MPa).
- * Filtering degree: 5 micron and 20 micron (standard)
- * Integrated manual and semiautomatic condensate drainage (SS) or SA and SAD automatic versions.
- * Maximum ambient temperature (at 10Bar) 50 °C (122 °F)
- * Reference flow rate (P= 6,3 Bar Δp= 1 Bar) : 2200 NI/min
- * Weight: 0,94 Kg.
- * Max. torque inserts G 1/2 IN e OUT: 80 Nm
- * Further technical features please see page 55 (FR) and page 52 (L).
- * Product complies with Directive 2002/95/CE (RoHS)

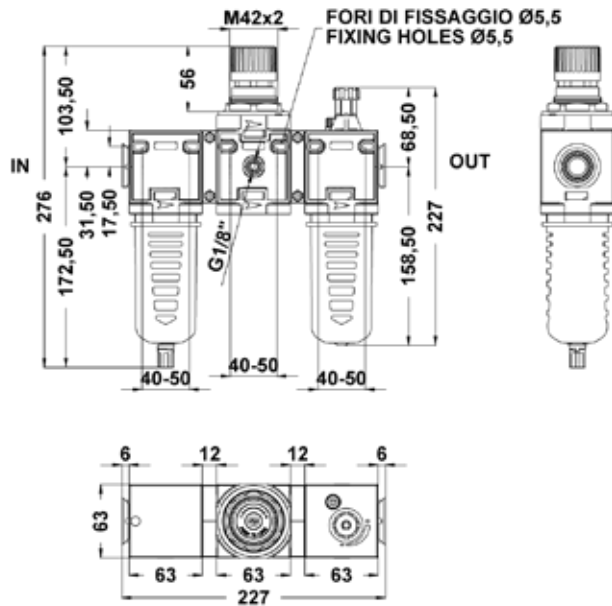
NEW

Modular line

AIRCOMP

075 1/2"

Unità F+R+L
F+R+L unit



Unità F+R+L

Unità composta da Filtro + Regolatore + Lubrificatore

- * Stabilità della pressione regolata e basse perdite di carico.
- * Rapida eliminazione della sovrappressione di valle.
- * Aggancio rapido della tazza con meccanismo di sicurezza antiespulsione.
- * Possibilità di fissaggio a parete utilizzando i fori predisposti sul corpo, con staffa.
- * Campi di pressione: 0-4 Bar, 0-8 Bar (standard), 0-12 Bar
- * Pressione massima di esercizio: 12,5 Bar (1,25 MPa).
- * Grado di filtrazione: 5 micron e 20 micron (standard)
- * Dispositivo di drenaggio della condensa manuale e semiautomatico in versione integrata (SS).
- * Temperatura ambiente max (a 10Bar) 50°C (122°F)
- * Portata di riferimento (P= 6,3 Bar Δp= 1 Bar) : 2200 NI/min
- * Peso: 1,23 Kg
- * Coppia di serraggio max inserti G1/2IN e OUT: 80 Nm
- * Per altre caratteristiche vedi pag. 50 (F), pag.49 (R) e pag. 52 (L).
- * Prodotto conforme alla direttiva 2002/95/CE (RoHS)

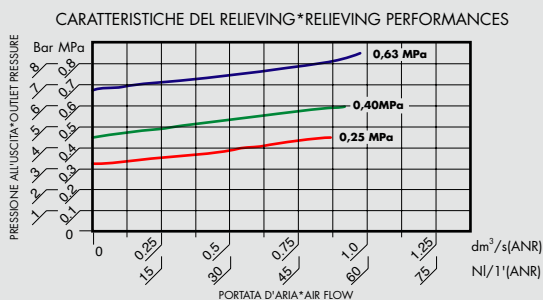
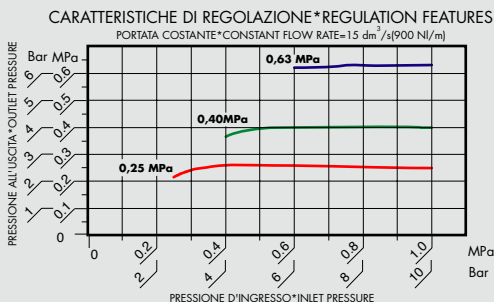
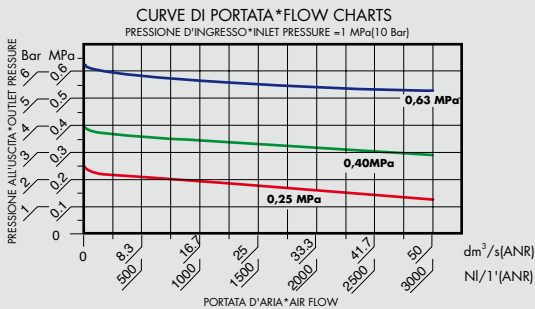
NEW

F+R+L Units

Unit consisting of Filter + Regulator + Lubricator

- * The set pressure is kept stable regardless of upstream variations
- * Downstream overpressures quickly eliminated.
- * Quick bowl connection by means of the safety ring mechanism.
- * Can be wall mounted using the relative holes or on bracket.
- * Pressure ranges: 0-4 Bar, 0-8 Bar (standard), 0-12,5 Bar
- * Maximum operating pressure: 12,5 Bar (1,25 MPa).
- * Filtering degree: 5 micron and 20 micron (standard)
- * Integrated manual and semiautomatic condensate drainage (SS) or SA and SAD automatic versions.
- * Maximum ambient temperature (at 10Bar) 50°C (122°F)
- * Reference flow rate (P= 6,3 Bar Δp= 1 Bar) : 2200 NI/min
- * Weight: 1,23 Kg.
- * Max. torque inserts G 1/2 IN e OUT: 80 Nm
- * Further technical features please see page 50 (F), page 49 (R) and page 52 (L).
- * Product complies with Directive 2002/95/CE (RoHS)

NEW

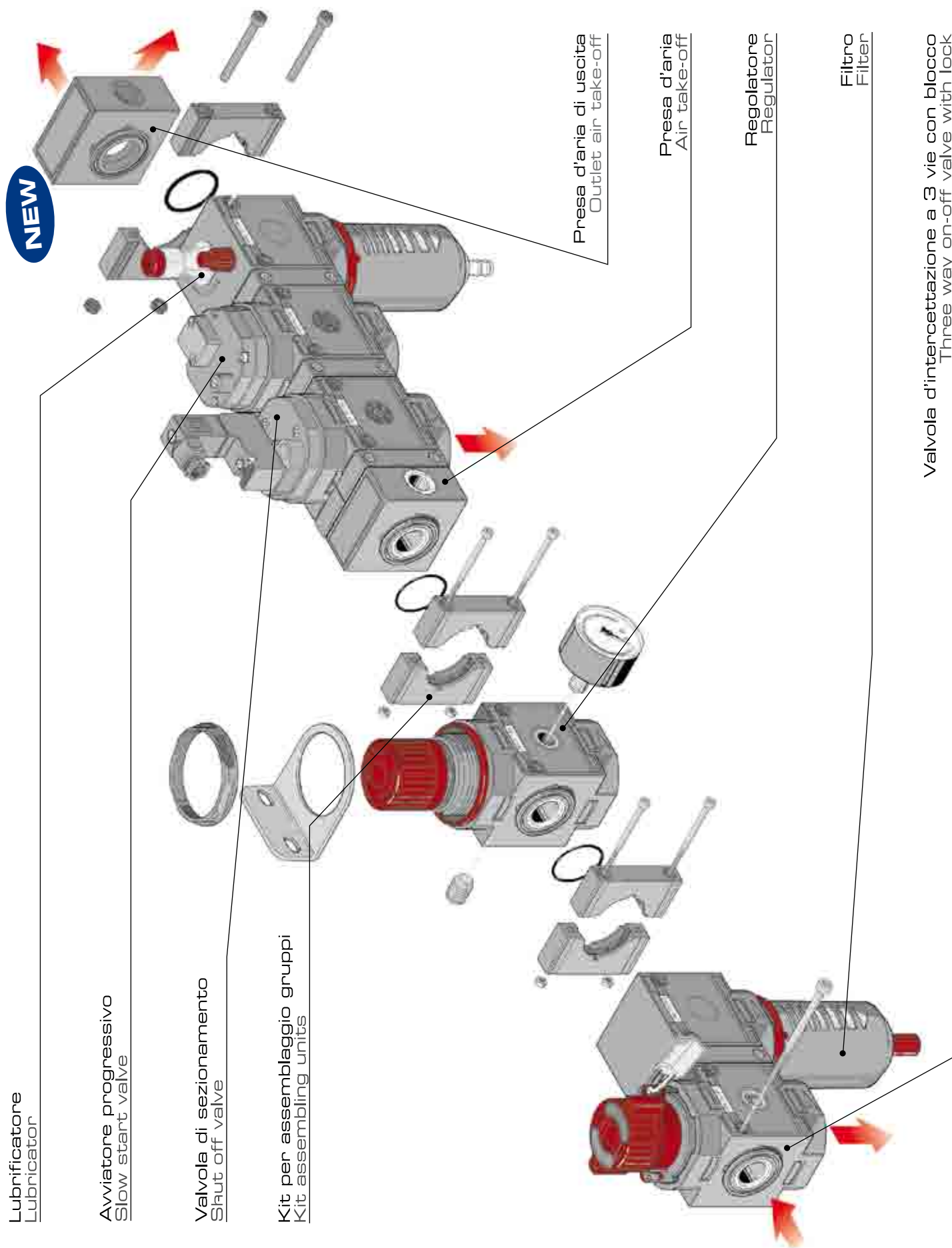


Modular line

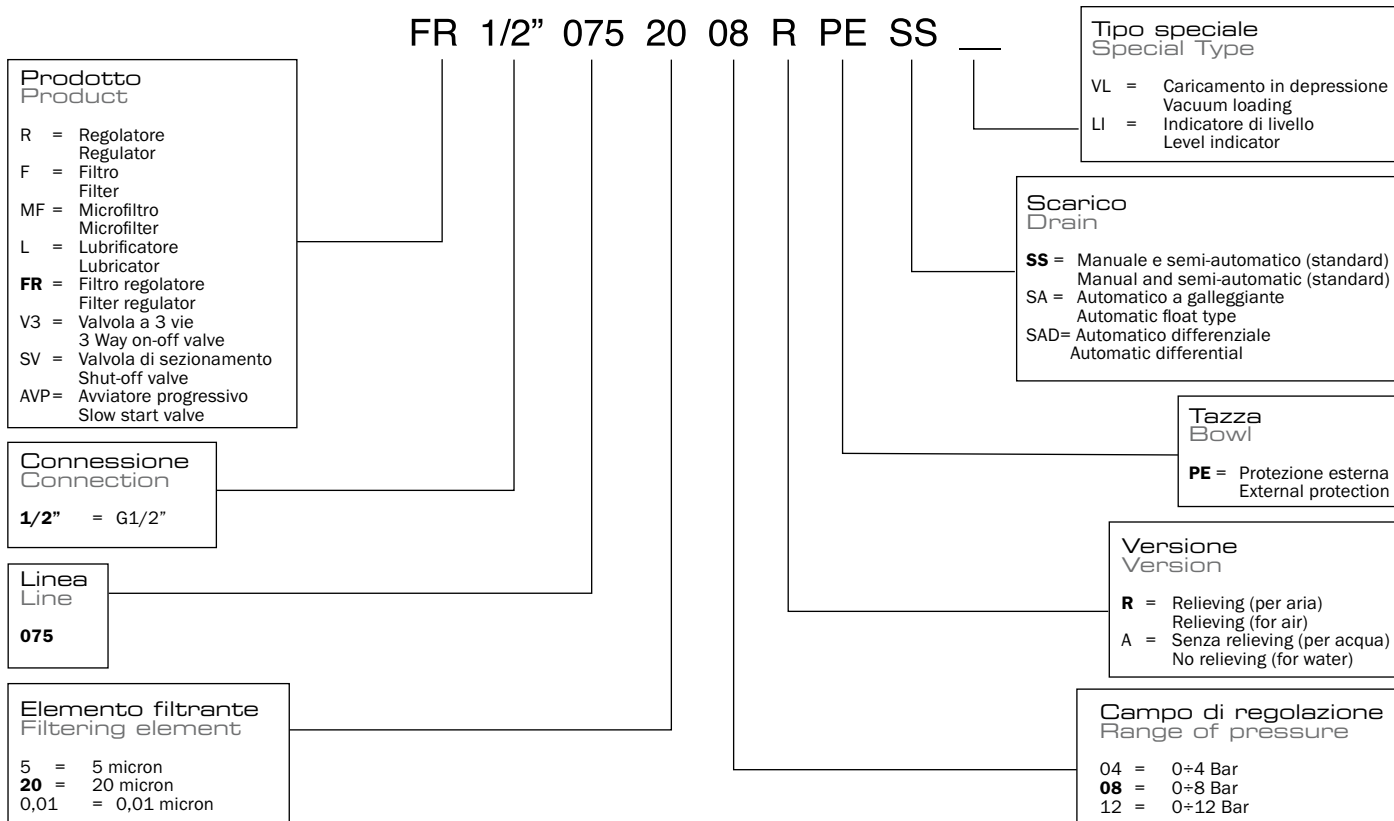
AIRCOMP

075 1/2"

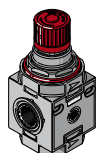
Schema di montaggio
Assembling system



Guida alle referenze Guide to references

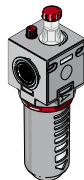


Regolatore Regulator



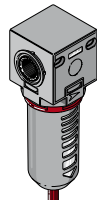
CODICE-CODE	REF.
075.11.00003	R 1/2" 075 04 R
075.11.*****	R 1/2" 075 08 R
075.11.00002	R 1/2" 075 12 R

Lubrificatore Lubricator



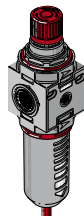
CODICE-CODE	REF.
075.13.00025	L 1/2" 075 PE
075.13.00500	L 1/2" 075 PE VL
075.13.00032	L 1/2" 075 PE IL

Filtro Filter



CODICE-CODE	REF.
075.12.00025	F 1/2" 075 20 PE SS
075.12.00057	F 1/2" 075 5 PE SS
Versione Scarico Automatico a galleggiante Float type automatic drain version	
075.12.00026	F 1/2" 075 20 PE SA
075.12.00058	F 1/2" 075 5 PE SA
Versione Scarico Automatico "Differenziale" "Differential" automatic drain version	
075.12.00076	F 1/2" 075 20 PE SAD
075.12.00077	F 1/2" 075 5 PE SAD

Filtro regolatore Filter regulator



CODICE-CODE	REF.
075.14.00025	FR 1/2" 075 20 08 R PE SS
075.14.00053	FR 1/2" 075 20 12 R PE SS
075.14.00062	FR 1/2" 075 5 04 R PE SS
075.14.00063	FR 1/2" 075 5 08 R PE SS
075.14.00064	FR 1/2" 075 5 12 R PE SS

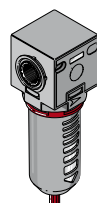
Versione Scarico Automatico a galleggiante Float type automatic drain version

075.14.00026	FR 1/2" 075 20 08 R PE SA
075.14.00065	FR 1/2" 075 20 12 R PE SA

Versione Scarico Automatico "Differenziale" "Differential" automatic drain version

075.14.00097	FR 1/2" 075 20 08 R PE SAD
075.14.00098	FR 1/2" 075 20 12 R PE SAD

Microfiltro antiolio a coalescenza Coalescent oil-proof microfilter



CODICE-CODE	REF.
075.12.00027	MF 1/2" 075 0,01 PE SS
Versione Scarico Automatico a galleggiante Float type automatic drain version	
075.12.00028	MF 1/2" 075 0,01 PE SA
Versione Scarico Automatico "Differenziale" "Differential" automatic drain version	
075.12.00078	MF 1/2" 075 0,01 PE SAD

Valvola d'intercettazione a 3 vie con blocco 3 Way on-off valve



CODICE-CODE	REF.
075.25.00001	V 1/2" 075 V 3

→ = Standard version

Modular line

AIRCOMP

075 1/2"

Codici di ordinazione
Order Code

Valvola d'intercettazione a 3 vie con blocco
3 Way on-off valve



CODICE-CODE	REF.
→ 075.26.00002	SV 1/2" 075 Pred. C. Electr. Microsol/Pneum.
C50.26.00002	Kit. C. Electr. 3/2 NC 2W 24V DC Microsol
C50.26.00003	Kit. C. Electr. 3/2 NC 1W 24V AC Microsol
C50.26.00004	Kit. C. Electr. 3/2 NC 1W 110V AC Microsol
C50.26.00005	Kit. C. Electr. 3/2 NC 1W 220V AC Microsol
C40.26.00014	Kit. C. Pneumatic
CODICE-CODE	REF.
→ 075.26.00001	SV 1/2" 075 Pred. C. Electr. Cnomo
C50.26.00006	C. Electr. EV 3/2 NC Cnomo
A50.26.00006	Sol. 5W 24V DC
A50.26.00007	Sol. 5W 24V AC
A50.26.00008	Sol. 5W 110V AC
A50.26.00009	Sol. 5W 220V AC
A50.26.00010	Con. Cnomo

Gruppo V3+FR+L
V3+FR+L Unit



CODICE-CODE	REF.
→ 075.36.00025	V3+FR+L 1/2" 075 20 08 R PE SS
075.36.00053	V3+FR+L 1/2" 075 20 12 R PE SS
075.36.00064	V3+FR+L 1/2" 075 5 04 R PE SS
075.36.00065	V3+FR+L 1/2" 075 5 08 R PE SS
075.36.00066	V3+FR+L 1/2" 075 5 12 R PE SS
075.36.00501	V3+FR+L 1/2" 075 20 08 R PE SS VL
075.36.00505	V3+FR+L 1/2" 075 20 12 R PE SS VL
Versione Scarico Automatico a galleggiante Float type automatic drain version	
075.36.00026	V3+FR+L 1/2" 075 20 08 R PE SA
075.36.00068	V3+FR+L 1/2" 075 20 12 R PE SA
Versione Scarico Automatico "Differenziale" "Differential" automatic drain version	
075.36.00072	V3+FR+L 1/2" 075 20 08 R PE SAD
075.36.00073	V3+FR+L 1/2" 075 20 12 R PE SAD

Avviatore progressivo
Slow start valve



CODICE-CODE	REF.
→ 075.27.00001	AVP 1/2" 075 PN Autom.

Gruppo F+L
F+L Unit



CODICE-CODE	REF.
→ 075.17.00025	F+L 1/2" 075 20 PE SS
075.17.00031	F+L 1/2" 075 5 PE SS
075.17.00501	F+L 1/2" 075 20 PE SS VL
Versione Scarico Automatico a galleggiante Float type automatic drain version	
075.17.00026	F+L 1/2" 075 20 PE SA
075.17.00032	F+L 1/2" 075 5 PE SA
075.17.00511	F+L 1/2" 075 20 PE SA VL
Versione Scarico Automatico "Differenziale" "Differential" automatic drain version	
075.17.00033	F+L 1/2" 075 20 PE SAD
075.17.00034	F+L 1/2" 075 5 PE SAD

Gruppo F+R+L
F+R+L Unit



CODICE-CODE	REF.
→ 075.15.00025	F+R+L 1/2" 075 20 08 R PE SS
075.15.00041	F+R+L 1/2" 075 20 12 R PE SS
075.15.00042	F+R+L 1/2" 075 5 04 R PE SS
075.15.00043	F+R+L 1/2" 075 5 08 R PE SS
075.15.00044	F+R+L 1/2" 075 5 12 R PE SS
075.15.00501	F+R+L 1/2" 075 20 08 R PE SS VL
075.15.00505	F+R+L 1/2" 075 20 12 R PE SS VL
Versione Scarico Automatico a galleggiante Float type automatic drain version	
075.15.00026	F+R+L 1/2" 075 20 08 R PE SA
075.15.00046	F+R+L 1/2" 075 20 12 R PE SA
Versione Scarico Automatico "Differenziale" "Differential" automatic drain version	
075.15.00067	F+R+L 1/2" 075 20 08 R PE SAD
075.15.00069	F+R+L 1/2" 075 20 12 R PE SAD

Gruppo F+MF
F+MF Unit



CODICE-CODE	REF.
→ 075.19.00001	F 1/2" 075 5 PE SS+MF 1/2" 075 0,01 PE SS
Versione Scarico Automatico a galleggiante Float type automatic drain version	
075.19.00002	F 1/2" 075 5 PE SS+MF 1/2" 075 0,01 PE SA
Versione Scarico Automatico "Differenziale" "Differential" automatic drain version	
075.19.00004	F 1/2" 075 5 PE SS+MF 1/2" 075 0,01 PE SAD

Gruppo FR+L
FR+L Unit



CODICE-CODE	REF.
→ 075.16.00025	FR+L 1/2" 075 20 08 R PE SS
075.16.00053	FR+L 1/2" 075 20 12 R PE SS
075.16.00064	FR+L 1/2" 075 5 04 R PE SS
075.16.00065	FR+L 1/2" 075 5 08 R PE SS
075.16.00066	FR+L 1/2" 075 5 12 R PE SS
075.16.00501	FR+L 1/2" 075 20 08 R PE SS VL
075.16.00505	FR+L 1/2" 075 20 12 R PE SS VL
Versione Scarico Automatico a galleggiante Float type automatic drain version	
075.16.00026	FR+L 1/2" 075 20 08 R PE SA
075.16.00068	FR+L 1/2" 075 20 12 R PE SA
Versione Scarico Automatico "Differenziale" "Differential" automatic drain version	
075.16.00096	FR+L 1/2" 075 20 08 R PE SAD
075.16.00097	FR+L 1/2" 075 20 12 R PE SAD

Per altre esecuzioni
contattare l'ufficio
commerciale

For further versions,
please contact our
sales dept.

→ = Standard version

Accessori e ricambi Spare parts

Gruppo membrana completo Diaphragm complete



CODICE-CODE	PROD.	VERSION
C75.01.00023	R - FR	RELIEVING

Molla regolazione Regulation spring



CODICE-CODE	PROD.	SET REGULATION
A75.01.00030	R - FR	0÷4 Bar
A75.01.00031	R - FR	0÷8 Bar
A75.01.00032	R - FR	0÷12 Bar

Tazza completa per filtro Bowl for filter



CODICE-CODE	PROD.	VERSION
C75.02.00022	F - FR - MF	PE SS

Tazza con scarico automatico Bowl with automatic drain



CODICE-CODE	PROD.	VERSION
C75.02.00026	F - FR - MF	PE SA
C75.02.00103	F - FR - MF	PE SAD

Tazza completa per lubrificatore Bowl for lubricator



CODICE-CODE	PROD.	VERSION
C75.03.00022	L	PE
C75.13.01000	VL	PE
C75.03.00075	IL	PE

Gruppo filtraggio Filtering element



CODICE-CODE	PRODUCT	VERSION
C75.02.00059	F	20 MICRON
C75.02.00064	FR	20 MICRON
C75.02.00063	F	5 MICRON
C75.02.00065	FR	5 MICRON
C75.02.00061	MF	0,1 MICRON

Cupola spia completa Oil window



CODICE-CODE	PROD.
C75.03.00018	L

Tappo olio con OR 2031 Oil plug with OR 2031



CODICE-CODE	PROD.
C75.03.00073	L

Grano Plug



CODICE-CODE	CONNECTION
B38.00.00018	G1/8"

Scarico automatico Automatic drain



CODICE-CODE	PRODUCT
C40.02.00130 SA	F - FR - MF
C42.02.00012 SAD	F - FR - MF

Kit montaggio scarico automatico Mounting kit for automatic drain



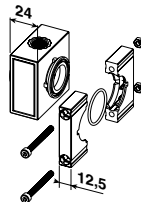
CODICE-CODE	PRODUCT
C40.02.00131	SA - SAD

Manometro Gauge



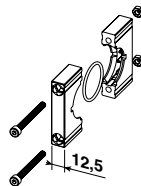
CODICE-CODE	Bar	Psi	A	B	CH.
A75.01.00010	0÷12	0÷175	50	G1/8"	14
A75.01.00011	0÷6	0÷85	50	G1/8"	14

Presse d'aria Air takeoff



CODICE-CODE	CONNECTION	PRODUCT
Presse d'aria intermedia / Intermediate air take-off		
C75.06.00002	1/4"	F+R+L - FR+L - F+L
Presse d'aria ingresso / Inlet air take-off		
C75.06.00004	1/4" - 1/2"	tutti / all
Presse d'aria uscita / Outlet air take-off		
C75.06.00005	1/4" - 1/2"	tutti / all

Kit per assemblaggio gruppi Kit assembling units



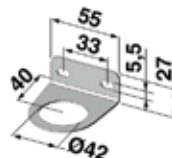
CODICE-CODE	PRODUCT
C75.05.00001	F+R+L
C75.06.00001	FR+L - F+L

Riduzione Adapter



CODICE-CODE	VERSION
A75.02.00011	1/2" - 3/8"

Staffa fissaggio a parete Bracket



CODICE-CODE
C75.01.00018

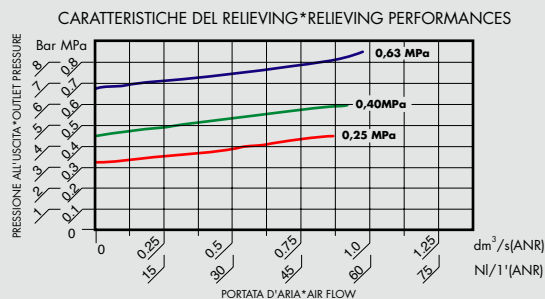
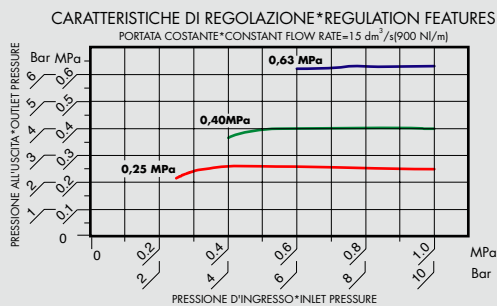
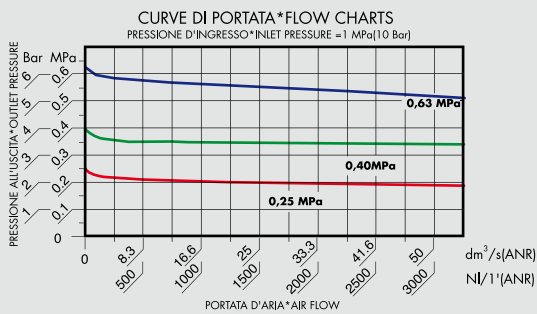
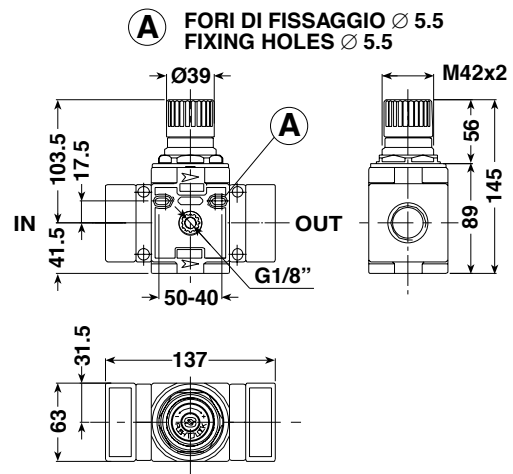
Modular line

AIRCOMP



080 3/4"

Regolatore
Regulator



Regolatore

- * Membrana a rotolamento.
- * Stabilità della pressione regolata indipendentemente dalle variazioni a monte.
- * Scarico della sovrappressione (relieving) incorporato.
- * Pomello con dispositivo di bloccaggio della regolazione.
- * Possibilità di fissaggio a parete utilizzando i fori predisposti o su staffa.
- * Campi di pressione:
0÷4 Bar, 0÷8 Bar (standard), 0÷12,5 Bar
0÷0,4 MPa, 0÷0,8 MPa (standard), 0÷1,25 MPa
- * Pressione massima d'ingresso: 12,5 Bar (1,25 MPa).
- * Temperatura ambiente max (a 10 bar) 50 °C (122 °F).
- * Coppia di serraggio max. inserti G3/4" IN-OUT: 80 N.m.
- * Portata di riferimento (P=6,3 Bar - Δp=1 Bar): 2880 NI/min. **NEW**
- * Peso: 0,755 Kg.
- * Prodotto conforme alla direttiva 2002/95/CE (RoHS).

Regulator

- * Rolling diaphragm.
- * The set pressure is kept stable regardless of upstream variations.
- * Built-in overpressure relieving function.
- * Lockable safety knob.
- * Can be wall mounted using the relative holes or on bracket.
- * Pressure ranges:
0÷4 Bar, 0÷8 Bar (standard), 0÷12,5 Bar
0÷0,4 MPa, 0÷0,8 MPa (standard), 0÷1,25 MPa
- * Maximum inlet pressure: 12,5 Bar (1,25 MPa).
- * Max. ambient temperature (at 10 bar) 50 °C (122 °F).
- * Max. torque inserts G3/4" IN-OUT: 80 N.m.
- * Reference flow rate (P=6,3 Bar - Δp=1 Bar): 2880 NI/min. **NEW**
- * Weight: 0,755 Kg.
- * Product complies with Directive 2002/95/CE (RoHS).

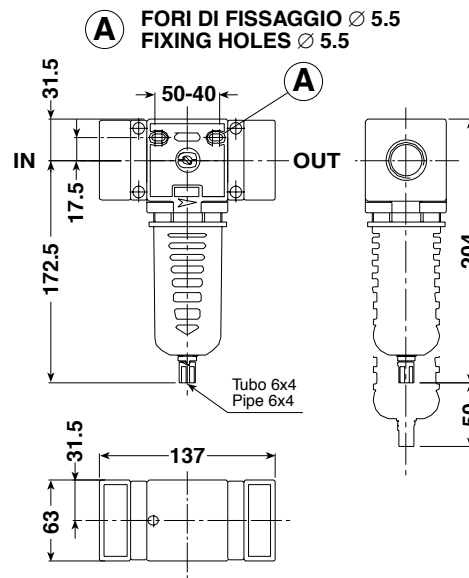
Modular line

AIRCOMP



080 3/4"

Filtro
Filter

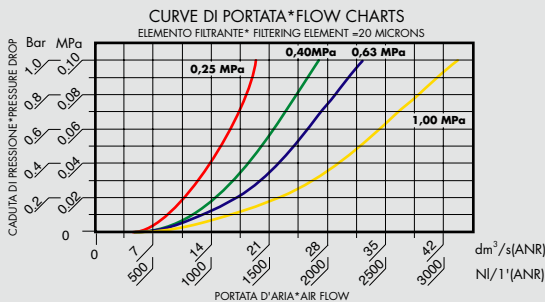


Filtro

- * Elevato livello di separazione della condensa.
- * Possibilità di fissaggio a parete utilizzando i fori predisposti.
- * Aggancio rapido della tazza con meccanismo di sicurezza antiespulsione.
- * Grado di filtrazione: 5 micron e 20 micron (standard).
- * Dispositivo di drenaggio della condensa manuale e semiautomatico in versione integrata (SS).
- * Disponibile inoltre nelle versioni SA e SAD con scarico automatico, in grado di drenare automaticamente all'esterno del contenitore la condensa, anche in presenza di pressione.
- * Tazza in poliammide tenacizzata con protezione esterna.
- * Quantità di condensa raccolta: 100 cc.
- * Pressione massima d'esercizio: 12,5 Bar (1,25 MPa).
- * Temperatura ambiente max (a 10 bar) 50 °C (122 °F).
- * Coppia di serraggio max. inserti G3/4" IN-OUT: 80 N.m.
- * Portata di riferimento (P=10 Bar - Δp=1 Bar): 3110 NI/min.
- * Peso: 0,675 Kg.
- * Prodotto conforme alla direttiva 2002/95/CE (RoHS).

Filter

- * High condensate separation level.
- * Can be wall mounted using the relative holes.
- * Quick bowl connection by means of safety ring mechanism.
- * Filtering degree: 5 micron and 20 micron (standard).
- * Integrated manual and semiautomatic condensate drainage (SS) or "SA" and "SAD" automatic versions.
- * Bowl in toughened polyamide with outer bowl guard.
- * Collected quantity of condensate: 100 cc.
- * Maximum operating pressure: 12,5 Bar (1,25 MPa).
- * Max. ambient temperature (at 10 bar) 50 °C (122 °F).
- * Max. torque inserts G3/4" IN-OUT: 80 N.m.
- * Reference flow rate (P=10 Bar - Δp=1 Bar): 3110 NI/min.
- * Weight: 0,675 Kg.
- * Product complies with Directive 2002/95/CE (RoHS).

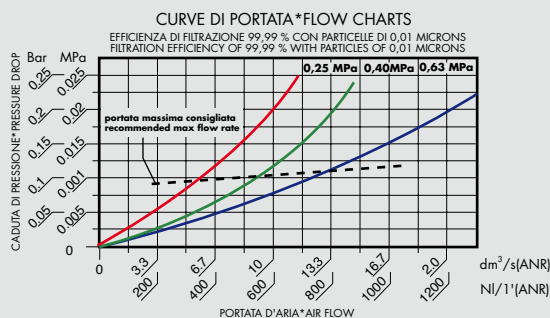
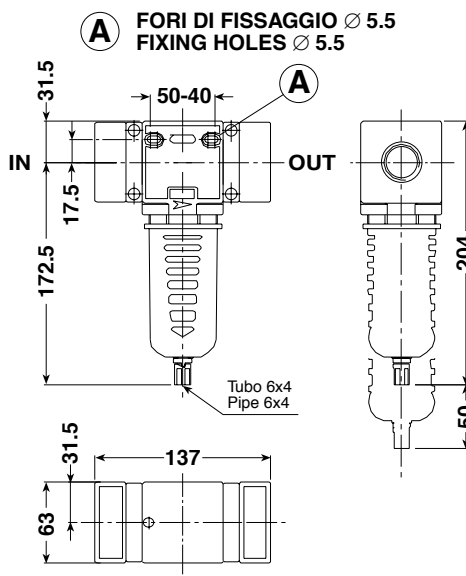


Modular line

AIRCOMP



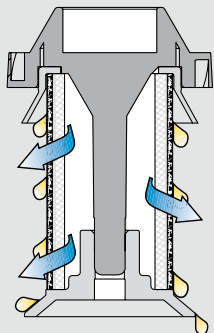
080 3/4" Microfiltro (disoleatore) Microfilter (depurator)



Cartuccia coalescente Coalescent Cartridge

FUNZIONAMENTO

L'aria carica d'impurità arriva all'interno della speciale cartuccia ad alta efficienza che ha il compito di arrestare le particelle solide, catturare e unire all'esterno della cartuccia stessa le particelle di olio e condensa (effetto coalescente), in modo che possano facilmente precipitare sul fondo del contenitore ed essere drenate all'esterno. L'aria filtrata sarà così priva di impurità solide e particelle liquide.



FUNCTIONING

The air with impurity enter into the special cartridge with high efficiency, that stop solid particles, capture and join outside particles of oil and condensate (coalescent effect). In this way, they easily fall down at the bottom of the bowl, where condensate is discharged. Filtered air obtained is without solid and liquid parts.

Microfiltro antiolio a coalescenza

Indispensabile in circuiti dove non è ammessa la presenza di olio.

- * Cartuccia ad effetto coalescente in microfibra che consente una elevata efficienza di filtrazione (99,99% su particelle di 0,01 micron).
- * Lunga durata dell'elemento filtrante.
- * Possibilità di fissaggio a parete utilizzando i fori predisposti.
- * Dispositivo di drenaggio della condensa manuale e semiautomatico in versione integrata (SS).
- * Disponibile nelle versioni SA e SAD con scarico automatico, in grado di drenare automaticamente all'esterno del contenitore la condensa, anche in presenza di pressione.
- * Tazza in poliammide tenacizzata con protezione esterna.
- * E' consigliata l'installazione di un filtro da 5 micron a monte, per consentire una più lunga durata della cartuccia coalescente.
- * Pressione massima d'esercizio: 12,5 Bar (1,25 MPa).
- * Temperatura ambiente max (a 10 bar) 50 °C (122 °F).
- * Coppia di serraggio max. inserti G3/4" IN-OUT: 80 N.m.
- * Portata max consigliata (6,3 bar): 800 NI/min. **NEW**
- * Peso: 0,660 Kg.
- * Prodotto conforme alla direttiva 2002/95/CE (RoHS).

Coalescent oil-proof microfilter

Essential in circuits where oil is not permitted.

- * Coalescent cartridge made in microfiber, allowing a high filtration efficiency of 99,99% on 0,01 micron particles.
- * Long-lasting filtering element.
- * Can be wall mounted using the relative holes.
- * Integrated manual and semiautomatic condensate drainage (SS) moreover "SA" and "SAD" automatic versions (see page 91).
- * Bowl in toughened polyamide with outer bowl guard.
- * It is recommended to install a 5 micron element filter, to allows longer life of coalescent cartridge.
- * Maximum operating pressure: 12,5 Bar (1,25 MPa).
- * Max. ambient temperature (at 10 bar) 50 °C (122 °F).
- * Max. torque inserts G3/4" IN-OUT: 80 N.m.
- * Recommended max flow rate (6,3 bar): 800 NI/min. **NEW**
- * Weight: 0,660 Kg.
- * Product complying with Directive 2002/95/CE (RoHS).

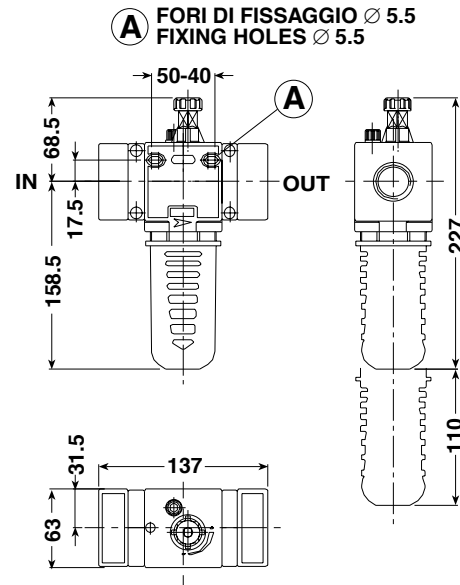
Modular line

AIRCOMP



080 3/4"

Lubrificatore
Lubricator



Lubrificatore

Di tipo proporzionale a nebbia d'olio.

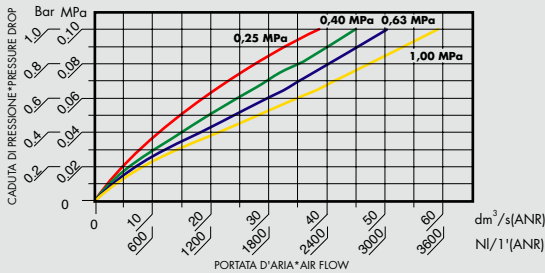
- * Erogazione costante nel tempo.
- * Pescaggio assicurato anche con basse portate.
- * Regolazione sensibile della quantità di lubrificante.
- * Visualizzazione del gocciolamento a 360°.
- * Tappo di caricamento olio.
- * Aggancio rapido della tazza con meccanismo di sicurezza antiespulsione.
- * Possibilità di fissaggio a parete utilizzando i fori predisposti.
- * Tazza in poliammide tenacizzata con protezione esterna.
- * Capacità tazza: 140 cc.
- * Viscosità olio consigliata ISO VG32.
- * Pressione massima d'esercizio: 12,5 Bar (1,25 MPa).
- * Temperatura ambiente max (a 10 bar) 50°C (122°F).
- * Coppia di serraggio max. inserti G3/4" IN-OUT: 80 N·m.
- * Portata di riferimento (P=10 Bar - Δp=1 Bar): 3550 NI/min.
- * Peso: 0,670 Kg.
- * Prodotto conforme alla direttiva 2002/95/CE (RoHS).

Lubricator

Proportional oil mist type.

- * Constantly steady delivery.
- * Suction ensured even at low flow rates.
- * Sensitive lubricant flow regulation.
- * 360° drip display.
- * Oil fill plug.
- * Quick bowl connection by means of safety ring mechanism.
- * Can be wall mounted using the relative holes.
- * Bowl in toughened polyamide with outer bowl guard.
- * Bowl capacity: 140 cc.
- * Recommended oil viscosity ISO VG32.
- * Maximum operating pressure: 12,5 Bar (1,25 MPa).
- * Max. ambient temperature (at 10 bar) 50°C (122°F).
- * Max. torque inserts G3/4" IN-OUT: 80 N·m.
- * Reference flow rate (P=10 Bar - Δp=1 Bar): 3550 NI/min.
- * Weight: 0,670 Kg.
- * Product complies with Directive 2002/95/CE (RoHS).

CURVE DI PORTATA*FLOW CHARTS



MINIMUM OPERATING FLOW

Inlet Pressure			Minimum Air Flow		
Psi	MPa	Bar	dm ³ /s (ANR)	NI/1' (ANR)	SCFM
36	0,25	2,50	0,25	15	0.5
58	0,40	4,00	0,30	18	0.63
91	0,63	6,30	0,38	23	0.8

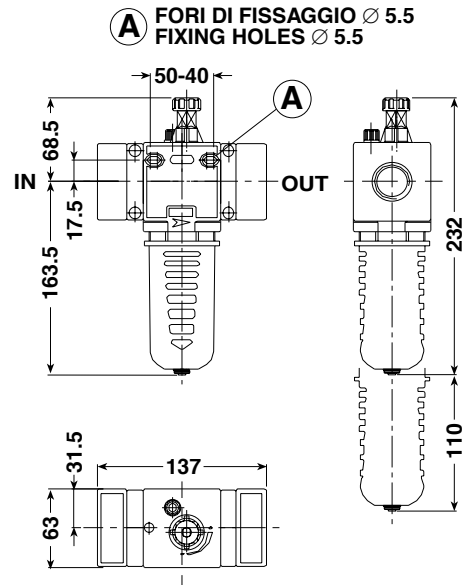
Modular line

AIRCOMP

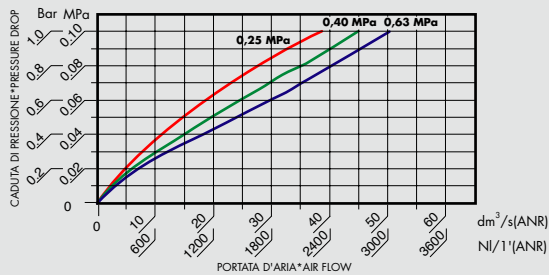


080 3/4''

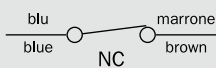
Lubrificatore IL
Lubricator IL



CURVE DI PORTATA*FLOW CHARTS



Indicatore di livello
Level indicator



Lubrificatore con indicatore di livello

- * Questa versione corredata di indicatore di livello a galleggiante, permette di trasmettere un segnale elettrico in grado di comandare allarmi acustici e luminosi al raggiungimento del minimo livello di olio nella tazza.
- * Visualizzazione del gocciolamento a 360°.
- * Capacità tazza: 132 cc.
- * Tensione max: 100V AC/DC.
- * Contatto: 0,75A 10W.
- * Grado di protezione: IP 65.
- * Altre caratteristiche funzionali come modello standard.
- * Coppia di serraggio max. inserti G3/4" IN-OUT: 80 N-m.
- * Portata di riferimento (P=6,3 Bar - Δp=1 Bar): 3020 NI/min.
- * Pressione massima d'esercizio: 7 Bar (0,7 MPa).
- * Peso: 0,685 Kg.
- * Prodotto conforme alla direttiva 2002/95/CE (RoHS).

Lubricator with level indicator

- * This version is equipped with a float level indicator, that allows to receive an electric signal able to control acoustic and luminous alarm, when into the bowl the oil reaches the minimum level.
- * Bowl capacity: 132 cc.
- * Maximum voltage: 100V AC/DC.
- * Contact: 0,75A 10W.
- * Protection degree: IP 65.
- * Other functional features, like standard model.
- * Max. torque inserts G3/4" IN-OUT: 80 N-m.
- * Reference flow rate (P=6,3 Bar - Δp=1 Bar): 3020 NI/min.
- * Maximum working pressure: 7 Bar (0,7 MPa).
- * Weight: 0,685 Kg.
- * Product complies with Directive 2002/95/CE (RoHS).

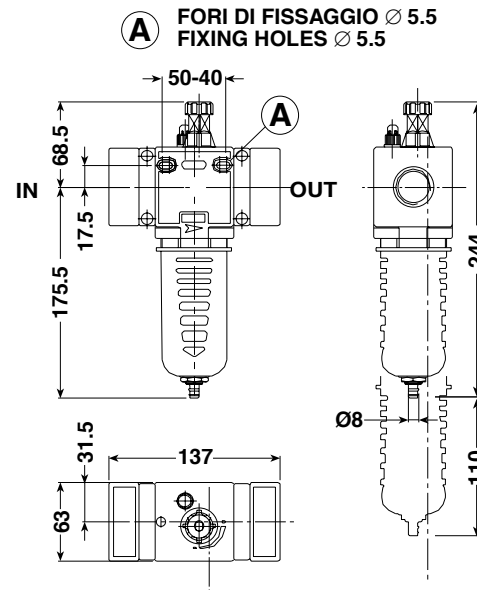
Modular line

AIRCOMP

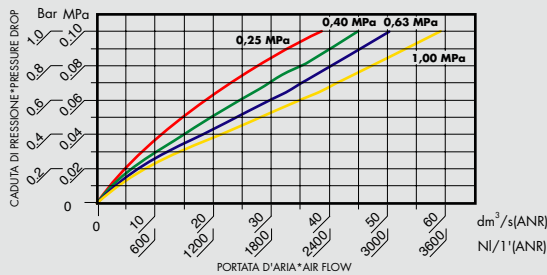


080 3/4''

Lubrificatore VL
Lubricator VL



CURVE DI PORTATA *FLOW CHARTS



MINIMUM OPERATING FLOW

Inlet Pressure			Minimum Air Flow		
Psi	MPa	Bar	dm ³ /s (ANR)	NI/1' (ANR)	SCFM
36	0,25	2,50	0,25	15	0.5
58	0,40	4,00	0,30	18	0.63
91	0,63	6,30	0,38	23	0.8

Lubrificatore con caricamento in depressione

- * È indispensabile quando si desidera effettuare il caricamento dell'olio in modo rapido, sicuro e senza interrompere il normale funzionamento dell'impianto.
- * Il riempimento avviene tenendo premuto il pulsante posto sulla base del corpo lubrificatore. Questo provoca una depressione all'interno della tazza, che permette l'aspirazione dell'olio.
- * Il flusso si interrompe solo quando il pulsante viene rilasciato.
- * Il livello dell'olio deve essere controllato visivamente.
- * Pressione minima di attivazione: 3 Bar (0,3 MPa).
- * Altre caratteristiche funzionali come modello standard.
- * Coppia di serraggio max. inserti G3/4" IN-OUT: 80 N-m.
- * Portata di riferimento (P=10 Bar - Δp=1 Bar): 3550 NI/min.
- * Peso: 0,695 Kg.
- * Prodotto conforme alla direttiva 2002/95/CE (RoHS).

Automatic filling lubricator

- * Essential when the oil must be quickly and safely loaded without interrupting the normal operation of the system.
- * Filling is achieved by keeping the button at the base of the lubricator casing depressed. This provokes a vacuum inside the cup enabling the oil to be intaken.
- * The flow will only interrupt when the button is released.
- * The oil level must be visually inspected.
- * Minimum activation pressure: 3 Bar (0,3 MPa).
- * Other functional features as standard model.
- * Max. torque inserts G3/4" IN-OUT: 80 N-m.
- * Reference flow rate (P=10 Bar - Δp=1 Bar): 3550 NI/min.
- * Weight: 0,695 Kg.
- * Product complies with Directive 2002/95/CE (RoHS).

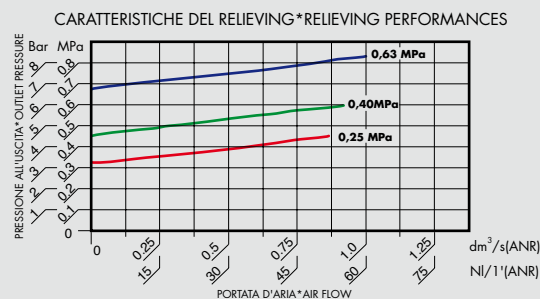
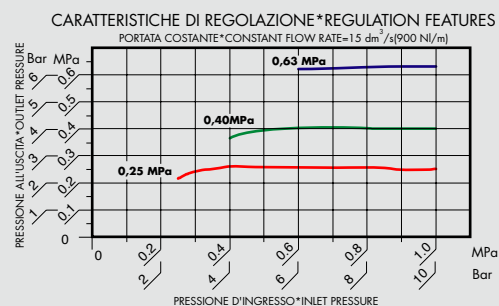
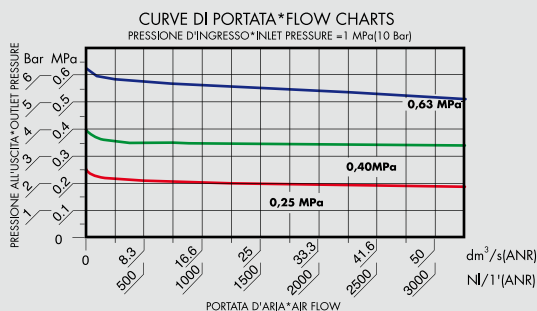
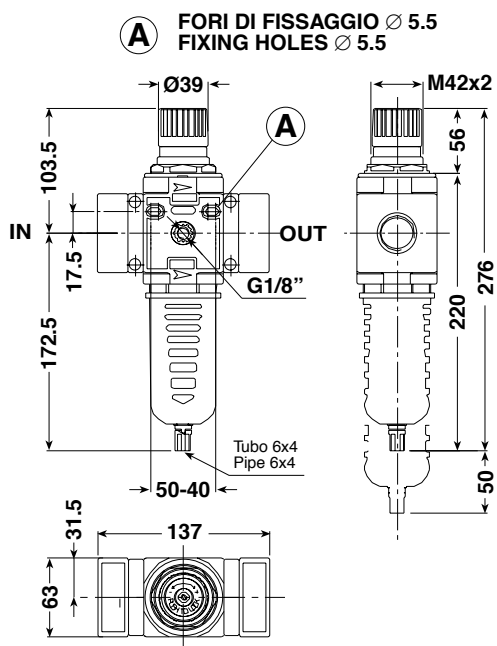
Modular line

AIRCOMP



080 3/4"

Filtro regolatore
Filter regulator



Filtro regolatore

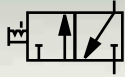
- * Membrana a rotolamento.
- * Stabilità della pressione regolata indipendentemente dalle variazioni a monte.
- * Scarico della sovrappressione (relieving) incorporato.
- * Pomello con dispositivo di bloccaggio della regolazione.
- * Elevato livello di separazione della condensa.
- * Aggancio rapido della tazza con meccanismo di sicurezza antiespulsione.
- * Possibilità di fissaggio a parete utilizzando i fori predisposti o su staffa.
- * Campi di pressione:
 - 0÷4 Bar, 0÷8 Bar (standard), 0÷12,5 Bar
 - 0÷0,4 MPa, 0÷0,8 MPa (standard), 0÷1,25 MPa
- * Grado di filtrazione: 5 micron e 20 micron (standard).
- * Dispositivo di drenaggio della condensa manuale e semi-automatico in versione integrata (SS) o automatico nelle versioni "SA" e "SAD".
- * Tazza in poliammide tenacizzata con protezione esterna.
- * Quantità di condensa raccolta: 100 cc.
- * Pressione massima d'esercizio: 12,5 Bar (1,25 MPa).
- * Temperatura ambiente max (a 10 bar) 50 °C (122 °F).
- * Coppia di serraggio max. inserti G3/4" IN-OUT: 80 N.m.
- * Portata di riferimento (P=6,3 Bar - Δp=1 Bar): 2880 NI/min.
- * Peso: 0,880 Kg.
- * Prodotto conforme alla direttiva 2002/95/CE (RoHS).

NEW

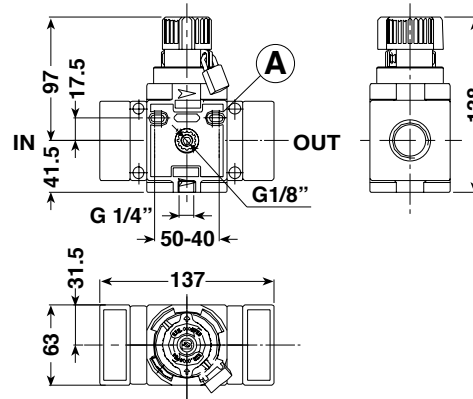
Filter regulator

- * Rolling diaphragm.
- * The set pressure is kept stable regardless of upstream variations.
- * Built-in overpressure relieving function.
- * Lockable safety knob.
- * High condensate separation level.
- * Quick bowl connection by means of safety ring mechanism.
- * Can be wall mounted using the relative holes or on bracket.
- * Pressure ranges:
 - 0÷4 Bar, 0÷8 Bar (standard), 0÷12,5 Bar
 - 0÷0,4 MPa, 0÷0,8 MPa (standard), 0÷1,25 MPa
- * Filtering degree: 5 micron and 20 micron (standard).
- * Integrated manual and semiautomatic condensate drainage (SS) or "SA" and "SAD" automatic versions.
- * Bowl in toughened polyamide with outer bowl guard.
- * Collected quantity of condensate: 100 cc.
- * Maximum operating pressure: 12,5 Bar (1,25 MPa).
- * Max. ambient temperature (at 10 bar) 50 °C (122 °F).
- * Max. torque inserts G3/4" IN-OUT: 80 N.m.
- * Reference flow rate (P=6,3 Bar - Δp=1 Bar): 2880 NI/min.
- * Weight: 0,880 Kg.
- * Product complies with Directive 2002/95/CE (RoHS).

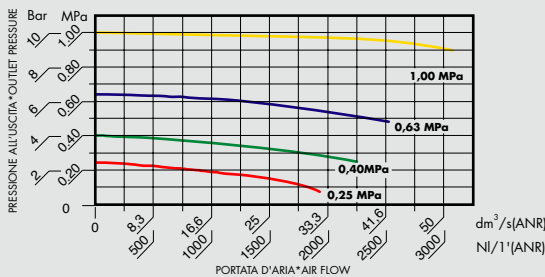
NEW



A FORI DI FISSAGGIO Ø 5.5
FIXING HOLES Ø 5.5



CURVE DI PORTATA*FLOW CHARTS



Valvola di intercettazione a 3 vie con blocco

- * Viene utilizzata per chiudere l'alimentazione dell'aria e contemporaneamente mettere in scarico il circuito di valle.
- * Il dispositivo di blocco è particolarmente utile nelle operazioni di manutenzione, evita infatti la messa in pressione accidentale o non autorizzata dell'impianto.
- * Possibilità di fissaggio a parete utilizzando i fori predisposti.
- * Connessione di scarico: G1/4".
- * Pressione massima d'ingresso: 12,5 Bar (1,25 MPa).
- * Temperatura ambiente max (a 10 bar) 50 °C (122 °F).
- * L'apparecchio viene fornito corredato di n° 1 lucchetto.
- * Coppia di serraggio max. inserti G3/4" IN-OUT: 80 N-m.
- * Portata di riferimento (P=10 Bar - Δp=1 Bar): 3075 NI/min.
- * Peso: 0,690 Kg.
- * Prodotto conforme alla direttiva 2002/95/CE (RoHS).

3 way on-off valve with lock

- * Used to shut off the air supply while relieving the downstream circuit.
- * The block device is particularly useful during maintenance operations. It prevents the system from being accidentally or wrongly pressurized.
- * It can be wall mounted using the relative holes.
- * Discharge connection: G1/4".
- * Maximum inlet pressure: 12,5 Bar (1,25 MPa).
- * Max. ambient temperature (at 10 bar) 50 °C (122 °F).
- * The device is equipped with 1 lock.
- * Max. torque inserts G3/4" IN-OUT: 80 N-m.
- * Reference flow rate (P=10 Bar - Δp=1 Bar): 3075 NI/min.
- * Weight: 0,690 Kg.
- * Product complies with Directive 2002/95/CE (RoHS).

Modular line

AIRCOMP

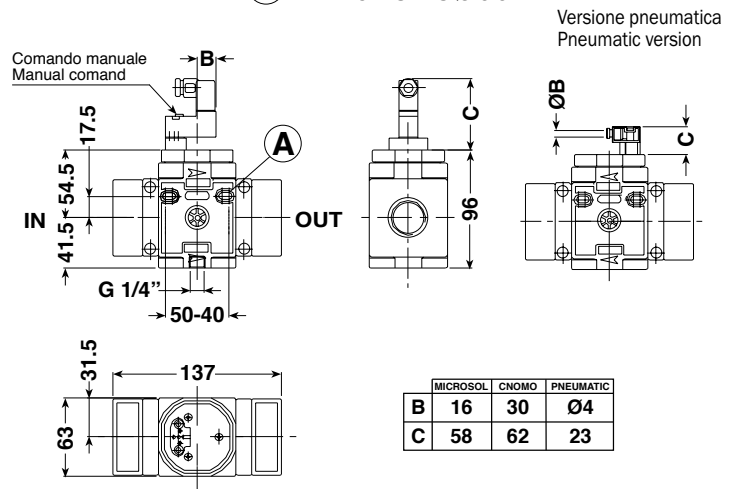


080 3/4"

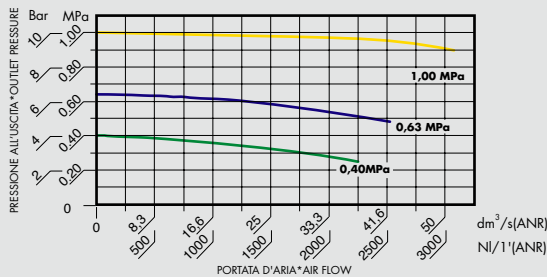
Valvola di sezionamento

Shut-off valve

A FORI DI FISSAGGIO Ø 5.5
FIXING HOLES Ø 5.5

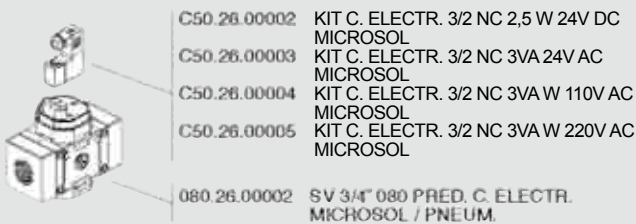


CURVE DI PORTATA*FLOW CHARTS



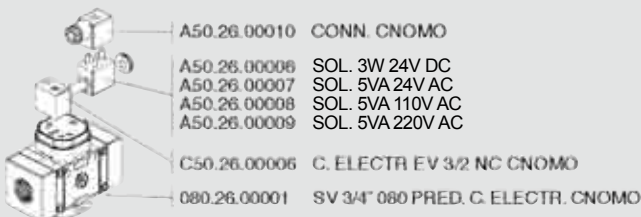
Comando Microsol

Microsol Control



Comando Cnomo

Cnomo Control



Comando Pneumatico

Pneumatic Control



Valvola di sezionamento

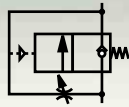
- * Dispositivo che consente la chiusura dell'alimentazione e la contemporanea messa in scarico del circuito di valle con l'ausilio di un comando elettropneumatico azionabile a distanza.
- * Disponibile con pilotaggio tipo MICROSOL o a norme CNOMO (da ordinarsi separatamente).
- * Disponibile con comando pneumatico.
- * Possibilità di fissaggio a parete utilizzando i fori predisposti.
- * Connessione di scarico: G1/4".
- * Pressione minima ammessa: 3 Bar (0,3 MPa).
- * Pressione massima d'esercizio: 10 Bar (1 MPa).
- * Temperatura ambiente max (a 10 bar) 50°C (122°F).
- * Coppia di serraggio max. inserti G3/4" IN-OUT: 80 N-m.
- * Portata di riferimento (P=10 Bar - Δp=1 Bar): 3075 NI/min.
- * Peso: 0,700 Kg.
- * Prodotto conforme alla direttiva 2002/95/CE (RoHS).

Shut-off valve

- * Device used to shut off the air supply while relieving the downstream circuit by a remote electric control.
- * Available with MICROSOL type or in compliance with CNOMO standards remote electric control (to be ordered separately).
- * Available with remote pneumatic control.
- * It can be wall mounted using the relative holes.
- * Discharge connection: G1/4" .
- * Minimum pressure admitted: 3 Bar (0,3 MPa).
- * Maximum working pressure: 10 Bar (1 MPa).
- * Max. ambient temperature (at 10 bar) 50°C (122°F).
- * Max. torque inserts G3/4" IN-OUT: 80 N-m.
- * Reference flow rate (P=10 Bar - Δp=1 Bar): 3075 NI/min.
- * Weight: 0,700 Kg.
- * Product complies with Directive 2002/95/CE (RoHS).

Modular line

AIRCOMP

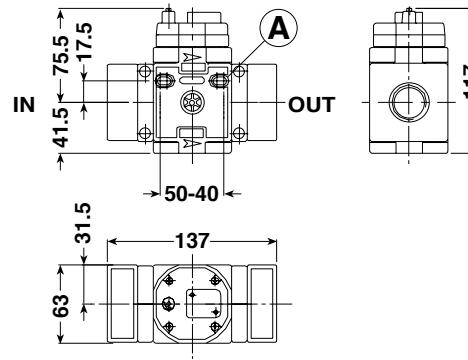


080 3/4"

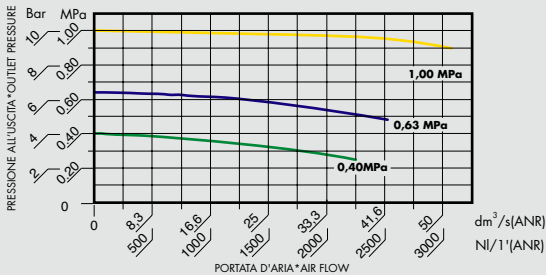
Avviatore progressivo

Slow start valve

A FORI DI FISSAGGIO Ø 5.5
FIXING HOLES Ø 5.5



CURVE DI PORTATA*FLOW CHARTS



Avviatore progressivo

Pressurizza gradualmente l'impianto fino al raggiungimento della pressione d'esercizio.

* Prima di erogare la massima pressione disponibile, l'aria viene fatta fluire lentamente nel circuito di valle fino al raggiungimento del 60% circa della pressione a monte.

* Per fissare il tempo della messa in pressione, utilizzare l'apposito regolatore di flusso incorporato.

* Possibilità di fissaggio a parete utilizzando i fori predisposti.

* Pressione minima ammessa: 3 Bar (0,3 MPa).

* Pressione massima d'esercizio: 10 Bar (1 MPa).

* Temperatura ambiente max (a 10 bar) 50°C (122°F).

* Coppia di serraggio max. inserti G3/4" IN-OUT: 80 Nm.

* Portata di riferimento (P=10 Bar - Δp=1 Bar): 3075 Nl/min.

* Peso: 0,715 Kg.

* Prodotto conforme alla direttiva 2002/95/CE (RoHS).

Slow start valve

Gradually pressurizes the system until reaching the set operating pressure value.

* Before delivering the maximum available pressure, the air is allowed to slowly flow around the downstream circuit until about 60% of the pressure is reached upstream.

* Use the built-in flow governor to establish the pressurizing time.

* It can be wall mounted using the relative holes.

* Minimum pressure admitted: 3 Bar (0,3 MPa).

* Maximum working pressure: 10 Bar (1 MPa).

* Max. ambient temperature (at 10 bar) 50°C (122°F).

* Max. torque inserts G3/4" IN-OUT: 80 N-m.

* Reference flow rate (P=10 Bar - Δp=1 Bar): 3075 Nl/min.

* Weight: 0,715 Kg.

* Product complies with Directive 2002/95/CE (RoHS).

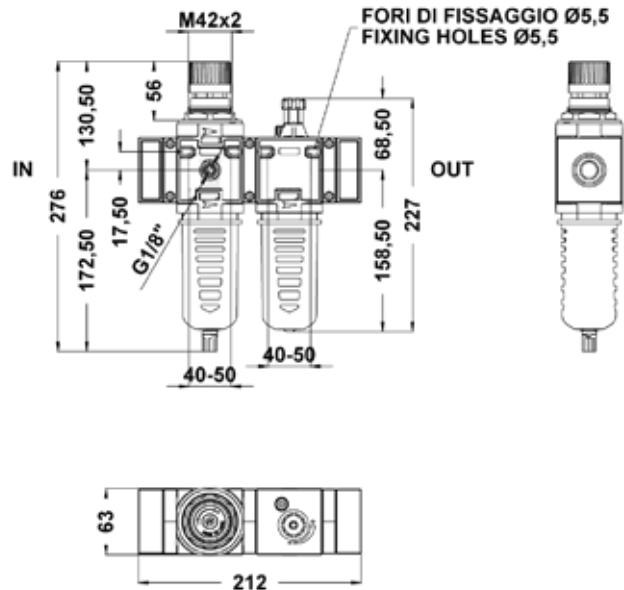
Modular line

AIRCOMP



080 3/4"

Unità FR+L
FR+L unit



Unità FR+L

Unità composta da Filtroregolatore + Lubrificatore

- * Stabilità della pressione regolata e basse perdite di carico.
- * Rapida eliminazione della sovrappressione di valle.
- * Aggancio rapido della tazza con meccanismo di sicurezza antiespulsione.
- * Possibilità di fissaggio a parete utilizzando i fori predisposti sul corpo, con staffa.
- * Campi di pressione: 0-4 Bar, 0-8 Bar (standard), 0-12 Bar
- 0-0,4 MPa, 0-0,8 MPa (standard), 0-1,2 MPa
- * Grado di filtrazione: 5 micron e 20 micron (standard)
- * Dispositivo di drenaggio della condensa manuale e semiautomatico in versione integrata (SS).
- * Pressione massima di esercizio: 12,5 Bar (1,25 MPa).
- * Temperatura ambiente max (a 10Bar) 50 °C (122 °F)
- * Portata di riferimento (P= 6,3 Bar Δp= 1 Bar): 2200 NI/min
- * Peso: 1,28 Kg
- * Coppia di serraggio max inserti G3/4 IN e OUT: 80 Nm
- * Per altre caratteristiche vedi pag. 71 (FR) e pag. 68 (L).
- * Prodotto conforme alla direttiva 2002/95/CE (RoHS)

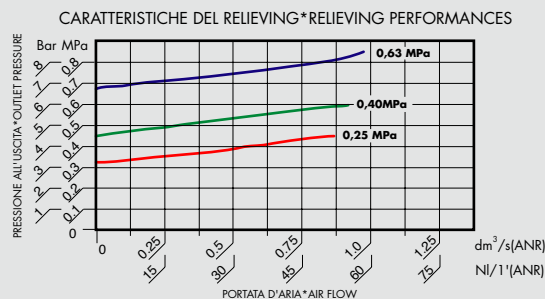
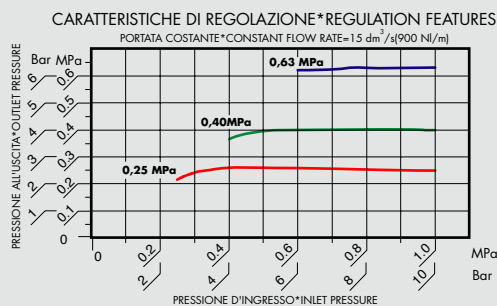
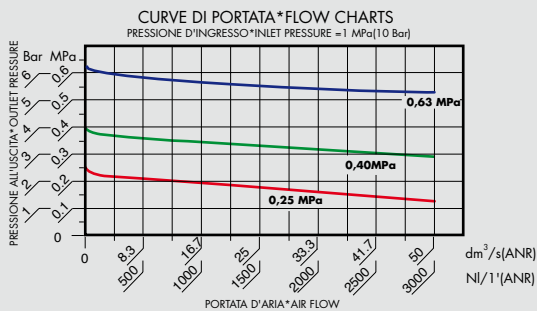
NEW

FR+L Units

Unit consisting of Filter regulator + Lubricator

- * The set pressure is kept stable regardless of upstream variations
- * Downstream overpressures quickly eliminated.
- * Quick bowl connection by means of the safety ring mechanism.
- * Can be wall mounted using the relative holes or on bracket.
- * Pressure ranges: 0-4 Bar, 0-8 Bar (standard), 0-12,5 Bar
- 0-0,4 MPa, 0-0,8 MPa (standard), 0-1,25 MPa
- * Maximum operating pressure: 12,5 Bar (1,25 MPa).
- * Filtering degree: 5 micron and 20 micron (standard)
- * Integrated manual and semiautomatic condensate drainage (SS) or SA and SAD automatic versions.
- * Maximum ambient temperature (at 10Bar) 50 °C (122 °F)
- * Reference flow rate (P= 6,3 Bar Δp= 1 Bar): 2200 NI/min
- * Weight: 1,28 Kg.
- * Max. torque inserts G3/4 IN e OUT: 80 Nm
- * Further technical features please see pag.71 (FR) e pag.68 (L).
- * Product complies with Directive 2002/95/CE (RoHS)

NEW



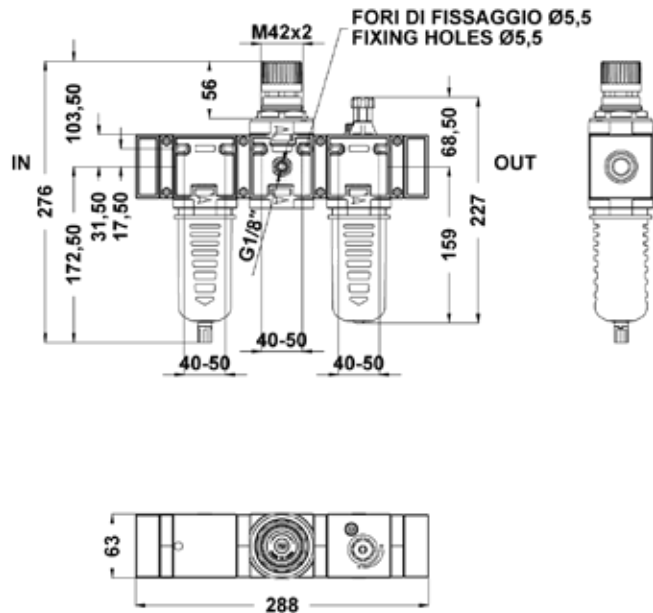
Modular line

AIRCOMP



080 3/4"

Unità F+R+L
F+R+L unit



Unità F+R+L

Unità composta da Filtro + Regolatore + Lubrificatore

- * Stabilità della pressione regolata e basse perdite di carico.
- * Rapida eliminazione della sovrappressione di valle.
- * Aggancio rapido della tazza con meccanismo di sicurezza antiespulsione.
- * Possibilità di fissaggio a parete utilizzando i fori predisposti sul corpo, con staffa.
- * Campi di pressione: 0-4 Bar, 0-8 Bar (standard), 0-12 Bar
- 0-0,4 MPa, 0-0,8 MPa (standard), 0-1,2 MPa
- * Pressione massima di esercizio: 12,5 Bar (1,25 MPa).
- * Grado di filtrazione: 5 micron e 20 micron (standard)
- * Dispositivo di drenaggio della condensa manuale e semiautomatico in versione integrata (SS).
- * Temperatura ambiente max (a 10Bar) 50°C (122°F)
- * Portata di riferimento (P= 6,3 Bar Δp= 1 Bar) : 2200 NI/min
- * Peso: 1,57 Kg
- * Coppia di serraggio max inserti G3/4 IN e OUT: 80 Nm
- * Per altre caratteristiche vedi pag. 66 (F), pag. 65 (R) e pag. 68 (L).
- * Prodotto conforme alla direttiva 2002/95/CE (RoHS)

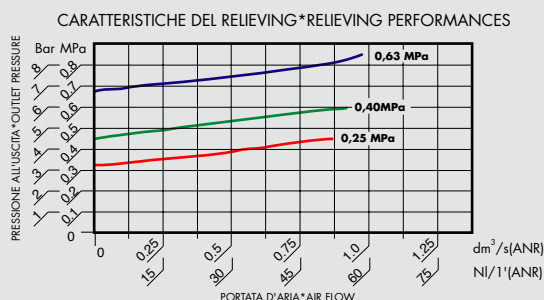
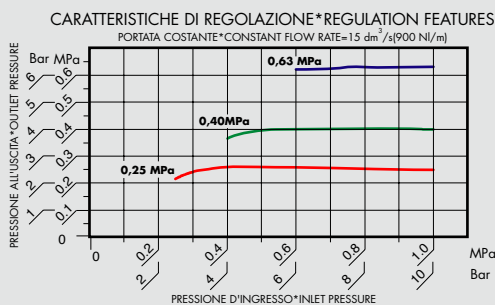
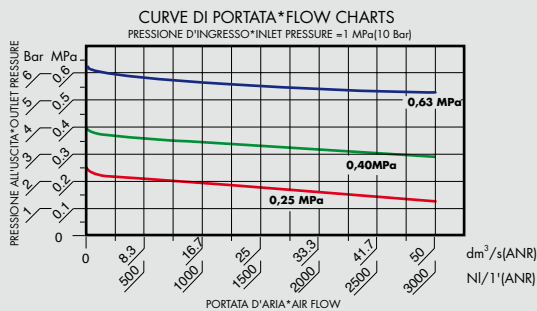
NEW

F+R+L Units

Unit consisting of Filter + Regulator + Lubricator

- * The set pressure is kept stable regardless of upstream variations
- * Downstream overpressures quickly eliminated.
- * Quick bowl connection by means of the safety ring mechanism.
- * Can be wall mounted using the relative holes or on bracket.
- * Pressure ranges: 0-4 Bar, 0-8 Bar (standard), 0-12,5 Bar
- 0-0,4 MPa, 0-0,8 MPa (standard), 0-1,25 MPa
- * Maximum operating pressure: 12,5 Bar (1,25 MPa).
- * Filtering degree: 5 micron and 20 micron (standard)
- * Integrated manual and semiautomatic condensate drainage (SS) or SA and SAD automatic versions.
- * Maximum ambient temperature (at 10Bar) 50°C (122°F)
- * Reference flow rate (P= 6,3 Bar Δp= 1 Bar) : 2200 NI/min
- * Weight: 1,57 Kg.
- * Max. torque inserts G3/4 IN e OUT: 80 Nm
- * Further technical features please see page 66 (F), page 65 (R) and page 68 (L).
- * Product complies with Directive 2002/95/CE (RoHS)

NEW



Modular line

AIRCOMP

080 3/4"

Schema di montaggio
Assembling system

Lubrificatore
Lubricator

Avviatore progressivo
Slow start valve

Valvola di sezionamento
Shut-off valve

Regolatore
Regulator

Preso d'aria
Air take-off

Filtro
Filter

Kit per assemblaggio gruppi
Kit assembling units

Valvola d'intercettazione a 3 vie con blocco
Three way on-off valve with lock

Preso d'aria
Air take-off

NEW

Guida alle referenze Guide to references

FR 3/4" 080 20 08 R PE SS

Prodotto Product
R = Regolatore Regulator
F = Filtro Filter
MF = Microfiltro Microfilter
L = Lubrificatore Lubricator
FR = Filtro regolatore Filter regulator
V3 = Valvola a 3 vie 3 Way on-off valve
SV = Valvola di sezionamento Shut-off valve
AVP = Avviatore progressivo Slow start valve

Connessione Connection
3/4" = G3/4"

Linea Line
080

Elemento filtrante Filtering element
5 = 5 micron
20 = 20 micron
0,01 = 0,01 micron

Tipo speciale Special Type
VL = Caricamento in depressione Vacuum loading
LI = Indicatore di livello Level indicator

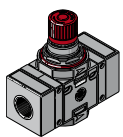
Scarico Drain
SS = Manuale e semi-automatico (standard) Manual and semi-automatic (standard)
SA = Automatico a galleggiante Automatic float type
SAD = Automatico differenziale Automatic differential

Tazza Bowl
PE = Protezione esterna External protection

Versione Version
R = Relieving (per aria) Relieving (for air)
A = Senza relieving (per acqua) No relieving (for water)

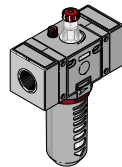
Campo di regolazione Range of pressure
04 = 0+4 Bar
08 = 0+8 Bar
12 = 0+12 Bar

Regolatore Regulator



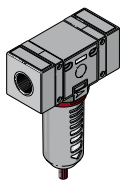
CODICE-CODE	REF.
080.01.00002	R 3/4" 080 04 R
080.01.00001	R 3/4" 080 08 R
080.01.00003	R 3/4" 080 12 R

Lubrificatore Lubricator



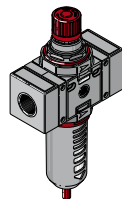
CODICE-CODE	REF.
080.03.00001	L 3/4" 080 PE
080.03.00500	L 3/4" 080 PE VL
080.03.00005	L 3/4" 080 PE IL

Filtro Filter



CODICE-CODE	REF.
080.02.00001	F 3/4" 080 20 PE SS
080.02.00002	F 3/4" 080 5 PE SS
Versione Scarico Automatico a galleggiante Float type automatic drain version	
080.02.00003	F 3/4" 080 20 PE SA
080.02.00004	F 3/4" 080 5 PE SA
Versione Scarico Automatico "Differenziale" "Differential" automatic drain version	
080.02.00010	F 3/4" 080 20 PE SAD
080.02.00011	F 3/4" 080 5 PE SAD

Filtro regolatore Filter regulator

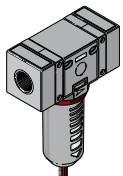


CODICE-CODE	REF.
080.04.00001	FR 3/4" 080 20 08 R PE SS
080.04.00003	FR 3/4" 080 20 12 R PE SS
080.04.00005	FR 3/4" 080 5 04 R PE SS
080.04.00004	FR 3/4" 080 5 08 R PE SS
080.04.00006	FR 3/4" 080 5 12 R PE SS

Versione Scarico Automatico a galleggiante Float type automatic drain version	
080.04.00007	FR 3/4" 080 20 08 R PE SA
080.04.00009	FR 3/4" 080 20 12 R PE SA

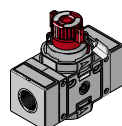
Versione Scarico Automatico "Differenziale" "Differential" automatic drain version	
080.04.00026	FR 3/4" 080 20 08 R PE SAD
080.04.00027	FR 3/4" 080 20 12 R PE SAD

Microfiltro antiolio a coalescenza Coalescent oil-proof microfilter



CODICE-CODE	REF.
080.02.00301	MF 3/4" 080 0,01 PE SS
Versione Scarico Automatico a galleggiante Float type automatic drain version	
080.02.00302	MF 3/4" 080 0,01 PE SA
Versione Scarico Automatico "Differenziale" "Differential" automatic drain version	
080.02.00305	MF 3/4" 080 0,01 PE SAD

Valvola d'intercettazione a 3 vie con blocco 3 Way on-off valve



CODICE-CODE	REF.
080.25.00001	V3 3/4" 080
C80.25.00001	Kit V3 3/4" 080 no end plates (testate)

→ = Standard version

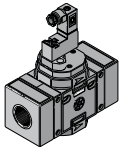
Modular line

AIRCOMP

080 3/4"

Codici di ordinazione
Order Code

Valvola di sezionamento Shut-off valve



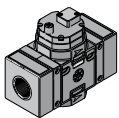
CODICE-CODE	REF.
080.26.00002	SV 3/4" 080 Pred. C. Electr. Microsol / Pneum.
C80.26.00002	Kit SV 3/4" 080 Pred. C. Electr. Microsol No end plates (senza testate)
C50.26.00002	Kit. C. Electr. 3/2 NC 2W 24V DC Microsol
C50.26.00003	Kit. C. Electr. 3/2 NC 1W 24V AC Microsol
C50.26.00004	Kit. C. Electr. 3/2 NC 1W 110V AC Microsol
C50.26.00005	Kit. C. Electr. 3/2 NC 1W 220V AC Microsol
C40.26.00014	Kit. C. Pneumatic
CODICE-CODE	REF.
080.26.00001	SV 3/4" 080 Pred. C. Electr. Cnomo
C80.26.00001	Kit SV 3/4" 080 Pred. C. Electr. Cnomo No end plates (senza testate)
C50.26.00006	C. Electr. EV 3/2 NC Cnomo
A50.26.00006	Sol. 5W 24V DC
A50.26.00007	Sol. 5W 24V AC
A50.26.00008	Sol. 5W 110V AC
A50.26.00009	Sol. 5W 220V AC
A50.26.00010	Conn. Cnomo

Gruppo V3+FR+L V3+FR+L Unit



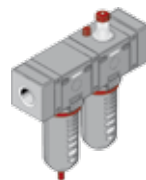
CODICE-CODE	REF.
080.36.00001	V3+FR+L 3/4" 080 20 08 R PE SS
080.36.00003	V3+FR+L 3/4" 080 20 12 R PE SS
080.36.00005	V3+FR+L 3/4" 080 5 04 R PE SS
080.36.00004	V3+FR+L 3/4" 080 5 08 R PE SS
080.36.00006	V3+FR+L 3/4" 080 5 12 R PE SS
080.36.00501	V3+FR+L 3/4" 080 20 08 R PE SS VL
080.36.00505	V3+FR+L 3/4" 080 20 12 R PE SS VL
Versione Scarico Automatico a galleggiante Float type automatic drain version	
080.36.00007	V3+FR+L 3/4" 080 20 08 R PE SA
080.36.00009	V3+FR+L 3/4" 080 20 12 R PE SA
Versione Scarico Automatico "Differenziale" "Differential" automatic drain version	
080.36.00013	V3+FR+L 3/4" 080 20 08 R PE SAD
080.36.00014	V3+FR+L 3/4" 080 20 12 R PE SAD

Avviatore progressivo Slow start valve



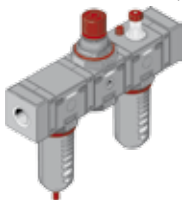
CODICE-CODE	REF.
080.27.00001	AVP 3/4" 080 PN Autom.
C80.27.00001	Kit AVP 3/4" 080 PN Autom. No end plates (senza testate)

Gruppo F+L F+L Unit



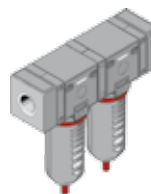
CODICE-CODE	REF.
080.07.00001	F+L 3/4" 080 20 PE SS
080.07.00002	F+L 3/4" 080 5 PE SS
080.07.00501	F+L 3/4" 080 20 PE SS VL
Versione Scarico Automatico a galleggiante Float type automatic drain version	
080.07.00004	F+L 3/4" 080 5 PE SA
080.07.00003	F+L 3/4" 080 20 PE SA
080.07.00511	F+L 3/4" 080 20 PE SA VL
Versione Scarico Automatico "Differenziale" "Differential" automatic drain version	
080.07.00005	F+L 3/4" 080 20 PE SAD
080.07.00006	F+L 3/4" 080 5 PE SAD

Gruppo F+R+L F+R+L Unit



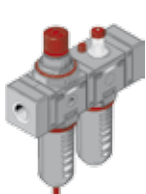
CODICE-CODE	REF.
080.05.00001	F+R+L 3/4" 080 20 08 R PE SS
080.05.00003	F+R+L 3/4" 080 20 12 R PE SS
080.05.00005	F+R+L 3/4" 080 5 04 R PE SS
080.05.00004	F+R+L 3/4" 080 5 08 R PE SS
080.05.00006	F+R+L 3/4" 080 5 12 R PE SS
080.05.00501	F+R+L 3/4" 080 20 08 R PE SS VL
080.05.00505	F+R+L 3/4" 080 20 12 R PE SS VL
Versione Scarico Automatico a galleggiante Float type automatic drain version	
080.08.00007	F+R+L 3/4" 080 20 08 R PE SA
080.05.00009	F+R+L 3/4" 080 20 12 R PE SA
Versione Scarico Automatico "Differenziale" "Differential" automatic drain version	
080.05.00026	F+R+L 3/4" 080 20 08 R PE SAD
080.05.00027	F+R+L 3/4" 080 20 12 R PE SAD

Gruppo F+MF F+MF Unit



CODICE-CODE	REF.
080.09.00001	F 3/4" 080 5 PE SS+MF 3/4" 080 0,01 PE SS
Versione Scarico Automatico a galleggiante Float type automatic drain version	
080.09.00002	F 3/4" 080 5 PE SS+MF 3/4" 080 0,01 PE SA
Versione Scarico Automatico "Differenziale" "Differential" automatic drain version	
080.09.00003	F 3/4" 080 5 PE SS+MF 3/4" 080 0,01 PE SAD

Gruppo FR+L FR+L Unit



CODICE-CODE	REF.
080.06.00001	FR+L 3/4" 080 20 08 R PE SS
080.06.00003	FR+L 3/4" 080 20 12 R PE SS
080.06.00005	FR+L 3/4" 080 5 04 R PE SS
080.06.00004	FR+L 3/4" 080 5 08 R PE SS
080.06.00006	FR+L 3/4" 080 5 12 R PE SS
080.06.00501	FR+L 3/4" 080 20 08 R PE SS VL
080.06.00505	FR+L 3/4" 080 20 12 R PE SS VL
Versione Scarico Automatico a galleggiante Float type automatic drain version	
080.06.00007	FR+L 3/4" 080 20 08 R PE SA
080.06.00009	FR+L 3/4" 080 20 12 R PE SA
Versione Scarico Automatico "Differenziale" "Differential" automatic drain version	
080.06.00028	FR+L 3/4" 080 20 08 R PE SAD
080.06.00029	FR+L 3/4" 080 20 12 R PE SAD

→ = Standard version

Accessori e ricambi Spare parts

Gruppo membrana completo Diaphragm complete



CODICE-CODE	PROD.	VERSION
C75.01.00023	R - FR	RELIEVING

Molla regolazione Regulation spring



CODICE-CODE	PROD.	SET REGULATION
A75.01.00030	R - FR	0÷4 Bar
A75.01.00031	R - FR	0÷8 Bar
A75.01.00032	R - FR	0÷12 Bar

Tazza completa per filtro Bowl for filter



CODICE-CODE	PROD.	VERSION
C75.02.00022	F - FR - MF	PE SS

Tazza con scarico automatico Bowl with automatic drain



CODICE-CODE	PROD.	VERSION
C75.02.00026	F - FR - MF	PE SA
C75.02.00103	F - FR - MF	PE SAD

Tazza completa per lubrificatore Bowl for lubricator



CODICE-CODE	PROD.	VERSION
C75.03.00022	L	PE
C75.13.01000	VL	PE
C75.03.00075	IL	PE

Gruppo filtraggio Filtering element



CODICE-CODE	PRODUCT	VERSION
C75.02.00059	F	20 MICRON
C75.02.00064	FR	20 MICRON
C75.02.00063	F	5 MICRON
C75.02.00065	FR	5 MICRON
C75.02.00061	MF	0,1 MICRON

Cupola spia completa Oil window



CODICE-CODE	PROD.
C75.03.00018	L

Tappo olio con OR 2031 Oil plug with OR 2031



CODICE-CODE	PROD.
C75.03.00073	L

Kit montaggio scarico automatico Mounting kit for automatic drain



CODICE-CODE	PRODUCT
C40.02.00131	SA - SAD

Scarico automatico Automatic drain



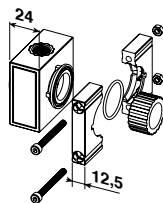
CODICE-CODE	PRODUCT
C40.02.00130 SA	F - FR - MF
C42.02.00012 SAD	F - FR - MF

Manometro Gauge



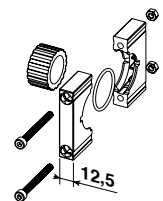
CODICE-CODE	Bar	Psi	A	B	CH.
A75.01.00010	0÷12	0÷175	50	G1/8"	14
A75.01.00011	0÷6	0÷85	50	G1/8"	14

Preso d'aria Air takeoff



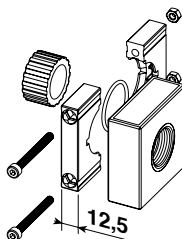
CODICE-CODE	CONNECTION	PRODUCT
C80.06.00005	1/4"	tutti / all

Kit per assemblaggio gruppi Kit assembling units



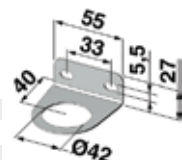
CODICE-CODE	PRODUCT
C80.05.00004	F+R+L
C80.06.00004	FR+L - F+L

Kit terminale d'ingresso e d'uscita Input-Output kit



CODICE-CODE	CONNECTION	VERSION
C80.05.00002	3/4"	INPUT
C80.05.00003	3/4"	OUTPUT

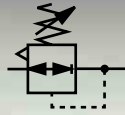
Staffa fissaggio a parete Bracket



CODICE-CODE
C75.01.00018

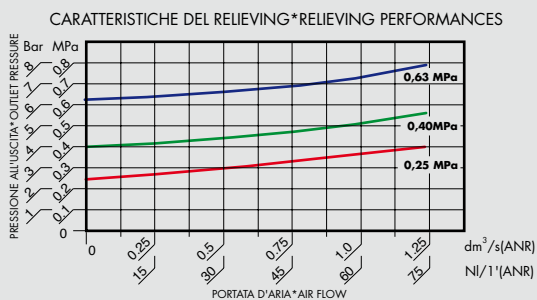
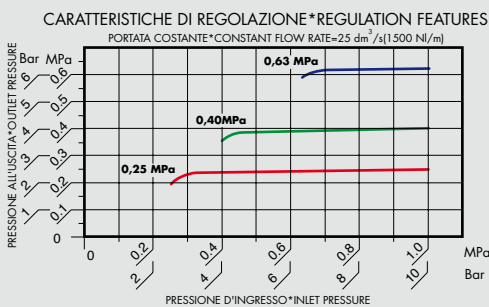
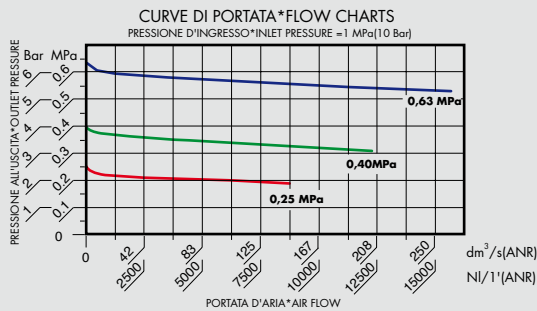
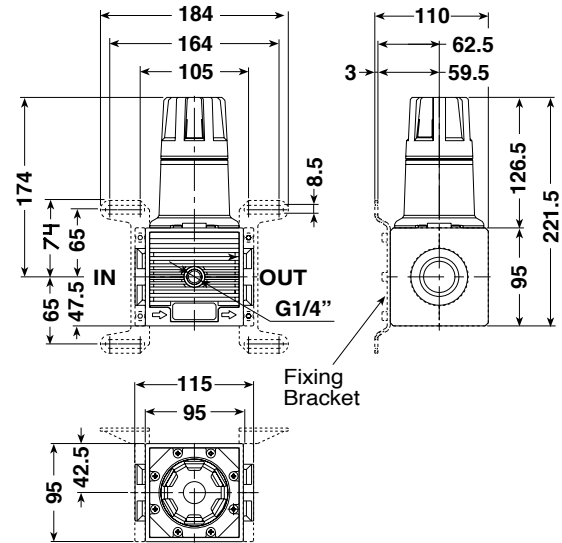
Modular line

AIRCOMP



095 1"

Regolatore
Regulator



Regolatore

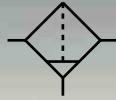
- * Membrana a rotolamento.
- * Stabilità della pressione regolata indipendentemente dalle variazioni a monte.
- * Grande portata con basse perdite di carico.
- * Rapida eliminazione delle sovrappressioni a valle.
- * Scarico della sovrappressione (relieving) incorporato.
- * Pomello con dispositivo di bloccaggio della regolazione.
- * Possibilità di fissaggio a parete utilizzando le staffe predisposte.
- * Campi di pressione:
0÷4 Bar, 0÷8 Bar (standard), 0÷12,5 Bar
0÷0,4 MPa, 0÷0,8 MPa (standard), 0÷1,25 MPa
- * Pressione massima d'ingresso: 12,5 Bar (1,25 MPa).
- * Temperatura ambiente max (a 10 bar) 50 °C (122 °F).
- * Coppia di serraggio max. inserti G1" IN-OUT: 80 N-m.
- * Portata di riferimento (P=6,3 Bar - Δp=1 Bar): 15000 NI/min.
- * Peso: 1,721 Kg.
- * Prodotto conforme alla direttiva 2002/95/CE (RoHS).

Regulator

- * Rolling diaphragm.
- * The set pressure is kept stable regardless of upstream variations.
- * High flow rate with low load losses.
- * Downstream overpressure quickly eliminated through relieving.
- * Lockable safety knob.
- * Can be wall mounted using the relative brackets.
- * Pressure ranges:
0÷4 Bar, 0÷8 Bar (standard), 0÷12,5 Bar
0÷0,4 MPa, 0÷0,8 MPa (standard), 0÷1,25 MPa
- * Maximum inlet pressure: 12,5 Bar (1,25 MPa).
- * Max. ambient temperature (at 10 bar) 50 °C (122 °F).
- * Max. torque inserts G1" IN-OUT: 80 N-m.
- * Reference flow rate (P=6,3 Bar - Δp=1 Bar): 15000 NI/min.
- * Weight: 1,721 Kg.
- * Product complies with Directive 2002/95/CE (RoHS).

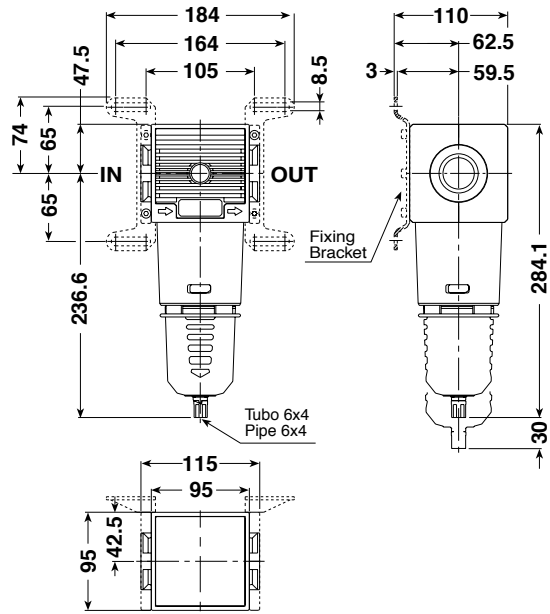
Modular line

AIRCOMP



095 1''

Filtro
Filter

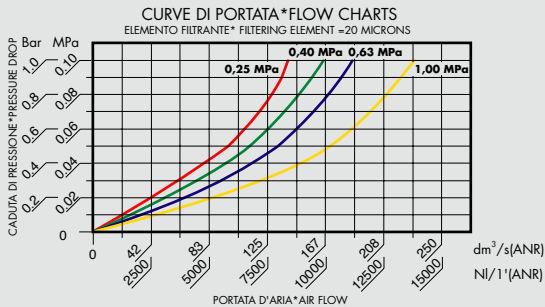


Filtro

- * Elevato livello di separazione della condensa.
- * Bassa caduta di pressione.
- * Possibilità di fissaggio a parete utilizzando le staffe predisposte.
- * Aggancio rapido della tazza con meccanismo di sicurezza antiespulsione.
- * Grado di filtrazione: 5 micron e 20 micron (standard).
- * Dispositivo di drenaggio della condensa manuale e semiautomatico in versione integrata (SS).
- * Disponibile inoltre nelle versioni SA e SAD con scarico automatico, in grado di drenare automaticamente all'esterno del contenitore la condensa, anche in presenza di pressione.
- * Tazza in poliammide tenacizzata con protezione esterna.
- * Quantità di condensa raccolta: 200 cc.
- * Pressione massima d'esercizio: 12,5 Bar (1,25 MPa).
- * Temperatura ambiente max (a 10 bar) 50 °C (122 °F).
- * Coppia di serraggio max. inserti G1" IN-OUT: 80 N·m.
- * Portata di riferimento (P=10 Bar - Δp=1 Bar): 13800 NI/min.
- * Peso: 1,212 Kg.
- * Prodotto conforme alla direttiva 2002/95/CE (RoHS).

Filter

- * High condensate separation level.
- * Low pressure drop.
- * Can be wall mounted using the relative brackets.
- * Quick bowl connection by means of safety ring mechanism.
- * Filtering degree: 5 micron and 20 micron (standard).
- * Integrated manual and semiautomatic condensate drainage (SS) or "SA" and "SAD" automatic versions.
- * Bowl in toughened polyamide with outer bowl guard.
- * Collected quantity of condensate: 200 cc.
- * Maximum operating pressure: 12,5 Bar (1,25 MPa).
- * Max. ambient temperature (at 10 bar) 50 °C (122 °F).
- * Max. torque inserts G1" IN-OUT: 80 N·m.
- * Reference flow rate (P=10 Bar - Δp=1 Bar): 13800 NI/min.
- * Weight: 1,212 Kg.
- * Product complies with Directive 2002/95/CE (RoHS).



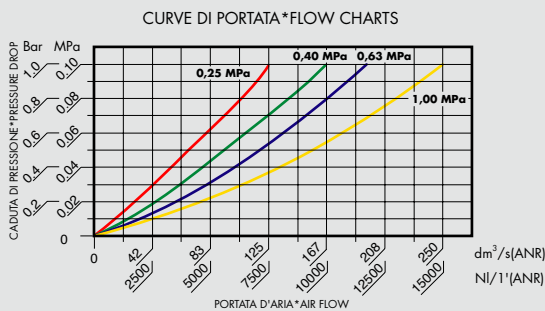
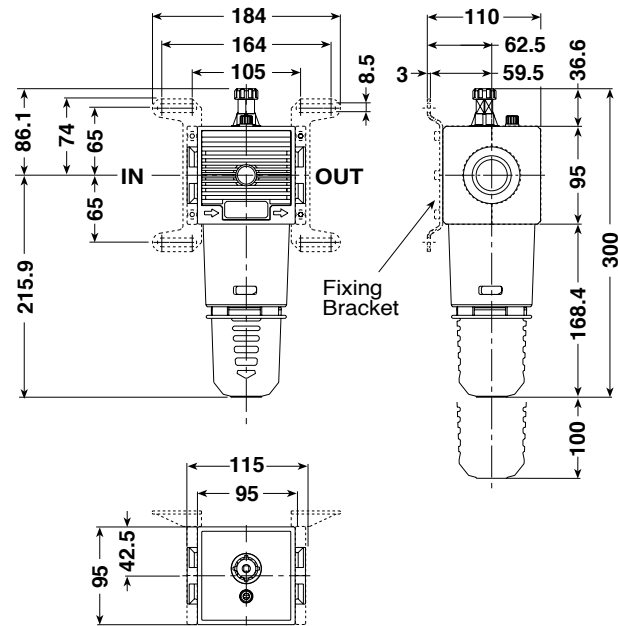
Modular line

AIRCOMP



095 1"

Lubrificatore
Lubricator



Lubrificatore

Di tipo proporzionale a nebbia d'olio.

- * Erogazione costante nel tempo.
- * Pescaggio assicurato anche con basse portate.
- * Regolazione sensibile della quantità di lubrificante.
- * Visualizzazione del gocciolamento a 360°.
- * Tappo di caricamento olio.
- * Aggancio rapido della tazza con meccanismo di sicurezza antiespulsione.
- * Possibilità di fissaggio a parete utilizzando le staffe predisposte.
- * Tazza in poliammide tenacizzata con protezione esterna.
- * Capacità tazza: 440 cc.
- * Viscosità olio consigliata ISO VG32.
- * Pressione massima d'esercizio: 12,5 Bar (1,25 MPa).
- * Temperatura ambiente max (a 10 bar) 50°C (122°F).
- * Coppia di serraggio max. inserti G1" IN-OUT: 80 N-m.
- * Portata di riferimento (P=10 Bar - Δp=1 Bar): 15000 NI/min.
- * Peso: 1,194 Kg.
- * Prodotto conforme alla direttiva 2002/95/CE (RoHS).

Lubricator

Proportional oil mist type.

- * Constantly steady delivery.
- * Suction ensured even at low flow rates.
- * Sensitive lubricant flow regulation.
- * 360° drip display.
- * Oil fill plug.
- * Quick bowl connection by means of safety ring mechanism.
- * Can be wall mounted using the relative brackets.
- * Bowl in toughened polyamide with outer bowl guard.
- * Bowl capacity: 440 cc.
- * Recommended oil viscosity ISO VG32.
- * Maximum operating pressure: 12,5 Bar (1,25 MPa).
- * Max. ambient temperature (at 10 bar) 50°C (122°F).
- * Max. torque inserts G1" IN-OUT: 80 N-m.
- * Reference flow rate (P=10 Bar - Δp=1 Bar): 15000 NI/min.
- * Weight: 1,194 Kg.
- * Product complies with Directive 2002/95/CE (RoHS).

Modular line

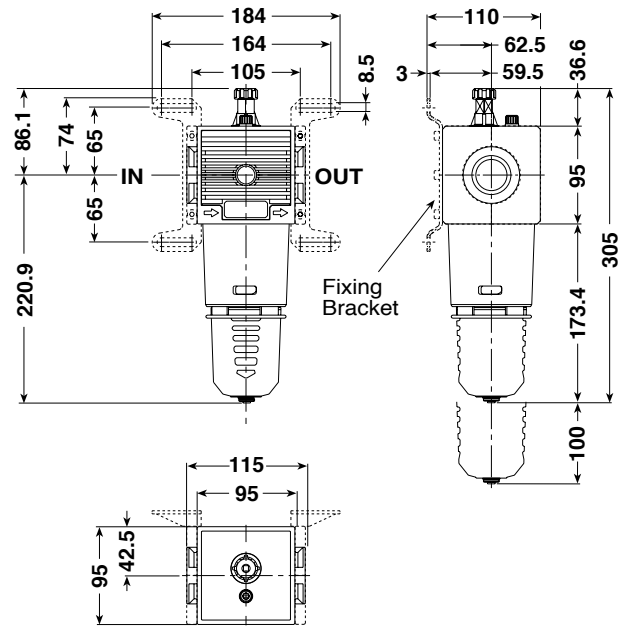
AIRCOMP



095 1''

Lubrificatore IL - IM

Lubricator IL - IM

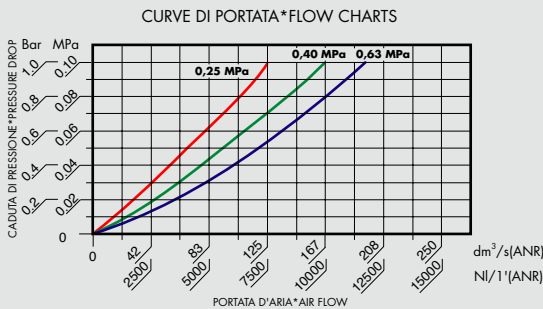


Lubrificatore con indicatore di livello

- * Questa versione corredata di indicatore di livello a galleggiante, permette di trasmettere un segnale elettrico in grado di comandare allarmi acustici e luminosi.
- * Il lubrificatore è disponibile in due versioni:
 - IL - con indicatore che invia il segnale elettrico al livello minimo.
 - IM - con indicatore che invia il segnale elettrico sia al minimo che al massimo livello.
- * Visualizzazione del gocciolamento a 360°.
- * Capacità tazza: 440 cc.
- * Tensione max: 100V AC/DC.
- * Contatto: 0,75A 10W
- * Grado di protezione: IP 65.
- * Altre caratteristiche funzionali come modello standard.
- * Coppia di serraggio max. inserti G1" IN-OUT: 80 N.m.
- * Portata di riferimento (P=6,3 Bar - Δp=1 Bar): 11800 NI/min.
- * Pressione massima d'esercizio: 12,5 Bar (1,25 MPa).
- * Peso: 1,194 Kg.
- * Prodotto conforme alla direttiva 2002/95/CE (RoHS).

Lubricator with level indicator

- * This version is equipped with a float level indicator, that allows to receive an electric signal able to control acoustic and luminous alarm, when into the bowl the oil reaches the minimum level.
- * The lubricator is available in two versions:
 - IL - with indicator emitting electric signal when minimum level is reached.
 - IM - with indicator emitting electric signal when both minimum and maximum level are reached.
- * 360° drip display.
- * Bowl capacity: 440 cc.
- * Maximum voltage: 100V AC/DC.
- * Power absorption: 0,75A 10W
- * Protection degree: IP 65.
- * Other functional features, like standard model.
- * Max. torque inserts G1" IN-OUT: 80 N.m.
- * Reference flow rate (P=6,3 Bar - Δp=1 Bar): 11800 NI/min.
- * Maximum working pressure: 12,5 Bar (1,25 MPa).
- * Weight: 1,194 Kg.
- * Product complies with Directive 2002/95/CE (RoHS).

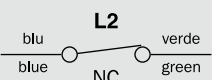
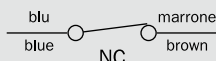
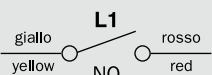


Indicatore di livello

Level indicator

IM version

IL version



Modular line

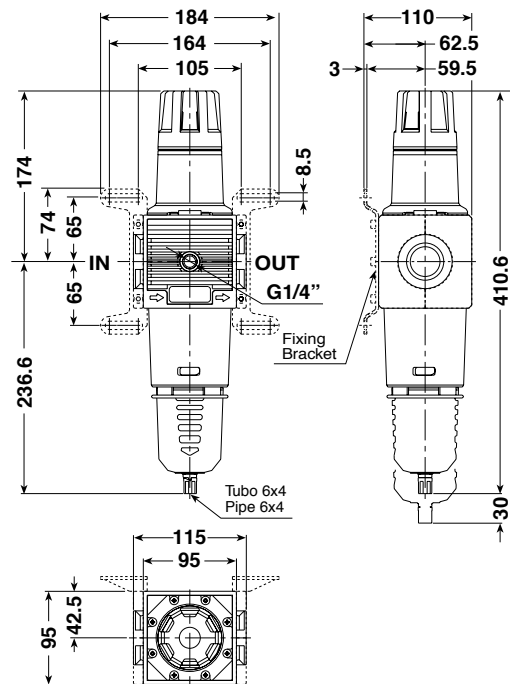
AIRCOMP



095 1"

Filtro regolatore

Filter regulator



Filtro regolatore

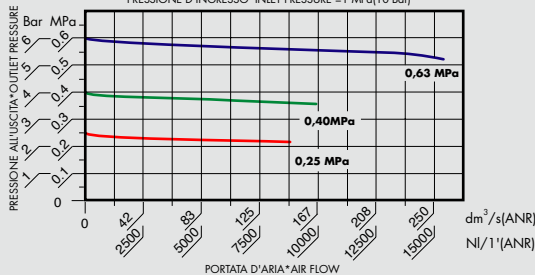
- * Membrana a rotolamento.
- * Stabilità della pressione regolata indipendentemente dalle variazioni a monte.
- * Scarico della sovrappressione (relieving) incorporato.
- * Pomello con dispositivo di bloccaggio della regolazione.
- * Elevato livello di separazione della condensa.
- * Possibilità di fissaggio a parete utilizzando le staffe predisposte.
- * Campi di pressione:
0÷4 Bar, 0÷8 Bar (standard), 0÷12,5 Bar
0÷0,4 MPa, 0÷0,8 MPa (standard), 0÷1,25 MPa
- * Grado di filtrazione: 5 micron e 20 micron (standard).
- * Dispositivo di drenaggio della condensa manuale e semi-automatico in versione integrata (SS) o scarico automatico nella versione SA e SAD.
- * Tazza in poliammide tenacizzata con protezione esterna, munita di aggancio rapido con sicurezza antiespulsione.
- * Quantità di condensa raccolta: 200 cc.
- * Pressione massima d'esercizio: 12,5 Bar (1,25 MPa).
- * Temperatura ambiente max (a 10 bar) 50 °C (122 °F).
- * Coppia di serraggio max. inserti G1" IN-OUT: 80 N-m.
- * Portata di riferimento (P=6,3 Bar - Δp=1 Bar): 13800 NI/min.
- * Peso: 2,060 Kg.
- * Prodotto conforme alla direttiva 2002/95/CE (RoHS).

Filter regulator

- * Rolling diaphragm.
- * The set pressure is kept stable regardless of upstream variations.
- * Built-in overpressure relieving function.
- * Lockable safety knob.
- * High condensate separation level.
- * Bowl in toughened polyamide with outer bowl guard and quick connection by means of safety ring mechanism.
- * Can be wall mounted using the relative brackets.
- * Pressure ranges:
0÷4 Bar, 0÷8 Bar (standard), 0÷12,5 Bar
0÷0,4 MPa, 0÷0,8 MPa (standard), 0÷1,25 MPa
- * Filtering degree: 5 micron and 20 micron (standard).
- * Manual and semiautomatic condensate drainage in the integrated (SS) or "SA" and "SAD" automatic versions.
- * Collected quantity of condensate: 200 cc.
- * Maximum operating pressure: 12,5 Bar (1,25 MPa).
- * Max. ambient temperature (at 10 bar) 50 °C (122 °F).
- * Max. torque inserts G1" IN-OUT: 80 N-m.
- * Reference flow rate (P=6,3 Bar - Δp=1 Bar): 13800 NI/min.
- * Weight: 2,060 Kg.
- * Product complies with Directive 2002/95/CE (RoHS).

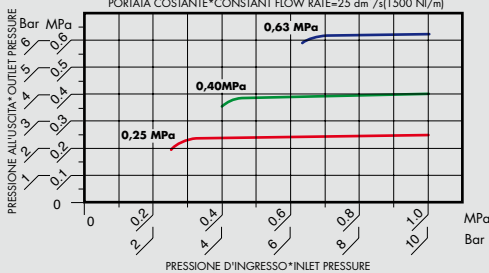
CURVE DI PORTATA*FLOW CHARTS

PRESSIONE D'INGRESSO*INLET PRESSURE = 1 MPa(10 Bar)

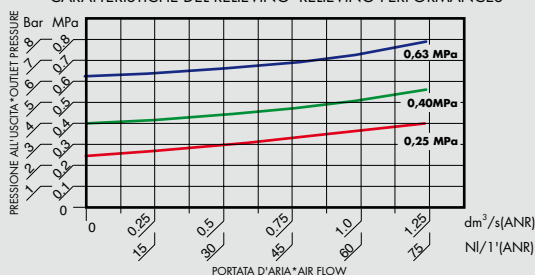


CARATTERISTICHE DI REGOLAZIONE*REGULATION FEATURES

PORTATA COSTANTE*CONSTANT FLOW RATE=25 dm³/s(1500 NI/m)



CARATTERISTICHE DEL RELIEVING*RELIEVING PERFORMANCES

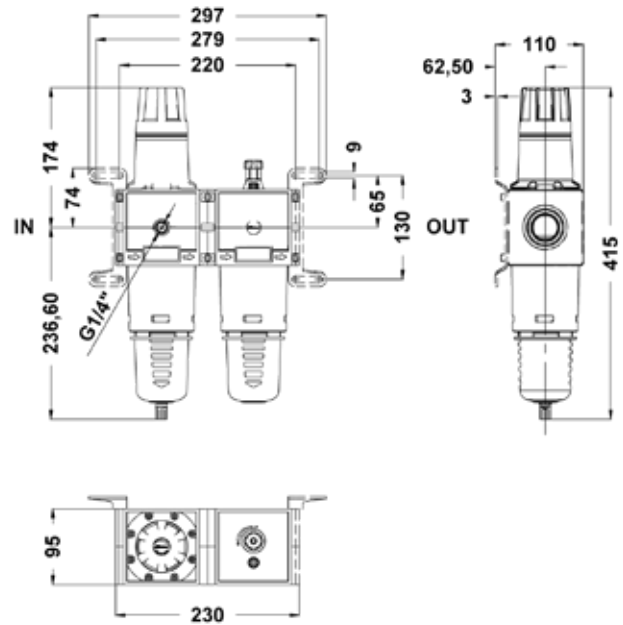


Modular line

AIRCOMP

095 1"

Unità FR+L
FR+L unit



Unità FR+L

Unità composta da Filtroregolatore + Lubrificatore

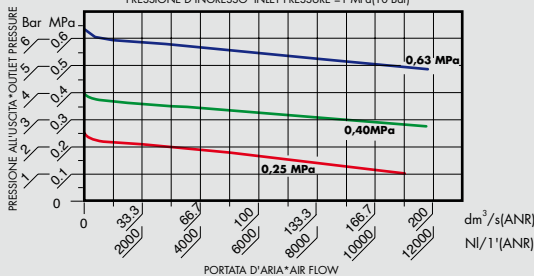
- * Grande portata e basse perdite di carico
- * Stabilità della pressione regolata e basse perdite di carico.
- * Rapida eliminazione della sovrappressione di valle.
- * Aggancio rapido della tazza con meccanismo di sicurezza antiespulsione.
- * Possibilità di fissaggio a parete utilizzando le staffe predisposte.
- * Campi di pressione: 0-4 Bar, 0-8 Bar (standard), 0-12 Bar
- 0-0,4 MPa, 0-0,8 MPa (standard), 0-1,2 MPa
- * Pressione massima di esercizio: 12,5 Bar (1,25 MPa).
- * Grado di filtrazione: 5 micron e 20 micron (standard)
- * Dispositivo di drenaggio della condensa manuale e semiautomatico in versione integrata (SS).
- * Temperatura ambiente max (a 10Bar) 50 °C (122 ° F)
- * Portata di riferimento (P= 6,3 Bar Δp= 1 Bar) : 8.000 NI/min
- * Peso: 3,37 Kg
- * Coppia di serraggio max inserti G 1" IN e OUT: 80 Nm
- * Per altre caratteristiche vedi pag. 85 (FR) e pag. 83 (L).
- * Prodotto conforme alla direttiva 2002/95/CE (RoHS)

FR+L Units

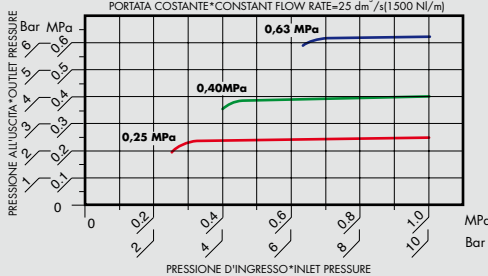
Unit consisting of Filter regulator + Lubricator

- * High flow rate with load losses.
- * The set pressure is kept stable regardless of upstream variations
- * Downstream overpressures quickly eliminated.
- * Quick bowl connection by means of the safety ring mechanism.
- * Can be wall mounted using the relative brackets.
- * Pressure ranges: 0-4 Bar, 0-8 Bar (standard), 0-12,5 Bar
- 0-0,4 MPa, 0-0,8 MPa (standard), 0-1,25 MPa
- * Maximum operating pressure: 12,5 Bar (1,25 MPa).
- * Filtering degree: 5 micron and 20 micron (standard)
- * Integrated manual and semiautomatic condensate drainage (SS) or SA and SAD automatic versions.
- * Maximum ambient temperature (at 10Bar) 50 °C (122 ° F)
- * Reference flow rate (P= 6,3 Bar Δp= 1 Bar) : 8.000 NI/min
- * Weight: 3,37 Kg.
- * Max. torque inserts G 1" IN e OUT: 80 Nm
- * Further technical features please see page 85 (FR) and page 83 (L).
- * Product complies with Directive 2002/95/CE (RoHS)

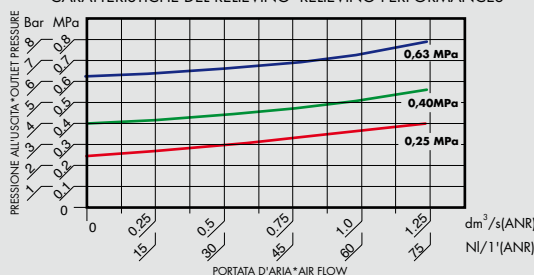
CURVE DI PORTATA*FLOW CHARTS
PRESSIONE D'INGRESSO*INLET PRESSURE = 1 MPa(10 Bar)



CARATTERISTICHE DI REGOLAZIONE*REGULATION FEATURES
PORTATA COSTANTE*CONSTANT FLOW RATE=25 dm³/s(1500 NI/m)



CARATTERISTICHE DEL RELIEVING*RELIEVING PERFORMANCES



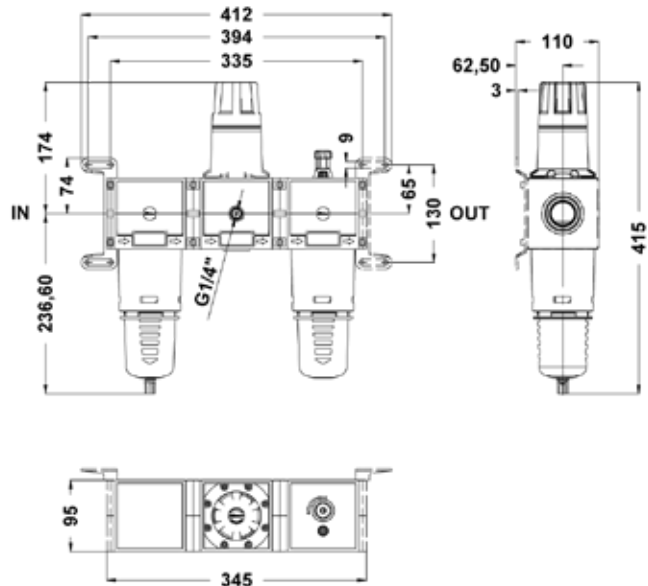
Modular line

AIRCOMP



095 1"

Unità F+R+L
F+R+L unit



Unità F+R+L

Unità composta da Filtro + Regolatore + Lubrificatore

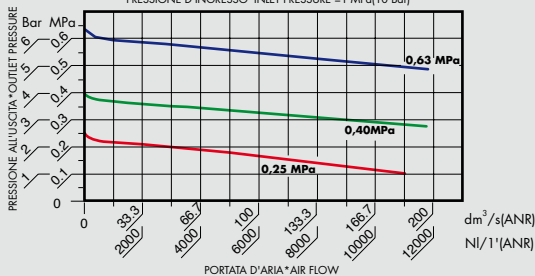
- * Grande portata e basse perdite di carico
- * Stabilità della pressione regolata e basse perdite di carico.
- * Rapida eliminazione della sovrappressione di valle.
- * Aggancio rapido della tazza con meccanismo di sicurezza antiespulsione.
- * Possibilità di fissaggio a parete utilizzando le staffe predisposte.
- * Campi di pressione: 0-4 Bar, 0-8 Bar (standard), 0-12 Bar
- 0-0,4 MPa, 0-0,8 MPa (standard), 0-1,2 MPa
- * Pressione massima di esercizio: 12,5 Bar (1,25 MPa).
- * Grado di filtrazione: 5 micron e 20 micron (standard)
- * Dispositivo di drenaggio della condensa manuale e semiautomatico in versione integrata (SS).
- * Temperatura ambiente max (a 10Bar) 50 °C (122 °F)
- * Portata di riferimento (P= 6,3 Bar Δp= 1 Bar) : 8.000 NI/min
- * Peso: 4,44 Kg
- * Coppia di serraggio max inserti G 1" IN e OUT: 80 Nm
- * Per altre caratteristiche vedi pag. 82 (F), pag. 81 (R), e pag. 83 (L).
- * Prodotto conforme alla direttiva 2002/95/CE (RoHS)

F+R+L Units

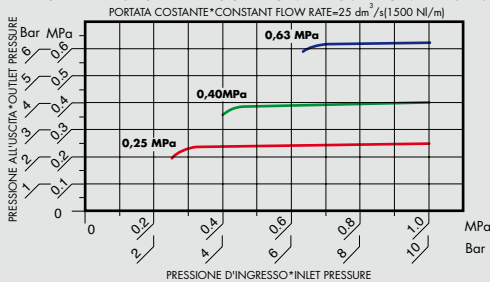
Unit consisting of Filter + Regulator + Lubricator

- * High flow rate with load losses.
- * The set pressure is kept stable regardless of upstream variations
- * Downstream overpressures quickly eliminated.
- * Quick bowl connection by means of the safety ring mechanism.
- * Can be wall mounted using the relative brackets.
- * Pressure ranges: 0-4 Bar, 0-8 Bar (standard), 0-12,5 Bar
- 0-0,4 MPa, 0-0,8 MPa (standard), 0-1,25 MPa
- * Maximum operating pressure: 12,5 Bar (1,25 MPa).
- * Filtering degree: 5 micron and 20 micron (standard)
- * Integrated manual and semiautomatic condensate drainage (SS) or SA and SAD automatic versions.
- * Maximum ambient temperature (at 10Bar) 50 °C (122 °F)
- * Reference flow rate (P= 6,3 Bar Δp= 1 Bar) : 8.000 NI/min
- * Weight: 4,44 Kg.
- * Max. torque inserts G 1" IN e OUT: 80 Nm
- * Further technical features please see 82 (F), page 81 (R), and page 83 (L).
- * Product complies with Directive 2002/95/CE (RoHS)

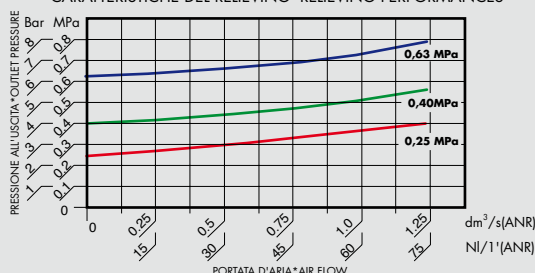
CURVE DI PORTATA*FLOW CHARTS
PRESSIONE D'INGRESSO*INLET PRESSURE = 1 MPa(10 Bar)



CARATTERISTICHE DI REGOLAZIONE*REGULATION FEATURES
PORTATA COSTANTE*CONSTANT FLOW RATE=25 dm³/s(1500 NI/m)



CARATTERISTICHE DEL RELIEVING*RELIEVING PERFORMANCES

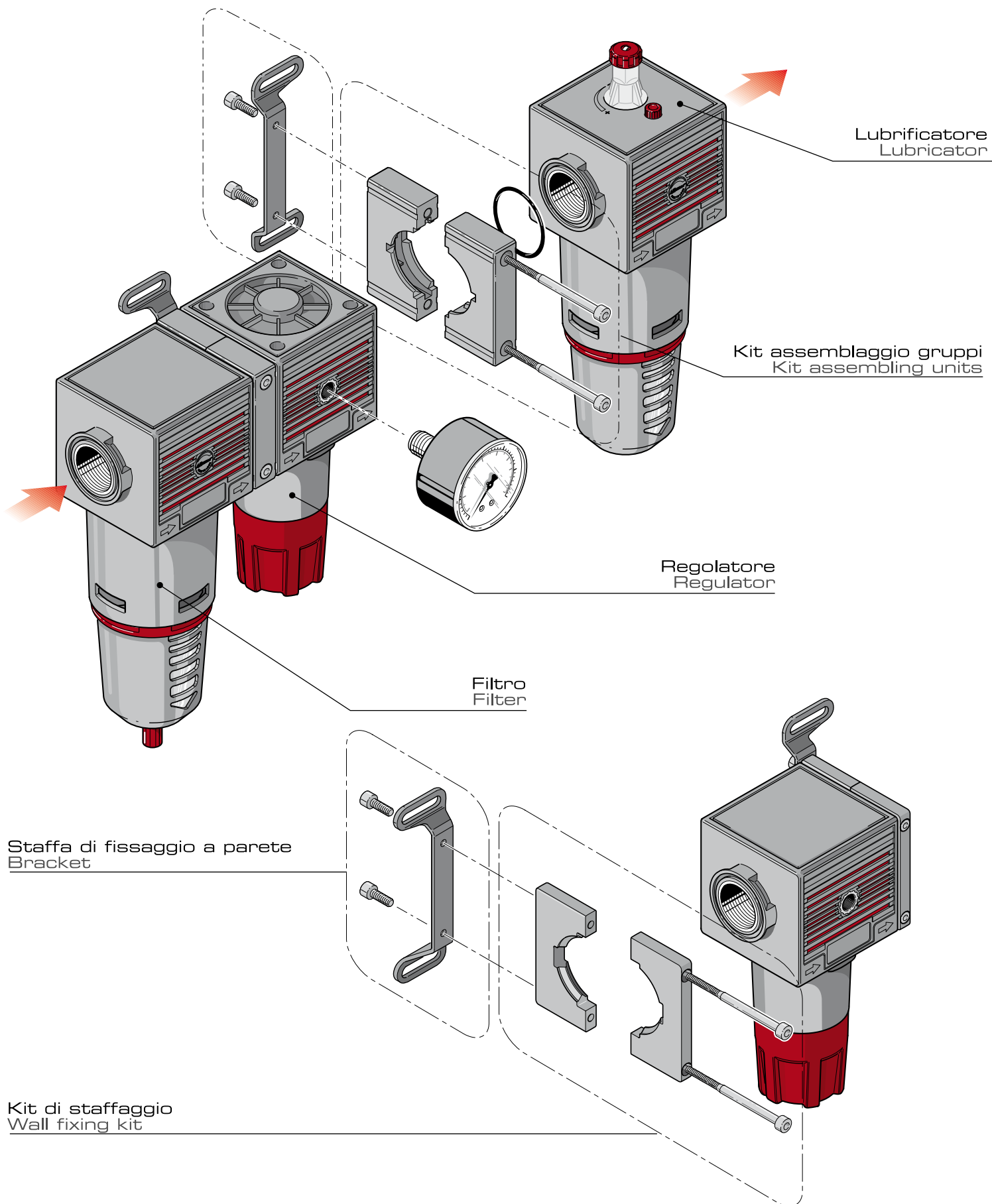


Modular line

AIRCOMP

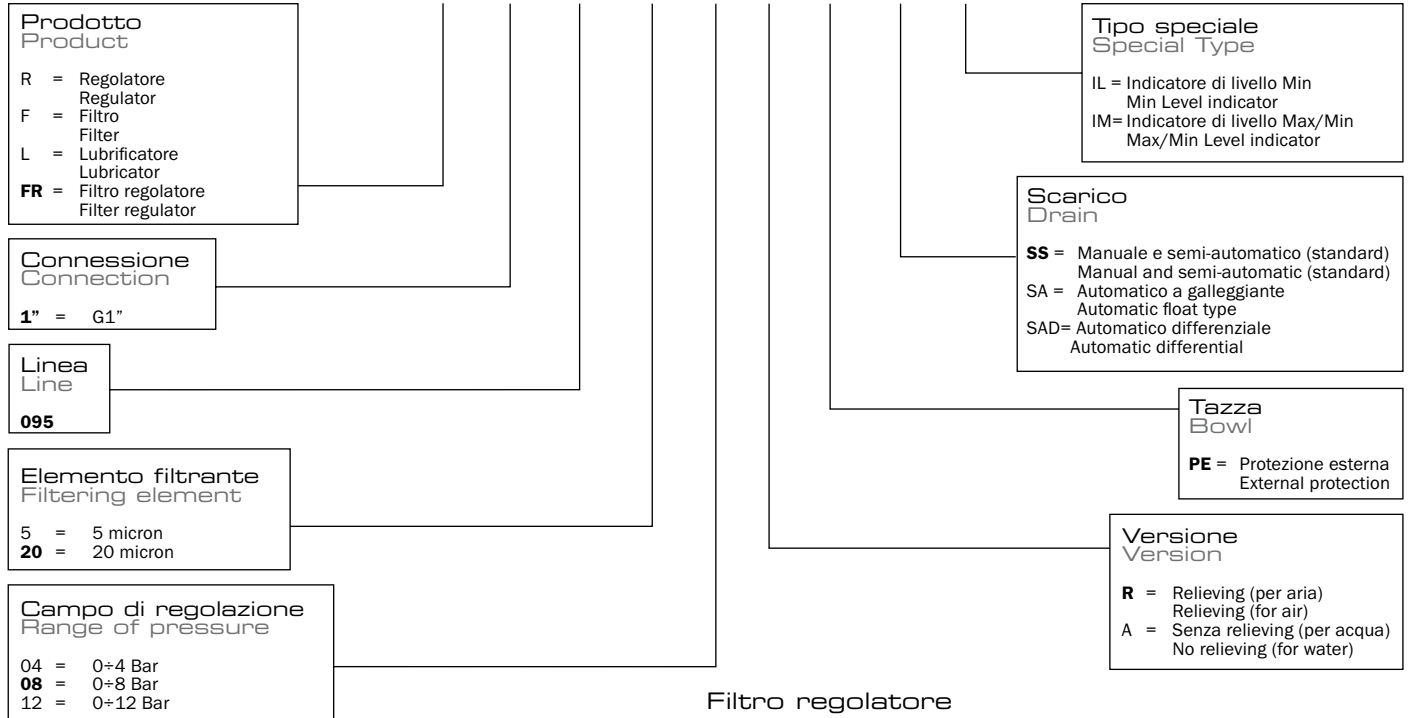
095 1"

Schema di montaggio Assembling system



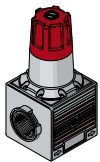
Guida alle referenze Guide to references

FR 1" 095 20 08 R PE SS

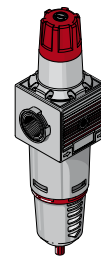


Filtro regolatore Filter regulator

Regolatore Regulator



CODICE-CODE	REF.
095.01.00002	R 1" 095 04 R
095.01.00001	R 1" 095 08 R
095.01.00003	R 1" 095 12 R



CODICE-CODE	REF.
095.04.00002	FR 1" 095 20 04 R PE SS
095.04.00001	FR 1" 095 20 08 R PE SS
095.04.00003	FR 1" 095 20 12 R PE SS
095.04.00005	FR 1" 095 5 04 R PE SS
095.04.00004	FR 1" 095 5 08 R PE SS
095.04.00006	FR 1" 095 5 12 R PE SS

Versione Scarico Automatico a galleggiante

Float type automatic drain version

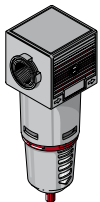
095.04.00007	FR 1" 095 20 08 R PE SA
095.04.00009	FR 1" 095 20 12 R PE SA

Versione Scarico Automatico "Differenziale"

"Differential" automatic drain version

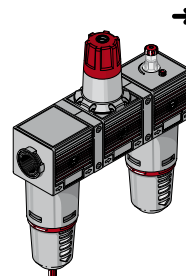
095.04.00014	FR 1" 095 20 08 R PE SAD
095.04.00015	FR 1" 095 20 12 R PE SAD
095.04.00016	FR 1" 095 5 08 R PE SAD
095.04.00017	FR 1" 095 5 12 R PE SAD

Filtro Filter



CODICE-CODE	REF.
095.02.00001	F 1" 095 20 PE SS
095.02.00002	F 1" 095 5 PE SS
Versione Scarico Automatico a galleggiante	
Float type automatic drain version	
095.02.00003	F 1" 095 20 PE SA
095.02.00004	F 1" 095 5 PE SA
Versione Scarico Automatico "Differenziale"	
"Differential" automatic drain version	
095.02.00007	F 1" 095 20 PE SAD
095.02.00008	F 1" 095 5 PE SAD

Gruppo F+R+L F+R+L units



CODICE-CODE	REF.
095.05.00002	F+R+L 1" 095 20 04 R PE SS
095.05.00001	F+R+L 1" 095 20 08 R PE SS
095.05.00003	F+R+L 1" 095 20 12 R PE SS
095.05.00005	F+R+L 1" 095 5 04 R PE SS
095.05.00004	F+R+L 1" 095 5 08 R PE SS
095.05.00006	F+R+L 1" 095 5 12 R PE SS

Versione Scarico Automatico a galleggiante

Float type automatic drain version

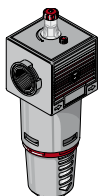
095.05.00007	F+R+L 1" 095 20 08 R PE SA
095.05.00009	F+R+L 1" 095 20 12 R PE SA

Versione Scarico Automatico "Differenziale"

"Differential" automatic drain version

095.05.00013	F+R+L 1" 095 20 08 R PE SAD
095.05.00014	F+R+L 1" 095 20 12 R PE SAD

Lubrificatore Lubricator



CODICE-CODE	REF.
095.03.00001	L 1" 095 PE
095.03.00002	L 1" 095 PE IL
095.03.00003	L 1" 095 PE IM

Per altre esecuzioni contattare l'ufficio commerciale
For further versions, please contact our sales dept.

→ = Standard version

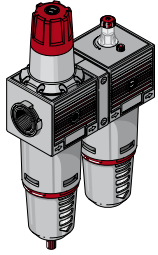
Modular line

AIRCOMP

095 1"

Codici di ordinazione
Order Code

Gruppo FR+L FR+L Unit



CODICE-CODE	REF.
095.06.00002	FR+L 1" 095 20 04 R PE SS
095.06.00001	FR+L 1" 095 20 08 R PE SS
095.06.00003	FR+L 1" 095 20 12 R PE SS
095.06.00005	FR+L 1" 095 5 04 R PE SS
095.06.00004	FR+L 1" 095 5 08 R PE SS
095.06.00006	FR+L 1" 095 5 12 R PE SS

Versione Scarico Automatico a galleggiante Float type automatic drain version	
095.06.00007	FR+L 1" 095 20 08 R PE SA
095.06.00009	FR+L 1" 095 20 12 R PE SA

Versione Scarico Automatico "Differenziale" "Differential" automatic drain version	
095.06.00013	FR+L 1" 095 20 08 R PE SAD
095.06.00014	FR+L 1" 095 20 12 R PE SAD

Elemento filtrante Filtering element



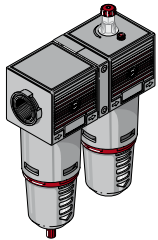
CODICE-CODE	PROD.	VERSION
A95.02.00001	F - FR	20 MICRON
A95.02.00005	F - FR	5 MICRON

Scarico automatico Automatic drain



CODICE-CODE	PRODUCT
C40.02.00130 SA	F - FR
C42.02.00012 SAD	F - FR

Gruppo F+L F+L Unit



CODICE-CODE	REF.
095.07.00001	F+L 1" 095 20 PE SS
095.07.00002	F+L 1" 095 5 PE SS

Versione Scarico Automatico a galleggiante Float type automatic drain version	
095.07.00003	F+L 1" 095 20 PE SA
095.07.00004	F+L 1" 095 5 PE SA

Versione Scarico Automatico "Differenziale" "Differential" automatic drain version	
095.07.00005	F+L 1" 095 20 PE SA
095.07.00006	F+L 1" 095 5 PE SA

Kit montaggio scarico automatico Mounting kit for automatic drain



CODICE-CODE	PRODUCT
C40.02.00131	SA - SAD

Manometro Gauge



CODICE-CODE	Bar	Psi	A	B	CH.
A95.01.00026	0÷12	0÷175	63	G1/4"	14

→ = Standard version

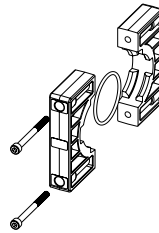
Accessori e ricambi Spare parts

Tazza completa per filtro Bowl for filter



CODICE-CODE	PROD.	VERSION
C95.02.00005	F - FR	PE SS

Kit per assemblaggio gruppi Kit assembling units



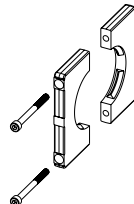
CODICE-CODE	PRODUCT
C95.05.00001	F+R+L
C95.06.00001	FR+L - F+L

Tazza con scarico automatico Bowl with automatic drain



CODICE-CODE	PROD.	VERSION
C95.02.00006	F - FR	PE SA
C95.02.00019	F - FR	PE SAD

Kit di staffaggio a parete Wall fixing kit



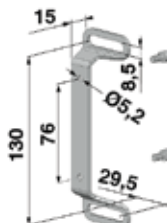
CODICE-CODE	PRODUCT
C95.01.00015	R - F - L - FR

Tazza completa per lubrificatore Bowl for lubricator



CODICE-CODE	PROD.	VERSION
C95.03.00004	L	PE
C95.03.00007	IL	PE

Staffa fissaggio a parete Bracket



CODICE-CODE
C95.01.00018

Scarico automatico Automatic drain

Scarico automatico a galleggiante

- * Lo scarico automatico "SA" permette il drenaggio della condensa presente all'interno della tazza sia in presenza che assenza di pressione.
- * Il funzionamento a galleggiante permette lo scarico della condensa accumulata nella tazza al raggiungimento del livello prestabilito.
- * Lo scarico "SA" può essere montato su tutte le serie Aircomp (042, 050/052, 075, 080 e 095) per mezzo dell'apposito kit.

*Caratteristiche tecniche

- Pressione minima d'intervento: 1,5 bar
- Pressione massima: 10 bar
- * Prodotto conforme alla direttiva 2002/95/CE (RoHS).

* Codici di ordinazione:

C40.02.00130 scarico automatico "SA"
C40.02.00131 kit assemblaggio

Float type automatic drain

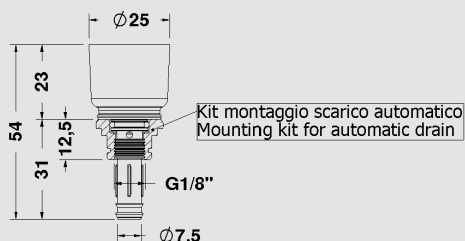
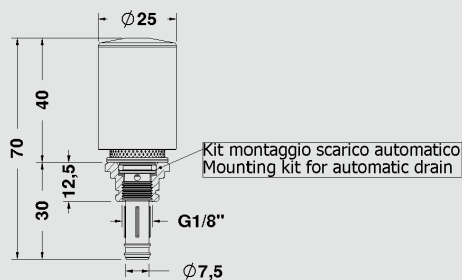
- * "SA" automatic drain allows draining condensate, which is within the bowl, both when it is pressurized and depressurized.
- * Float type functioning allows draining the condensate, that is built up within the bowl, upon reaching the preset level.
- * "SA" drain can be assembled on all AIRCOMP lines (042, 050/052, 075, 080 and 095) by means of its proper kit.

* Technical features

- Minimum working pressure: 1,5 bar
- Maximum pressure: 10 bar
- * Product complies with Directive 2002/95/CE (RoHS).

* Ordering codes:

C40.02.00130 automatic drain "SA"
C40.02.00131 drain assembling kit



Scarico automatico differenziale

- * Lo scarico automatico "SAD" permette il drenaggio della condensa presente all'interno della tazza sia in presenza che in assenza di pressione.
- * Il funzionamento differenziale permette lo scarico della condensa solo se raggiunto il livello prestabilito.
- * Condizione necessaria per lo scarico della condensa è la presenza di un Δp minimo creato dal normale funzionamento del circuito ($\Delta p=0,2$ bar).

* caratteristiche tecniche:

- Pressione minima d'intervento: 2 bar
- Pressione massima d'intervento: 12 bar
- Δp minimo: 0,2 bar
- Portata minima: 30 lt/min

* Prodotto conforme alla direttiva 2002/95/CE (RoHS).

* Codici di ordinazione:

C42.02.00012 scarico automatico differenziale "SAD"
C40.02.00131 kit assemblaggio

Differential automatic drain

- * "SAD" automatic drain allows draining condensate, which is within the bowl, both when it is pressurized and depressurized.
- * It is a differential type drain: when the condensate preset level is reached, an air consumption of minimum 0,2 bar takes place.
- * As necessary condition for the condensate drainage, there must be a pressure drop caused by the normal working of the circuit ($\Delta p=0,2$ bar).

* Technical features

- Minimum working pressure: 2 bar
- Maximum pressure: 12 bar
- minimum Δp : 0,2 bar
- Minimum flow rate: 30 lt/min
- * Product complies with Directive 2002/95/CE (RoHS).

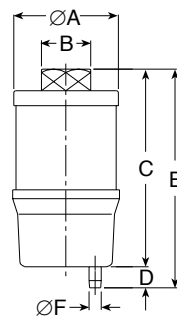
* Ordering codes:

C42.02.00012 differential automatic drain "SAD"
C40.02.00131 drain assembling kit



CONVEYOR-X

Disoleatore-silenziatore
Oil remover-silencer



Prodotto Product	ØA	B	C	D	E	ØF
CONVEYOR-X 25	61	Ch.28	113	12	125	6
CONVEYOR-X 50	61	Ch.40	161	12	173	6
CONVEYOR-X 150	86	Ch.55	205	12	217	6

Caratteristiche Tecniche Technical Features

PRODOTTO PRODUCT	CODICE CODE	CONNESSIONE CONNECTION	PORTATA FLOW RATES (0,7MPa/7Bar/100Psi)		PESO WEIGHT
			Nl/min	scfm	Kg
CONVEYOR-X 25	D00.00.12025	1/2"	1500	53	0,10
CONVEYOR-X 50	D00.00.10050	1"	3000	105	0,14
CONVEYOR-X 150	D00.00.15150	1 1/2"	9000	315	0,37

Conveyor-X

Disoleatore/Silenziatore di scarico per sistemi pneumatici.

- * Elimina l'inquinamento da nebbia d'olio prodotto dagli scarichi di valvole e cilindri.
- * Riduce l'inquinamento acustico di 25 dBA riportando il livello del rumore a valori accettati dagli standard di sicurezza.
- * Range di temperatura 2÷50 °C (36÷122 °F).
- * Elemento filtrante in fibra di vetro coalescente.
- * Tazza di raccolta olio con tappo di drenaggio.
- * Possibilità di convogliare l'olio raccolto con un tubo ø6 mm.
- * CONVEYOR - X è un dispositivo a perdere e va sostituito quando la contropressione diventa eccessiva.
- * Prodotto conforme alla direttiva 2002/95/CE (RoHS).

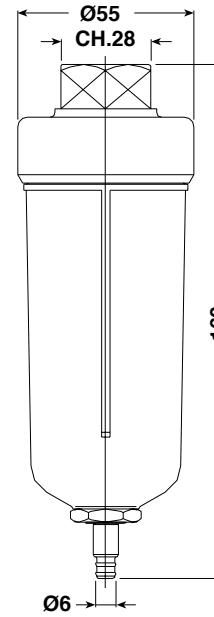
Conveyor-X

Outlet Oil Remover/Silencer for pneumatic systems.

- * Eliminate oil mist pollution produced by valve and cylinder outlets.
- * Reduce acoustic pollution by 25 dBA, restoring noise levels to values accepted by the safety standards in force.
- * Temperature range 2÷50 °C (36÷122 °C).
- * Filtering element in coalescent glass fiber.
- * Oil accumulating cup with drainage plug.
- * The collected oil can be conveyed through a ø 6 mm pipe.
- * CONVEYOR - X is disposable and should therefore be replaced when the over-pressure becomes excessive.
- * Product complies with Directive 2002/95/CE (RoHS).

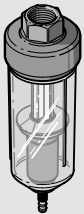
010 1/2"

Scaricatore per linee Drip leg drain



Codice di ordinazione
Order code

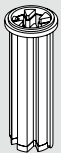
Scaricatore per linee
Drip leg drain



CODICE-CODE	REF
010.00.00001	SAL

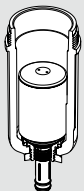
Ricambi
Spare Parts

Filtro per scaricatore
Filtering element for drip leg drain



CODICE-CODE	PRODUCT
A10.00.00003	SAL

Tazza con scarico automatico
Bowl with automatic drain



CODICE-CODE	PRODUCT
C10.00.00003	SAL

Scaricatore per linee

Consente l'eliminazione dei liquidi condensati dalle tubazioni, senza alcun intervento manuale.

- * In assenza di pressione lo scarico rimane aperto garantendo la rimozione delle particelle liquide depositate.
- * Dotato di portagomma per convogliare la condensa raccolta.
- * Per consentire operazioni di manutenzione è possibile togliere pressione allo scaricatore allentando il terminale zigrinato posto nella parte inferiore dell'apparecchio.
- * Pressione massima d'esercizio: 12,5 Bar (1,25 MPa).
- * Range di temperatura: 5÷50 °C (41÷122 °F).
- * Connessione d'ingresso: 1/2" BSP.
- * Peso 0,225 Kg.
- * Prodotto conforme alla direttiva 2002/95/CE (RoHS).

Drip leg drain

Automatically eliminates condensed fluids from pipes.

- * In the absence of pressure the outlet remains opened, thus ensuring that all settled fluid particles are eliminated.
- * Equipped with hose nipple to convey the collected condensate away.
- * To allow servicing operations, pressure can be relieved by slackening the knurled part at the end of the appliance.
- * Maximum operating pressure 12,5 Bar (1,25 MPa).
- * Temperature range 5÷50 °C (41÷122 °F).
- * 1/2" BSP inlet connection.
- * Weight 0,225 Kg.
- * Product complies with Directive 2002/95/CE (RoHS).

Note

AIRCOMP
